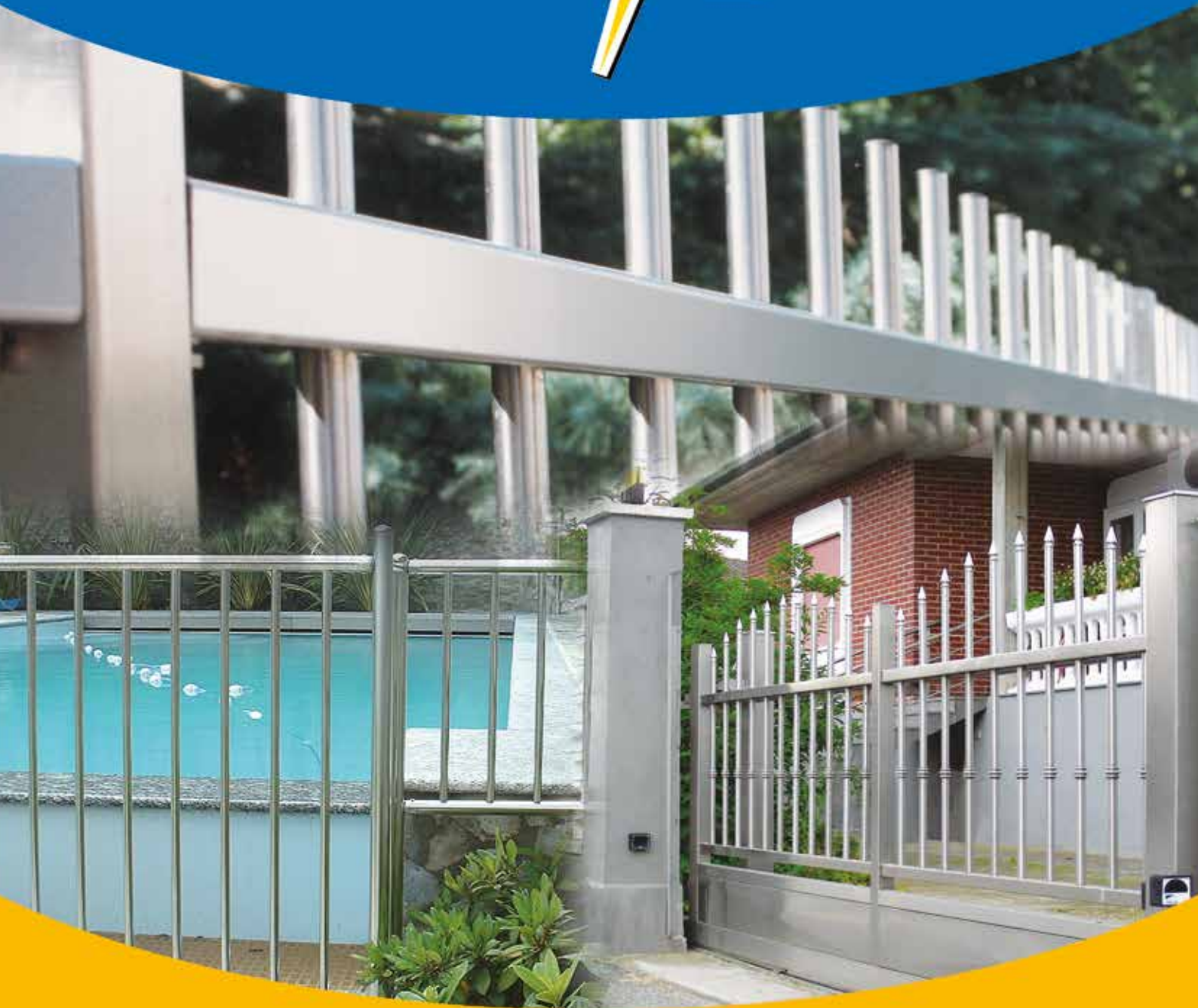


# INOXKIT



## **RECINZIONI & CANCELLI INOX**


**RECINZIONI - FENCING**

**CANCELLI - GATES**

**RECINZIONI E CANCELLETTI PER PISCINE**

**FENCING AND PEDESTRIAN GATES FOR SWIMMING-POOL**

**ACCESSORI - ACCESSORIES**



## INDICE - INDEX

### RECINZIONI INOX **3**

RECINZIONI - <i>FENCING</i>	3
CANCELLI PEDONALI - <i>PEDESTRIAN GATES</i>	25
CANCELLI A RAGGIO - <i>SWING OPEN GATES</i>	53
CANCELLI SCORREVOLI - <i>SLIDING GATES</i>	81

### RECINZIONI INOX LASER **109**

RECINZIONI - <i>FENCING</i>	109
CANCELLI PEDONALI - <i>PEDESTRIAN GATES</i>	113
CANCELLI A RAGGIO - <i>SWING OPEN GATES</i>	117
CANCELLI SCORREVOLI - <i>SLIDING GATES</i>	121

### RECINZIONI PER PISCINE INOX **125**

RECINZIONI, CANCELLETTI e PIANTANE PER PISCINE <i>FENCING, PEDESTRIAN GATES and POSTS FOR SWIMMING-POOL</i>	
--	--

### ACCESSORI - *ACCESSORIES* **129**

# INOXKIT



**RECINZIONI INOX**  
***FENCINGS INOX***

# Company style



Pannello modulare realizzato in acciaio inossidabile con tecnologia laser e tubi e montanti a sezione tonda. I tubi sono rifiniti con tappi di plastica nera. Il design sofisticato e moderno, le elevate proprietà meccaniche e di resistenza agli agenti atmosferici ne fanno un complemento ideale per la recinzione di edifici residenziali e commerciali.

*Fencing panel composed of vertical pipes, standard pitch and horizontal shaped tubular pipes. The pipes are finished with black plastic caps. The sophisticated and modern design, the high mechanical properties and resistance to atmospheric agents make it an ideal complement for the fencing of residential and commercial buildings.*

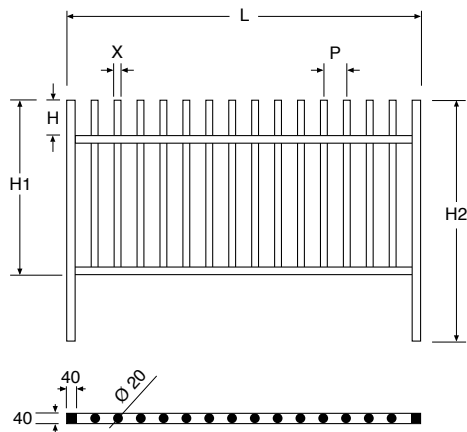




## COM10...

Pannello di recinzione modello Company h 1000. Acciaio inox AISI 304 satinato o AISI 316L. Tubetti con tappi neri in plastica.

*Fence panel style Company h 1000.  
Stainless steel AISI 304 satin finish or AISI 316L.  
Pipes with black plastic caps.*

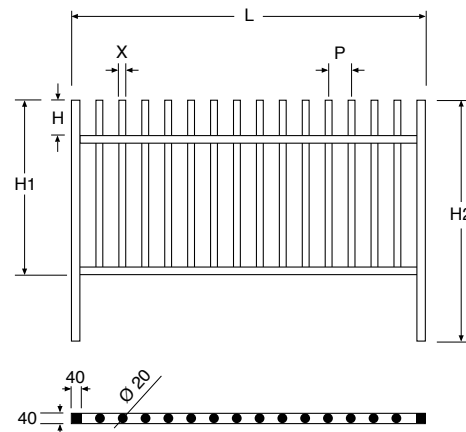


COD.	L	P	H	H1	H2	X
COM10PN20	2000	132	200	1000	1300	20

## COM12...

Pannello di recinzione modello Company h 1200. Acciaio inox AISI 304 satinato o AISI 316L. Tubetti con tappi neri in plastica.

*Fence panel style Company h 1200.  
Stainless steel AISI 304 satin finish or AISI 316L.  
Pipes with black plastic caps.*

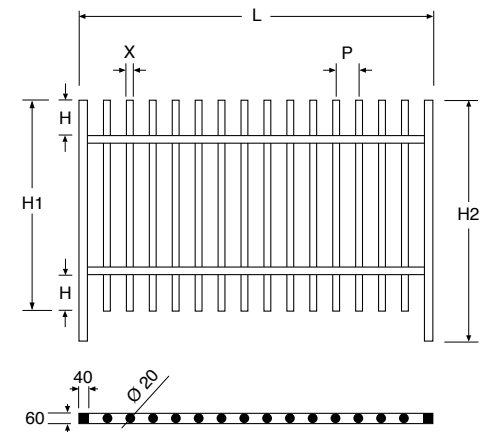


COD.	L	P	H	H1	H2	X
COM12PN20	2000	132	200	1200	1500	20

## COM15...

Pannello di recinzione modello Company h 1500. Acciaio inox AISI 304 satinato o AISI 316L. Tubetti con tappi neri in plastica.

*Fence panel style Company h 1500.  
Stainless steel AISI 304 satin finish or AISI 316L.  
Pipes with black plastic caps.*



COD.	L	P	H	H1	H2	X
COM15PN20	2000	132	250	1500	1800	20

# Classica style



Pannello modulare realizzato interamente in acciaio inossidabile. I tubi sono rifiniti con tappi in acciaio inox. Grazie alle speciali proprietà tecniche, pratiche ed estetiche dell'acciaio inossidabile, si adatta facilmente a qualsiasi contesto architettonico sia industriale sia domestico.

*Fencing panel made entirely of stainless steel. The pipes are finished with stainless steel caps. Thanks to special technical, practical and aesthetical properties of stainless steel, easily fit into any architectural context both industrial and domestic.*





## CLA10...

Pannello di recinzione modello Classica h 1000. Acciaio inox AISI 304 satinato o AISI 316L. Tubetti con tappi inox.

*Fence panel style Classica h 1000.  
Stainless steel AISI 304 satin finish or AISI 316L.  
Pipes with stainless steel caps.*

## CLA12...

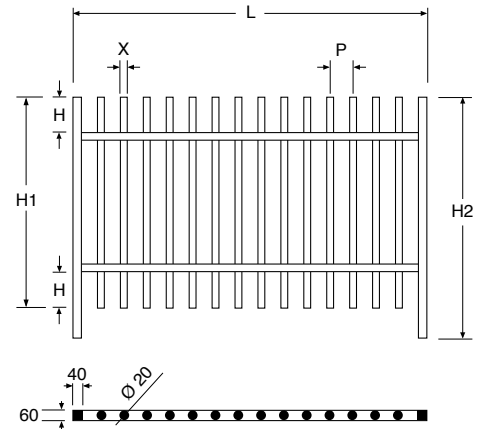
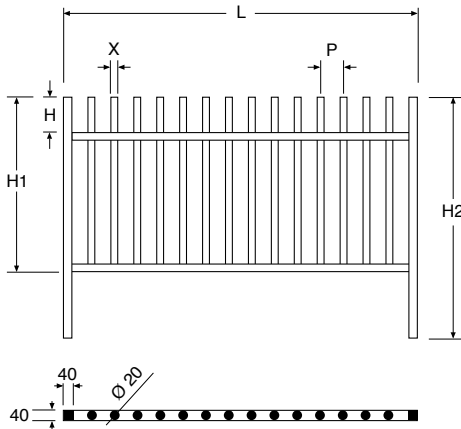
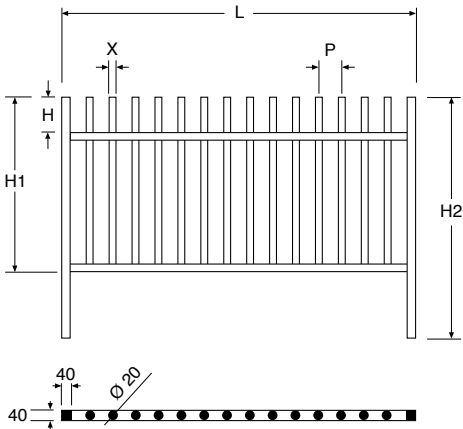
Pannello di recinzione modello Classica h 1200. Acciaio inox AISI 304 satinato o AISI 316L. Tubetti con tappi inox.

*Fence panel style Classica h 1200.  
Stainless steel AISI 304 satin finish or AISI 316L.  
Pipes with stainless steel caps.*

## CLA15...

Pannello di recinzione modello Company h 1500. Acciaio inox AISI 304 satinato o AISI 316L. Tubetti con tappi inox.

*Fence panel style Company h 1500.  
Stainless steel AISI 304 satin finish or AISI 316L.  
Pipes with stainless steel caps.*



COD.	L	P	H	H1	H2	X
CLA10PF20	2000	110	200	1000	1300	20
CLA10PN20	2000	132	200	1000	1300	20

COD.	L	P	H	H1	H2	X
CLA12PF20	2000	110	200	1200	1500	20
CLA12PN20	2000	132	200	1200	1500	20

COD.	L	P	H	H1	H2	X
CLA15PF20	2000	110	250	1500	1800	20
CLA15PN20	2000	132	250	1500	1800	20

# Etica style



Pannello modulare realizzato in acciaio inossidabile con tecnologia laser e tubi a sezione tonda. Il design semplice e moderno, le elevate proprietà meccaniche e di resistenza agli agenti atmosferici ne fanno un complemento ideale per la recinzione di qualsiasi tipo di edificio.

*Fencing panel made of stainless steel with laser technology and tubular pipes. Thanks to simple and modern design, the high mechanical properties and resistance to atmospheric agents make it an ideal complement for the fence of any type of building.*





## ETI10...

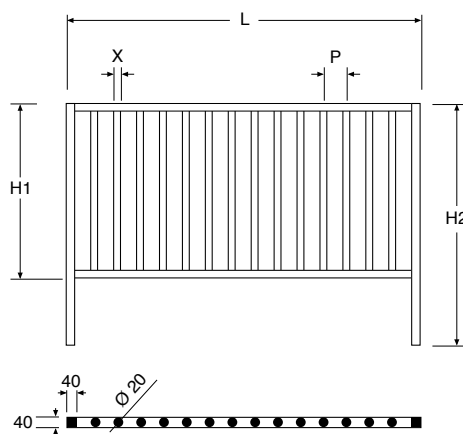
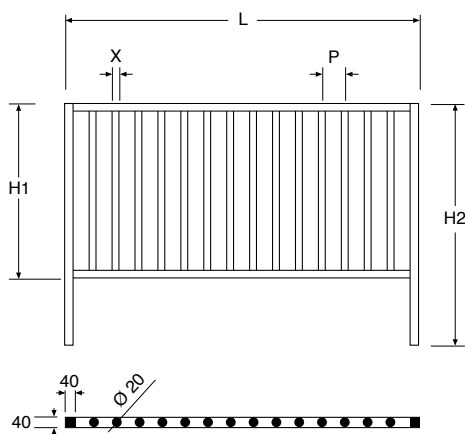
Pannello di recinzione modello Etica h 1000.  
Acciaio inox AISI 304 satinato o AISI 316L.

*Fence panel style Etica h 1000.  
Stainless steel AISI 304 satin finish or AISI 316L.*

## ETI12...

Pannello di recinzione modello Etica h 1200.  
Acciaio inox AISI 304 satinato o AISI 316L.

*Fence panel style Etica h 1200.  
Stainless steel AISI 304 satin finish or AISI 316L.*



COD.	L	P	H	H1	H2	X
ETI10PF20	2000	110	200	1000	1300	20
ETI10PN20	2000	132	200	1000	1300	20

COD.	L	P	H	H1	H2	X
ETI12PF20	2000	110	200	1200	1500	20
ETI12PN20	2000	132	200	1200	1500	20



# Jet style



Pannello modulare realizzato interamente in acciaio inossidabile. I tubi sono rifiniti con punte in acciaio inox di varia forma e dimensione. Moderno, elegante e resistente agli agenti atmosferici, si adatta perfettamente a residenze private e commerciali.

*Fencing panels made entirely of stainless steel. The pipes are finished with various pointed fittings in stainless steel. Modern, elegant and resistant to atmospheric agents, it is perfectly suited to private and commercial residences.*

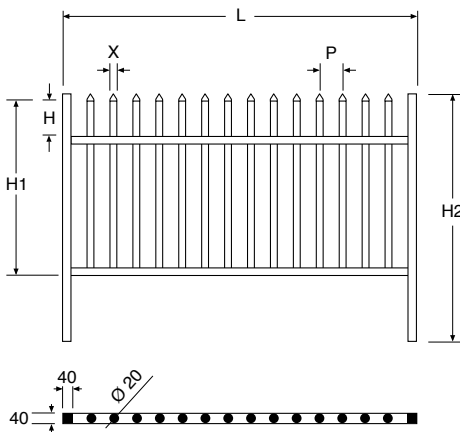




## JET10...

Pannello di recinzione modello Jet h 1000.  
Acciaio inox AISI 304 satinato o AISI 316L.  
Tubetti con punte inox.

*Fence panel style Jet h 1000.  
Stainless steel AISI 304 satin finish or AISI 316L.  
Pipes with pointed fittings in stainless steel.*



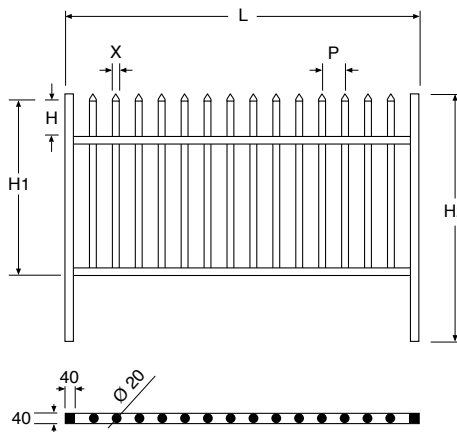
COD.	L	P	H	H1	H2	X
JET10PF20	2000	110	200	1000	1300	20
JET10PN20	2000	132	200	1000	1300	20



## JET12...

Pannello di recinzione modello Jet h 1200.  
Acciaio inox AISI 304 satinato o AISI 316L.  
Tubetti con punte inox.

*Fence panel style Jet h 1200.  
Stainless steel AISI 304 satin finish or AISI 316L.  
Pipes with pointed fittings in stainless steel.*



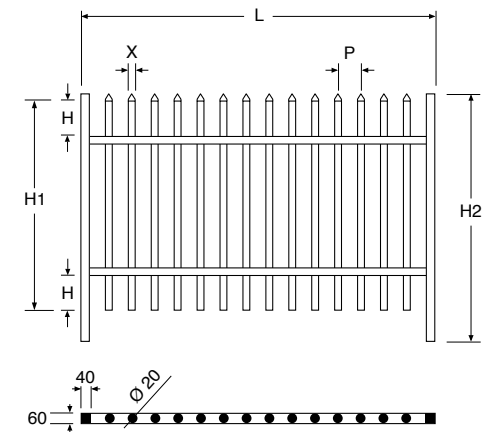
COD.	L	P	H	H1	H2	X
JET12PF20	2000	110	200	1200	1500	20
JET12PN20	2000	132	200	1200	1500	20



## JET15...

Pannello di recinzione modello Jet h 1500.  
Acciaio inox AISI 304 satinato o AISI 316L.  
Tubetti con punte inox.

*Fence panel style Jet h 1500.  
Stainless steel AISI 304 satin finish or AISI 316L.  
Pipes with pointed fittings in stainless steel.*



COD.	L	P	H	H1	H2	X
JET15PF20	2000	110	250	1500	1800	20
JET15PN20	2000	132	250	1500	1800	20

# Ego style



Pannello modulare realizzato interamente in acciaio inossidabile. I tubi sono rifiniti con punte e una borchia per ciascun tubo in acciaio inox di varia forma e dimensione. L'estrema eleganza e la resistenza agli agenti atmosferici lo rendono ideale per gli ambienti urbani.

*Fencing panels made entirely of stainless steel. The pipes are finished with various pointed fittings and one stud for each pipe in stainless steel. The extreme elegance and the resistance to atmospheric agents make it ideal for urban environments.*

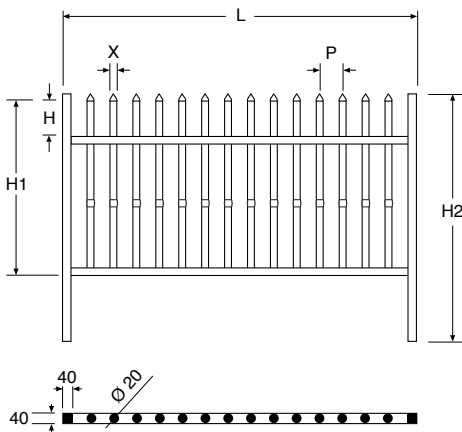




## EGO10...

Pannello di recinzione modello Jet h 1000.  
Acciaio inox AISI 304 satinato o AISI 316L.  
Tubetti con punte e borchie inox.

*Fence panel style Jet h 1000.  
Stainless steel AISI 304 satin finish or AISI 316L.  
Pipes with with pointed fittings and studs in stainless steel.*

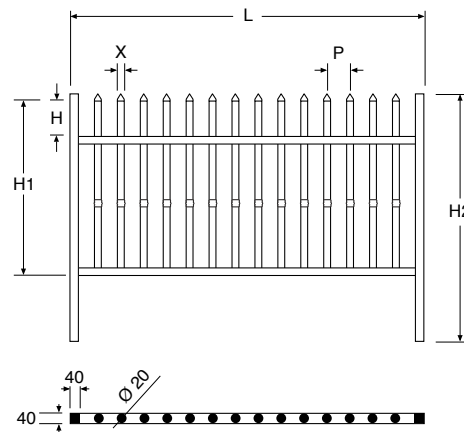


COD.	L	P	H	H1	H2	X
EGO10PF20	2000	110	200	1000	1300	20
EGO10PN20	2000	132	200	1000	1300	20

## EGO12...

Pannello di recinzione modello Jet h 1200.  
Acciaio inox AISI 304 satinato o AISI 316L.  
Tubetti con punte e borchie inox.

*Fence panel style Jet h 1200.  
Stainless steel AISI 304 satin finish or AISI 316L.  
Pipes with pointed fittings and studs in stainless steel.*

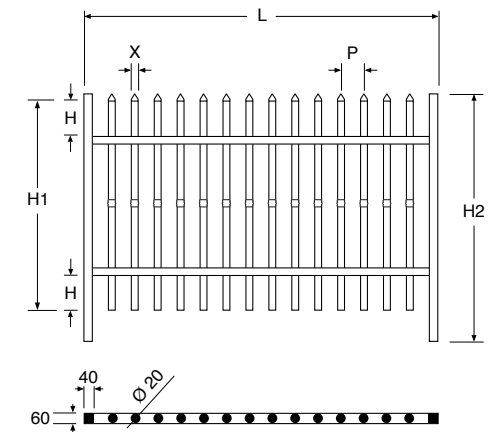


COD.	L	P	H	H1	H2	X
EGO12PF20	2000	110	200	1200	1500	20
EGO12PN20	2000	132	200	1200	1500	20

## EGO15...

Pannello di recinzione modello Jet h 1500.  
Acciaio inox AISI 304 satinato o AISI 316L.  
Tubetti con punte e borchie inox.

*Fence panel style Jet h 1500.  
Stainless steel AISI 304 satin finish or AISI 316L.  
Pipes with pointed fittings and studs in stainless steel.*



COD.	L	P	H	H1	H2	X
EGO15PF20	2000	110	250	1500	1800	20
EGO15PN20	2000	132	250	1500	1800	20

# Double style



Pannello modulare realizzato in acciaio inossidabile. I tubi sono rifiniti con punte e due borchie per ciascun tubo in acciaio inox di varia forma e dimensione. L'eleganza dei dettagli e la resistenza tipica dell'acciaio agli agenti atmosferici rendono questo pannello particolare, moderna e resistente.

*Fencing panels made of stainless steel. The pipes are finished with various pointed fittings and two studs for each pipe in stainless steel. The elegance of the details and the typical resistance of stainless steel to atmospheric agents make this panel special, modern and resistant.*

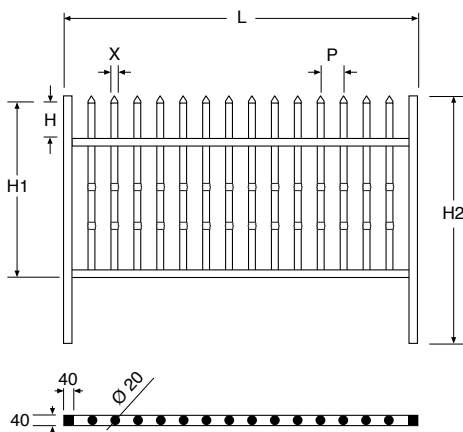




## DOU10...

Pannello di recinzione modello Double h 1000. Acciaio inox AISI 304 satinato o AISI 316L. Tubetti con punte e due borchie inox.

*Fence panel style Double h 1000. Stainless steel AISI 304 satin finish or AISI 316L. Pipes with with pointed fittings and two studs in stainless steel.*



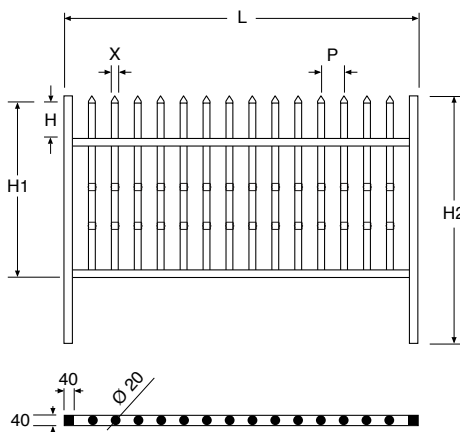
COD.	L	P	H	H1	H2	X
DOU10PF20	2000	110	200	1000	1300	20
DOU10PN20	2000	132	200	1000	1300	20



## DOU12...

Pannello di recinzione modello Double h 1200. Acciaio inox AISI 304 satinato o AISI 316L. Tubetti con punte e due borchie inox.

*Fence panel style Double h 1200. Stainless steel AISI 304 satin finish or AISI 316L. Pipes with with pointed fittings and two studs in stainless steel.*



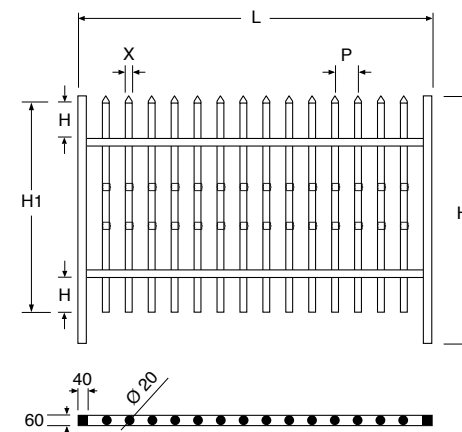
COD.	L	P	H	H1	H2	X
DOU12PF20	2000	110	200	1200	1500	20
DOU12PN20	2000	132	200	1200	1500	20



## DOU15...

Pannello di recinzione modello Double h 1500. Acciaio inox AISI 304 satinato o AISI 316L. Tubetti con punte e due borchie inox.

*Fence panel style Double h 1500. Stainless steel AISI 304 satin finish or AISI 316L. Pipes with with pointed fittings and two studs in stainless steel.*



COD.	L	P	H	H1	H2	X
DOU15PF20	2000	110	250	1500	1800	20
DOU15PN20	2000	132	250	1500	1800	20

# Onda style



Pannello modulare realizzato in acciaio inossidabile. I tubi sono montati ad altezze irregolari, tipo onda. Lineare, semplice e resistente agli agenti atmosferici, si adatta perfettamente a residenze commerciali e private.

*Fencing panels made of stainless steel. The pipes are mounted at irregular heights, like a wave. Linear, simple and resistant to atmospheric agents, it perfectly adapts to commercial and private residences.*



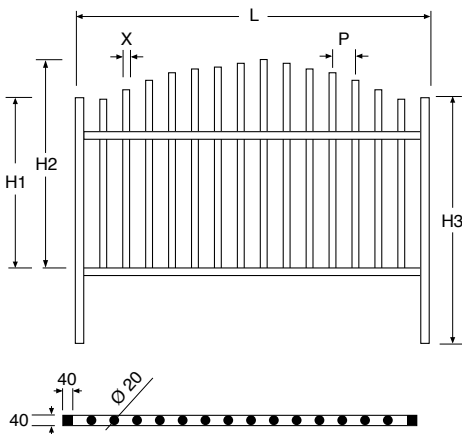




## OND10...

Pannello di recinzione modello Onda h 1000.  
Acciaio inox AISI 304 satinato o AISI 316L.  
Tubetti montati a onda con tappi inox.

*Fence panel style Onda h 1000.  
Stainless steel AISI 304 satin finish or AISI 316L.  
Wave mounted pipes with stainless steel caps.*



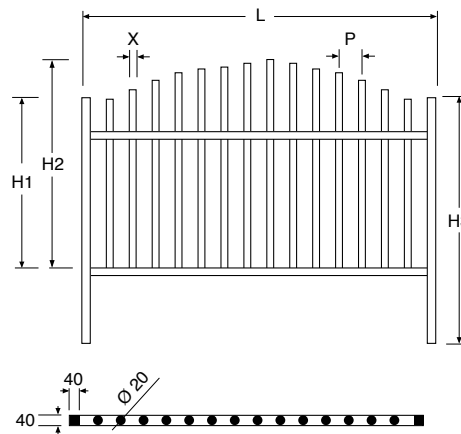
COD.	L	P	H1	H2	H3	X
OND10PF20	2000	110	800	1000	1300	20
OND10PN20	2000	132	800	1000	1300	20



## OND12...

Pannello di recinzione modello Onda h 1200.  
Acciaio inox AISI 304 satinato o AISI 316L.  
Tubetti montati a onda con tappi inox.

*Fence panel style Onda h 1200.  
Stainless steel AISI 304 satin finish or AISI 316L.  
Wave mounted pipes with stainless steel caps.*



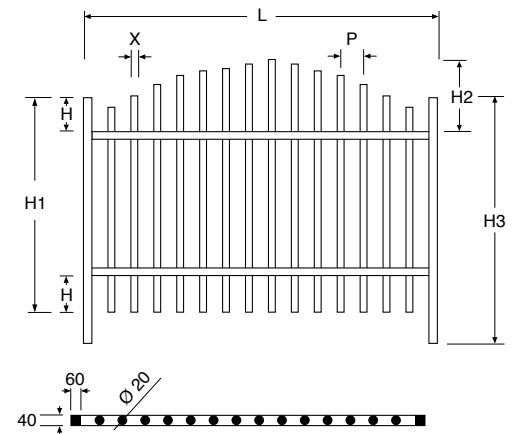
COD.	L	P	H	H1	H2	X
OND12PF20	2000	110	200	1200	1500	20
OND12PN20	2000	132	200	1200	1500	20



## OND15...

Pannello di recinzione modello Onda h 1500.  
Acciaio inox AISI 304 satinato o AISI 316L.  
Tubetti montati a onda con tappi inox.

*Fence panel style Onda h 1500.  
Stainless steel AISI 304 satin finish or AISI 316L.  
Wave mounted pipes with stainless steel caps.*



COD.	L	P	H	H1	H2	H3	X
OND15PF20	2000	110	250	1500	450	1800	20
OND15PN20	2000	132	250	1500	450	1800	20

# Ondajet style



Pannello modulare realizzato interamente in acciaio inossidabile. I tubi sono montati ad altezze irregolari, tipo onda, e sono rifiniti con punte di diversa forma e dimensione. Elegante e resistente agli agenti atmosferici, si adatta perfettamente a qualsiasi ambiente.

*Fencing panels made entirely of stainless steel. The pipes are mounted at irregular heights, like a wave, and are finished with various pointed fittings in stainless steel. Elegant and resistant to atmospheric agents, it fits perfectly in any city environment.*

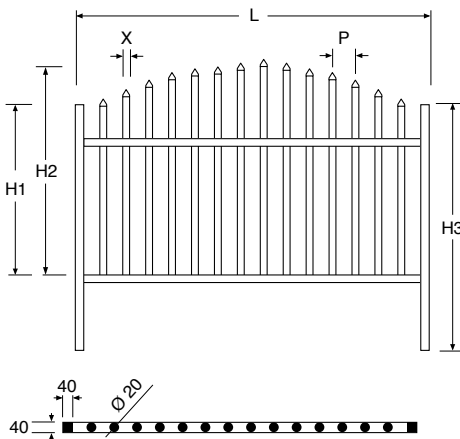




## OND10...

Pannello di recinzione modello Onda h 1000.  
Acciaio inox AISI 304 satinato o AISI 316L.  
Tubetti montati a onda con punte inox.

*Fence panel style Onda h 1000.  
Stainless steel AISI 304 satin finish or AISI 316L.  
Wave mounted pipes with pointed fittings in stainless steel.*



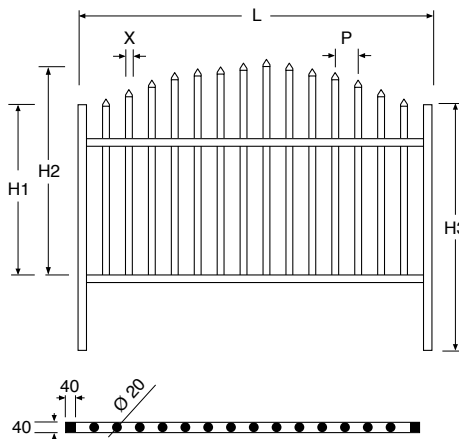
COD.	L	P	H1	H2	H3	X
OND10PF20P	2000	110	800	1000	1300	20
OND10PN20P	2000	132	800	1000	1300	20



## OND12...

Pannello di recinzione modello Onda h 1200.  
Acciaio inox AISI 304 satinato o AISI 316L.  
Tubetti montati a onda con punte inox.

*Fence panel style Onda h 1200.  
Stainless steel AISI 304 satin finish or AISI 316L.  
Wave mounted pipes with pointed fittings in stainless steel.*



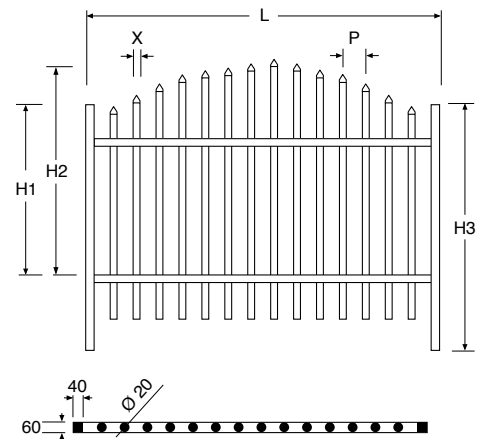
COD.	L	P	H	H1	H2	X
OND12PF20P	2000	110	200	1200	1500	20
OND12PN20P	2000	132	200	1200	1500	20



## OND15...

Pannello di recinzione modello Onda h 1500.  
Acciaio inox AISI 304 satinato o AISI 316L.  
Tubetti montati a onda con punte inox.

*Fence panel style Onda h 1500.  
Stainless steel AISI 304 satin finish or AISI 316L.  
Wave mounted pipes with pointed fittings in stainless steel.*



COD.	L	P	H	H1	H2	H3	X
OND15PF20P	2000	110	250	1500	450	1800	20
OND15PN20P	2000	132	250	1500	450	1800	20

# Gea style



Pannello modulare realizzato in acciaio inossidabile. I tubi curvi e dritti si alternano creando un movimento morbido. Innovativo e robusto, si inserisce alla perfezione in contesti commerciali e privati.

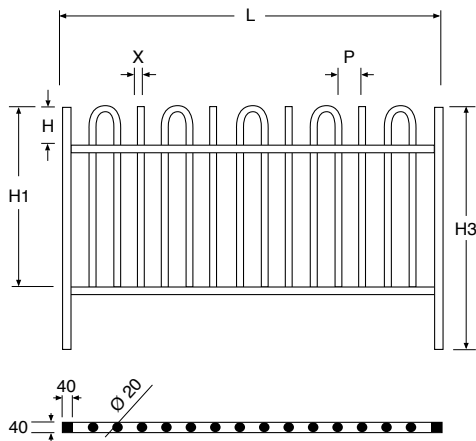
*Fencing panels made of stainless steel. The bended and straight pipes alternate creating a soft movement. Innovative and robust, it fits perfectly in commercial and private contexts.*



## GEA10...

Pannello di recinzione modello Gea h 1000.  
Acciaio inox AISI 304 satinato o AISI 316L.  
Tubetti curvi e dritti alternati.

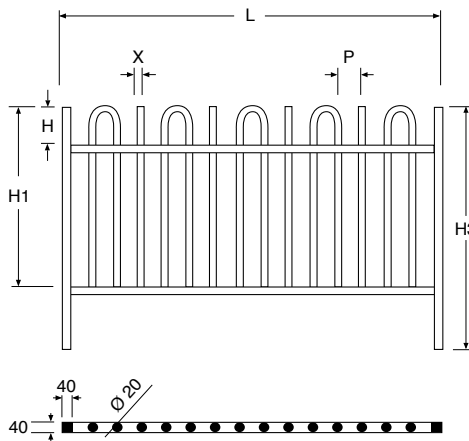
*Fence panel style Gea h 1000.  
Stainless steel AISI 304 satin finish or AISI 316L.  
Alternating bended pipes and straight pipes.*



## GEA12...

Pannello di recinzione modello Gea h 1200.  
Acciaio inox AISI 304 satinato o AISI 316L.  
Tubetti curvi e dritti alternati.

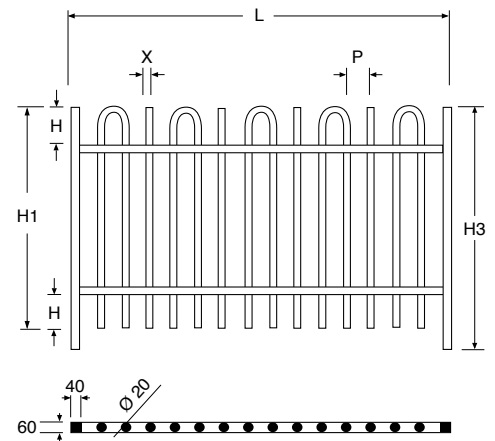
*Fence panel style Gea h 1200.  
Stainless steel AISI 304 satin finish or AISI 316L.  
Alternating bended pipes and straight pipes.*



## GEA15...

Pannello di recinzione modello Gea h 1500.  
Acciaio inox AISI 304 satinato o AISI 316L.  
Tubetti curvi e dritti alternati.

*Fence panel style Gea h 1500.  
Stainless steel AISI 304 satin finish or AISI 316L.  
Alternating bended pipes and straight pipes.*



COD.	L	P	H1	H2	H3	X
GEA10PF20P	2000	110	800	1000	1300	20
GEA10PN20P	2000	132	800	1000	1300	20

COD.	L	P	H	H1	H2	X
GEA12PF20P	2000	110	200	1200	1500	20
GEA12PN20P	2000	132	200	1200	1500	20

COD.	L	P	H	H1	H2	H3	X
GEA15PF20P	2000	110	250	1500	450	1800	20
GEA15PN20P	2000	132	250	1500	450	1800	20

# Elegant *style*



Pannello modulare realizzato interamente in acciaio inossidabile. I tubi curvi si alternano creando un movimento molto sinuoso ed originale. Il design sofisticato e le proprietà meccaniche e di resistenza agli agenti atmosferici ne fanno un complemento perfetto per la recinzione di edifici residenziali e commerciali.

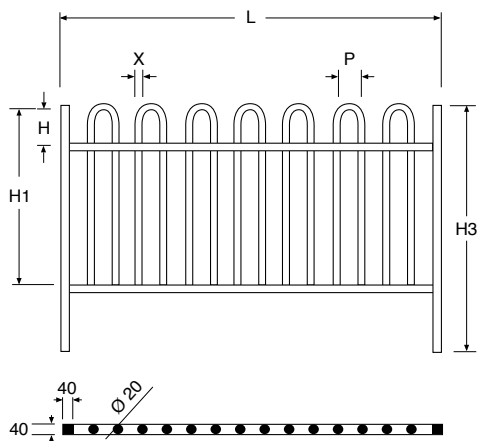
*Fencing panels made entirely of stainless steel. The bended pipes alternate creating a very sinuous and original movement. The sophisticated design and the mechanical properties and resistance to atmospheric agents make it a perfect complement to the fencing of residential and commercial buildings.*



## ELE10...

Pannello di recinzione modello Elegant h 1000.  
Acciaio inox AISI 304 satinato o AISI 316L.  
Tubetti curvi.

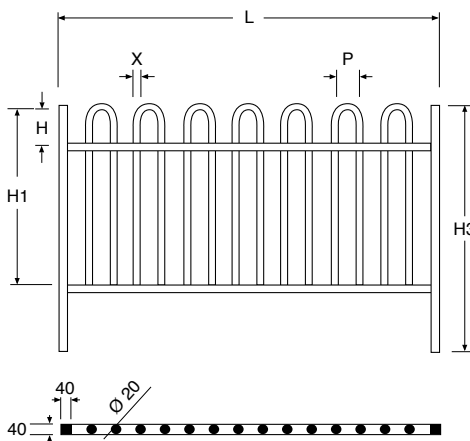
*Fence panel style Elegant h 1000.  
Stainless steel AISI 304 satin finish or AISI 316L.  
Bended pipes.*



## ELE12...

Pannello di recinzione modello Elegant h 1200.  
Acciaio inox AISI 304 satinato o AISI 316L.  
Tubetti curvi.

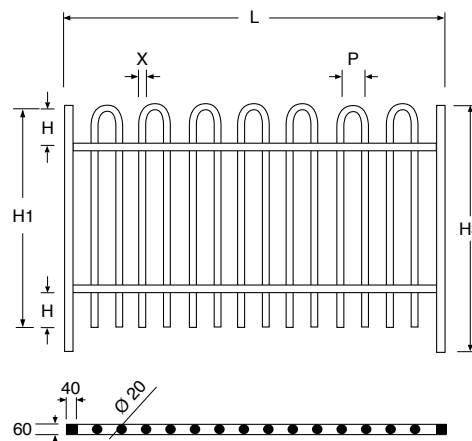
*Fence panel style Elegant h 1200.  
Stainless steel AISI 304 satin finish or AISI 316L.  
Bended pipes.*



## ELE15...

Pannello di recinzione modello Elegant h 1500.  
Acciaio inox AISI 304 satinato o AISI 316L.  
Tubetti curvi.

*Fence panel style Elegant h 1500.  
Stainless steel AISI 304 satin finish or AISI 316L.  
Bended pipes.*



COD.	L	P	H1	H2	H3	X
ELE10PF20P	2000	110	800	1000	1300	20
ELE10PN20P	2000	132	800	1000	1300	20

COD.	L	P	H	H1	H2	X
ELE12PF20P	2000	110	200	1200	1500	20
ELE12PN20P	2000	132	200	1200	1500	20

COD.	L	P	H	H1	H2	H3	X
ELE15PF20P	2000	110	250	1500	450	1800	20
ELE15PN20P	2000	132	250	1500	450	1800	20





# INOXKIT



**CANCELLI PEDONALI INOX**  
***PEDESTRIAN GATES INOX***

# Cielo style



**Cancello pedonale** costituito da tubolari saldati a TIG e pannello di recinzione. Può essere realizzato con dimensioni a richiesta del cliente in acciaio inox AISI 304 satinato (standard) o in AISI 316L. Non necessita di alcuna manutenzione e conserva inalterate nel tempo tutte le qualità meccaniche ed estetiche dell'acciaio inox satinato.

**Pedestrian gate** composed of T.I.G. welded pipes and fencing panel. Can be made with dimensions at the request of the customer in stainless steel AISI 304 satin finished (standard) or AISI 316L. It does not need any maintenance and preserves over time all the mechanical and aesthetic qualities of the satin stainless steel.



# CANCELLO PEDONALE | PEDESTRIAN GATE CIELO



## CIELO-COMPANY

Cancello pedonale modello Cielo-Company.  
Acciaio inox AISI 304 satinato o AISI 316L.  
Tubetti con tappi neri in plastica.

*Pedestrian gate style Cielo-Company.  
Stainless steel AISI 304 satin finish or AISI 316L.  
Pipes with black plastic caps.*



## CIELO-CLASSICA

Cancello pedonale modello Cielo-Classica.  
Acciaio inox AISI 304 satinato o AISI 316L.  
Tubetti con tappi inox.

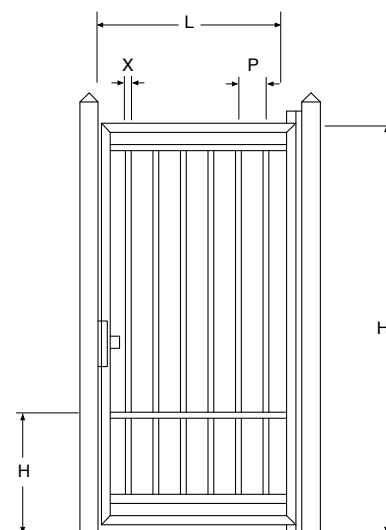
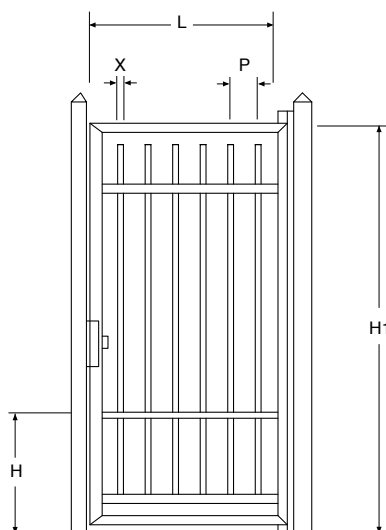
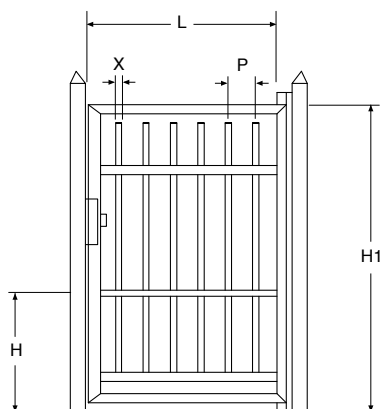
*Pedestrian gate style Cielo-Classica.  
Stainless steel AISI 304 satin finish or AISI 316L.  
Pipes with stainless steel caps.*



## CIELO-ETICA

Cancello pedonale modello Cielo-Etica.  
Acciaio inox AISI 304 satinato o AISI 316L.

*Pedestrian gate style Cielo-Etica.  
Stainless steel AISI 304 satin finish or AISI 316L.*



COD.	L	P	H	H1	X
PED1COM	*	132	*	*	20

COD.	L	P	H	H1	X
PED1CLA	*	132	*	*	20
PED1CLAF	*	110	*	*	20

COD.	L	P	H	H1	X
PED1ETI	*	132	*	*	20
PED1ETIF	*	110	*	*	20

\* DIMENSIONI A RICHIESTA  
DIMENSIONS ON REQUEST



## CIELO-JET

Cancello pedonale modello Cielo-Jet.  
Acciaio inox AISI 304 satinato o AISI 316L.  
Tubetti con punte inox.

*Pedestrian gate style Cielo-Jet.  
Stainless steel AISI 304 satin finish or AISI 316L.  
Pipes with pointed fittings in stainless steel.*

## CIELO-EGO

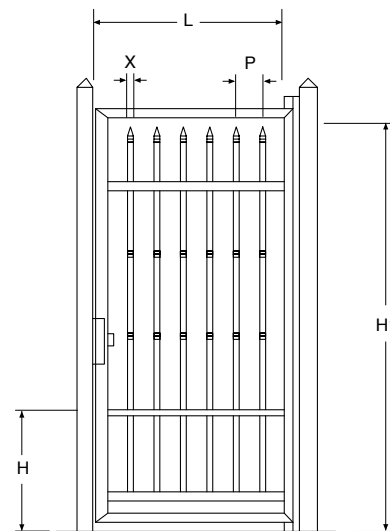
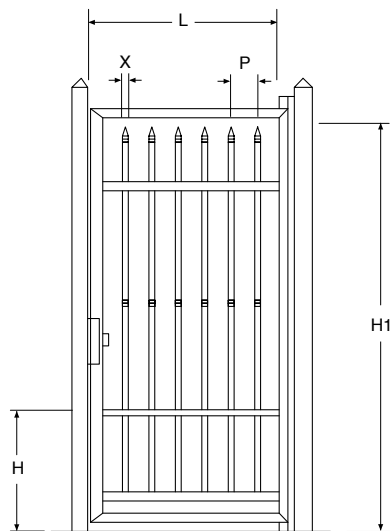
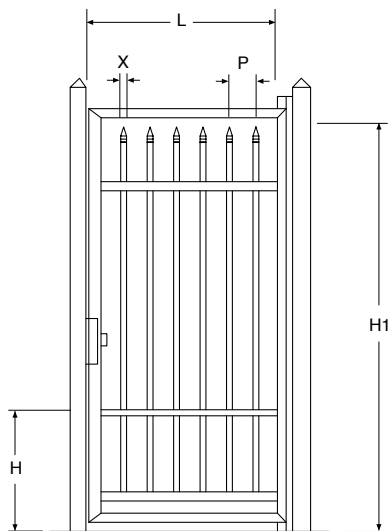
Cancello pedonale modello Cielo-Ego.  
Acciaio inox AISI 304 satinato o AISI 316L.  
Tubetti con punte e borchie inox.

*Pedestrian gate style Cielo-Ego.  
Pipes with with pointed fittings and studs in  
stainless steel.*

## CIELO-DOUBLE

Cancello pedonale modello Cielo-Double.  
Acciaio inox AISI 304 satinato o AISI 316L.  
Tubetti con punte e due borchie inox.

*Pedestrian gate style Cielo-Double.  
Pipes with with pointed fittings and two studs  
in stainless steel.*



COD.	L	P	H	H1	X
PED1JET	*	132	*	*	20
PED1JETF	*	110	*	*	20

COD.	L	P	H	H1	X
PED1EGO	*	132	*	*	20
PED1EGOF	*	110	*	*	20

COD.	L	P	H	H1	X
PED1DOU	*	132	*	*	20
PED1DOUF	*	110	*	*	20

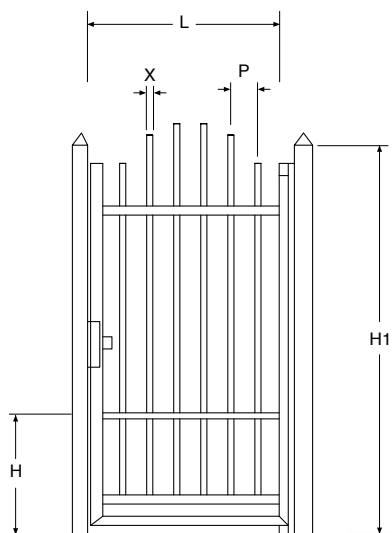
\* DIMENSIONI A RICHIESTA  
DIMENSIONS ON REQUEST



## CIELO-ONDA

Cancello pedonale modello Cielo-Onda.  
Acciaio inox AISI 304 satinato o AISI 316L.  
Tubetti montati a onda con tappi inox.

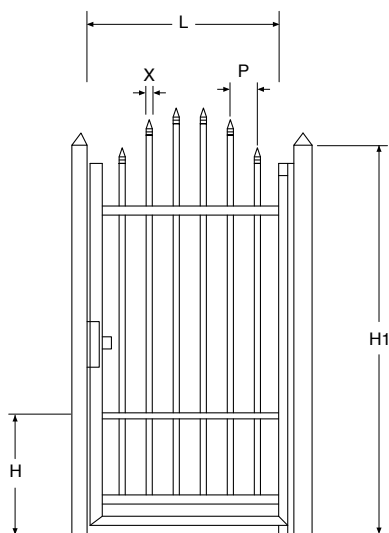
*Pedestrian gate style Cielo-Onda.  
Stainless steel AISI 304 satin finish or AISI 316L.  
Wave mounted pipes with stainless steel caps.*



## CIELO-ONDAJET

Cancello pedonale modello Cielo-Ondajet.  
Acciaio inox AISI 304 satinato o AISI 316L.  
Tubetti montati a onda con punte inox.

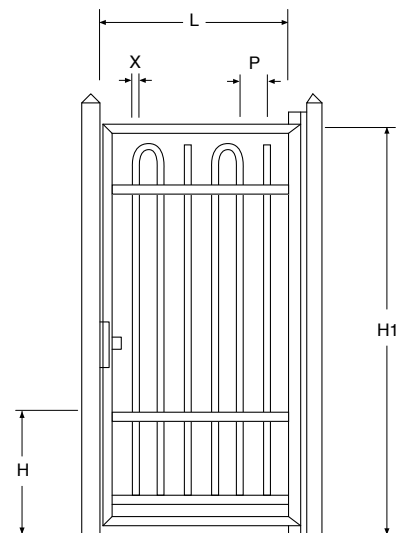
*Pedestrian gate style Cielo-Ondajet.  
Stainless steel AISI 304 satin finish or AISI 316L.  
Wave mounted pipes with pointed fittings in stainless steel.*



## CIELO-GEA

Cancello pedonale modello Cielo-Gea.  
Acciaio inox AISI 304 satinato o AISI 316L.  
Tubetti curvi e dritti alternati.

*Pedestrian gate style Cielo-Gea.  
Stainless steel AISI 304 satin finish or AISI 316L.  
Alternating bended pipes and straight pipes.*



COD.	L	P	H	H1	X
PED1OND	*	132	*	*	20
PED1ONDF	*	110	*	*	20

COD.	L	P	H	H1	X
PED1ONDAP	*	132	*	*	20

COD.	L	P	H	H1	X
PED1GEA	*	132	*	*	20

\* DIMENSIONI A RICHIESTA  
DIMENSIONS ON REQUEST



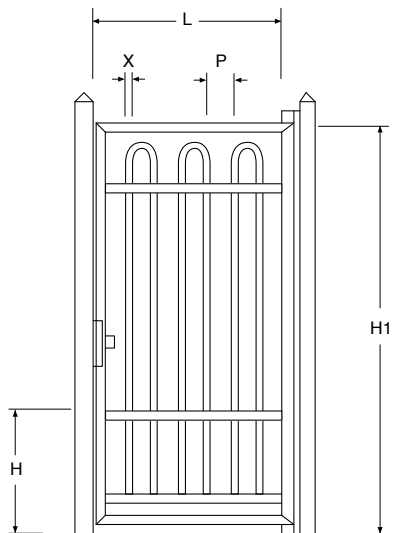
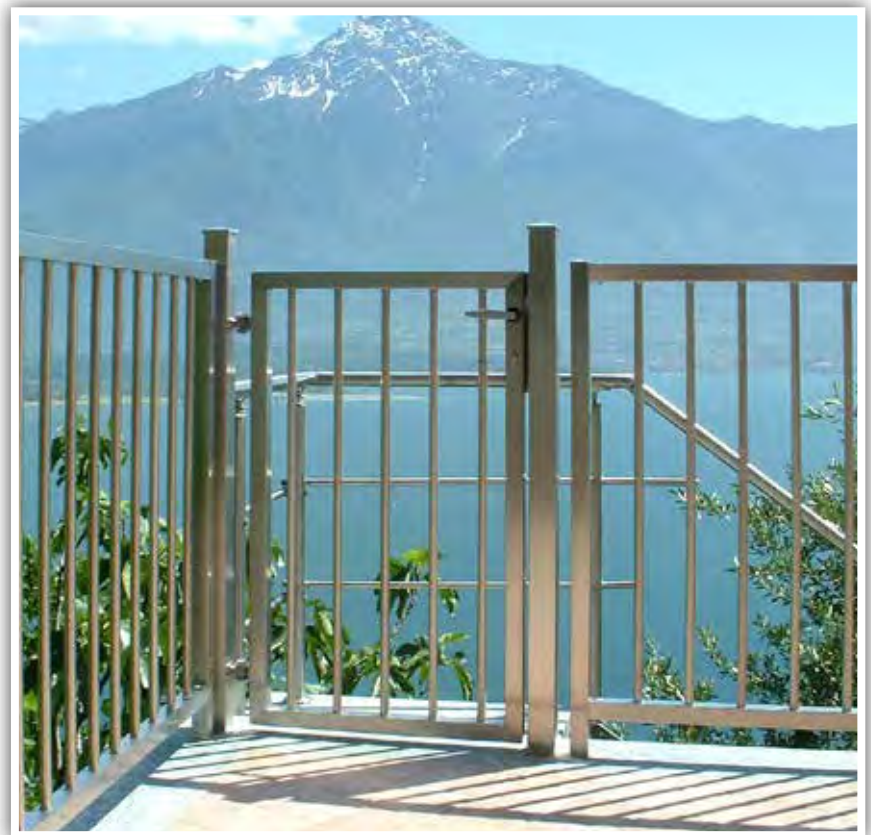
## ALCUNI CANCELLI PEDONALI REALIZZATI



### CIELO-ELEGANT

Cancello pedonale modello Cielo-Elegant.  
Acciaio inox AISI 304 satinato o AISI 316L.  
Tubetti curvi.

*Pedestrian gate style Cielo-Elegant.  
Stainless steel AISI 304 satin finish or AISI 316L.  
Bended pipes.*

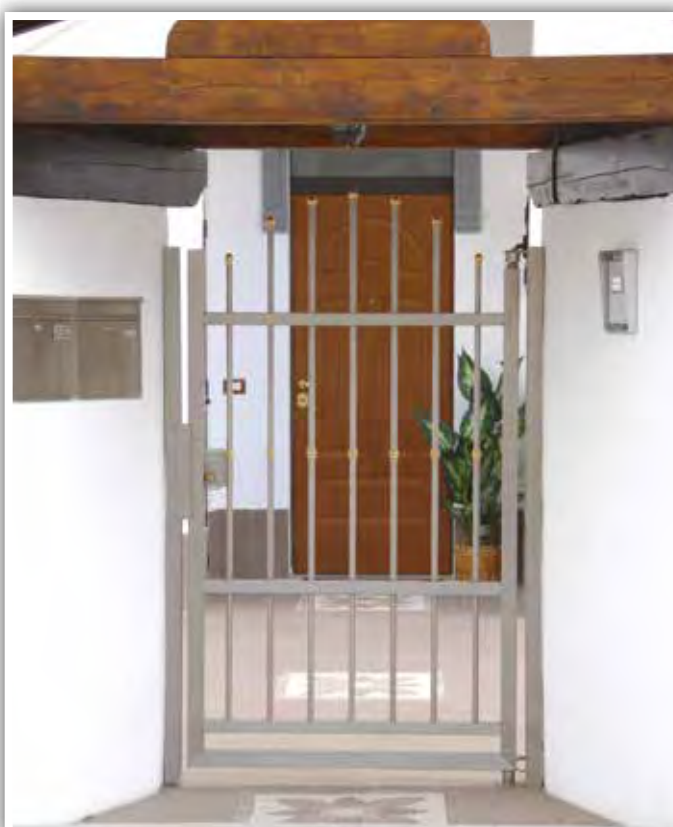


COD.	L	P	H	H1	X
PED1ELE	*	132	*	*	20

\* DIMENSIONI A RICHIESTA  
DIMENSIONS ON REQUEST

# CIELO

*SOME REALIZED PEDESTRIAN GATES*



# Linea style



**Cancello pedonale** costituito da tubolari saldati a TIG e pannellatura in lamiera pressopiegata e pannello di recinzione. Può essere realizzato con dimensioni a richiesta del cliente in acciaio inox AISI 304 satinato (standard) o in AISI 316L. Non necessita di alcuna manutenzione e conserva inalterate nel tempo tutte le qualità meccaniche ed estetiche dell'acciaio inox satinato.

***Pedestrian gate*** composed of T.I.G. welded pipes with lower panel in sheet metal and fencing panel. Can be made with dimensions at the request of the customer in stainless steel AISI 304 satin finished (standard) or AISI 316L. It does not need any maintenance and preserves over time all the mechanical and aesthetic qualities of the satin stainless steel.





## LINEA-COMPANY

Cancello pedonale modello Linea-Company.  
Acciaio inox AISI 304 satinato o AISI 316L.  
Tubetti con tappi neri in plastica.

*Pedestrian gate style Linea-Company.  
Stainless steel AISI 304 satin finish or AISI 316L.  
Pipes with black plastic caps.*



## LINEA-CLASSICA

Cancello pedonale modello Linea-Classica.  
Acciaio inox AISI 304 satinato o AISI 316L.  
Tubetti con tappi inox.

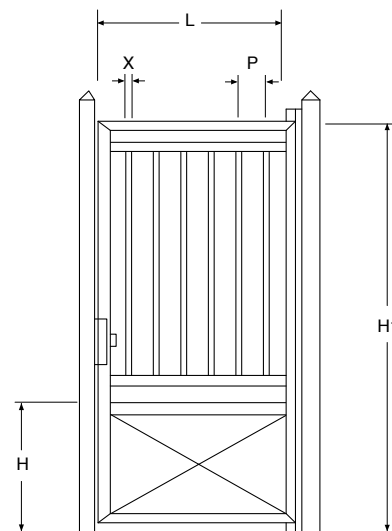
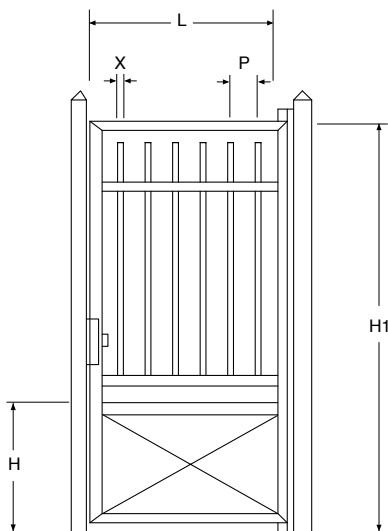
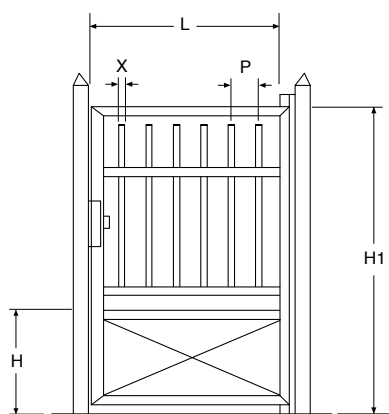
*Pedestrian gate style Linea-Classica.  
Stainless steel AISI 304 satin finish or AISI 316L.  
Pipes with stainless steel caps.*



## LINEA-ETICA

Cancello pedonale modello Linea-Etica.  
Acciaio inox AISI 304 satinato o AISI 316L.

*Pedestrian gate style Linea-Etica.  
Stainless steel AISI 304 satin finish or AISI 316L.*



COD.	L	P	H	H1	X
PED2COM	*	132	*	*	20

COD.	L	P	H	H1	X
PED2CLA	*	132	*	*	20
PED2CLAF	*	110	*	*	20

COD.	L	P	H	H1	X
PED2ETI	*	132	*	*	20
PED2ETIF	*	110	*	*	20

\* DIMENSIONI A RICHIESTA  
DIMENSIONS ON REQUEST



## LINEA-JET

Cancello pedonale modello Linea-Jet.  
Acciaio inox AISI 304 satinato o AISI 316L.  
Tubetti con punte inox.

*Pedestrian gate style Linea-Jet.  
Stainless steel AISI 304 satin finish or AISI 316L.  
Pipes with pointed fittings in stainless steel.*

## LINEA-EGO

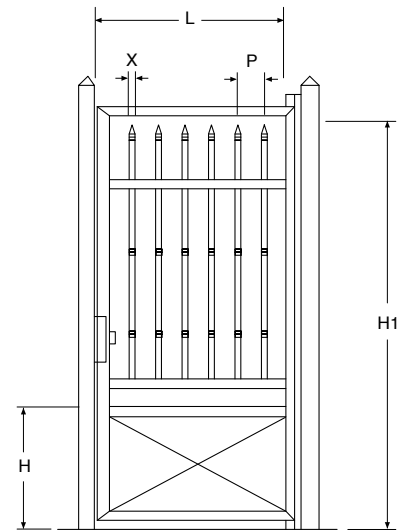
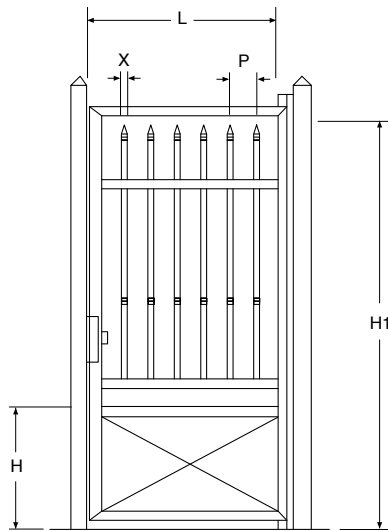
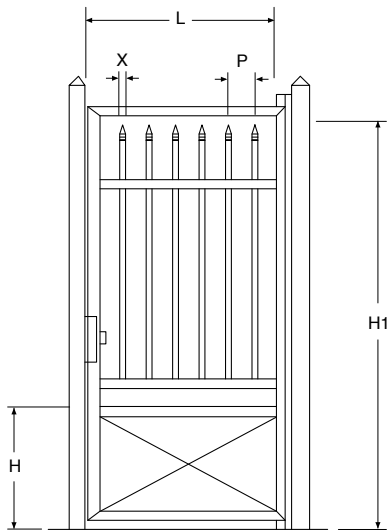
Cancello pedonale modello Linea-Ego.  
Acciaio inox AISI 304 satinato o AISI 316L.  
Tubetti con punte e borchie inox.

*Pedestrian gate style Linea-Ego.  
Pipes with with pointed fittings and studs in  
stainless steel.*

## LINEA-DOUBLE

Cancello pedonale modello Linea-Double.  
Acciaio inox AISI 304 satinato o AISI 316L.  
Tubetti con punte e due borchie inox.

*Pedestrian gate style Linea-Double.  
Pipes with with pointed fittings and two studs  
in stainless steel.*



COD.	L	P	H	H1	X
PED2JET	*	132	*	*	20
PED2JETF	*	110	*	*	20

COD.	L	P	H	H1	X
PED2EGO	*	132	*	*	20
PED2EGOF	*	110	*	*	20

COD.	L	P	H	H1	X
PED2DOU	*	132	*	*	20
PED2DOUF	*	110	*	*	20

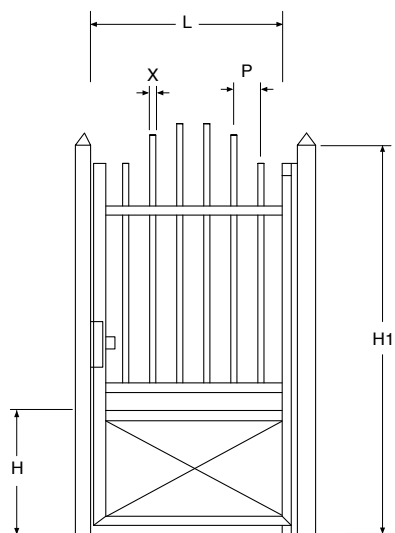
\* DIMENSIONI A RICHIESTA  
DIMENSIONS ON REQUEST



## LINEA-ONDA

Cancello pedonale modello Linea-Onda.  
Acciaio inox AISI 304 satinato o AISI 316L.  
Tubetti montati a onda con tappi inox.

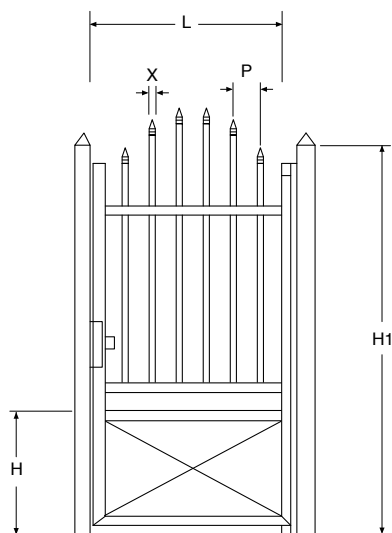
*Pedestrian gate style Linea-Onda.  
Stainless steel AISI 304 satin finish or AISI 316L.  
Wave mounted pipes with stainless steel caps.*



## LINEA-ONDAJET

Cancello pedonale modello Linea-Ondajet.  
Acciaio inox AISI 304 satinato o AISI 316L.  
Tubetti montati a onda con punte inox.

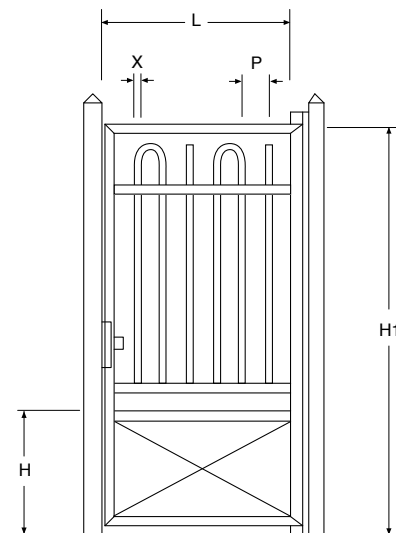
*Pedestrian gate style Linea-Ondajet.  
Stainless steel AISI 304 satin finish or AISI 316L.  
Wave mounted pipes with pointed fittings in stainless steel.*



## LINEA-GEA

Cancello pedonale modello Linea-Gea.  
Acciaio inox AISI 304 satinato o AISI 316L.  
Tubetti curvi e dritti alternati.

*Pedestrian gate style Linea-Gea.  
Stainless steel AISI 304 satin finish or AISI 316L.  
Alternating bended pipes and straight pipes.*



COD.	L	P	H	H1	X
PED2OND	*	132	*	*	20
PED2ONDF	*	110	*	*	20

COD.	L	P	H	H1	X
PED2ONDAP	*	132	*	*	20

COD.	L	P	H	H1	X
PED2GEA	*	132	*	*	20

\* DIMENSIONI A RICHIESTA  
DIMENSIONS ON REQUEST



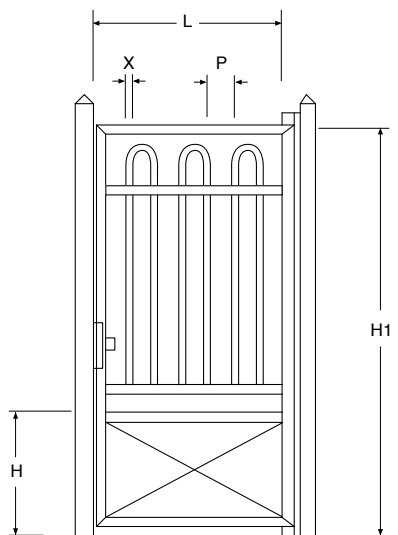
## ALCUNI CANCELLI PEDONALI REALIZZATI



### LINEA-ELEGANT

Cancello pedonale modello Linea-Elegant.  
Acciaio inox AISI 304 satinato o AISI 316L.  
Tubetti curvi.

*Pedestrian gate style Linea-Elegant.  
Stainless steel AISI 304 satin finish or AISI 316L.  
Bended pipes.*



COD.	L	P	H	H1	X
PED2ELE	*	132	*	*	20

\* DIMENSIONI A RICHIESTA  
DIMENSIONS ON REQUEST

# LINEA

*SOME REALIZED PEDESTRIAN GATES*



# Sat style



**Cancello pedonale** costituito da tubolari saldati a TIG e pannellatura in lamiera pressopiegata e pannello di recinzione. Può essere realizzato con dimensioni a richiesta del cliente in acciaio inox AISI 304 satinato (standard) o in AISI 316L. Non necessita di alcuna manutenzione e conserva inalterate nel tempo tutte le qualità meccaniche ed estetiche dell'acciaio inox satinato.

***Pedestrian gate*** composed of T.I.G. welded pipes with lower panel in sheet metal and fencing panel. Can be made with dimensions at the request of the customer in stainless steel AISI 304 satin finished (standard) or AISI 316L. It does not need any maintenance and preserves over time all the mechanical and aesthetic qualities of the satin stainless steel.



## SAT-COMPANY

Cancello pedonale modello Sat-Company.  
Acciaio inox AISI 304 satinato o AISI 316L.  
Tubetti con tappi neri in plastica.

*Pedestrian gate style Sat-Company.  
Stainless steel AISI 304 satin finish or AISI 316L.  
Pipes with black plastic caps.*



## SAT-CLASSICA

Cancello pedonale modello Sat-Classica.  
Acciaio inox AISI 304 satinato o AISI 316L.  
Tubetti con tappi inox.

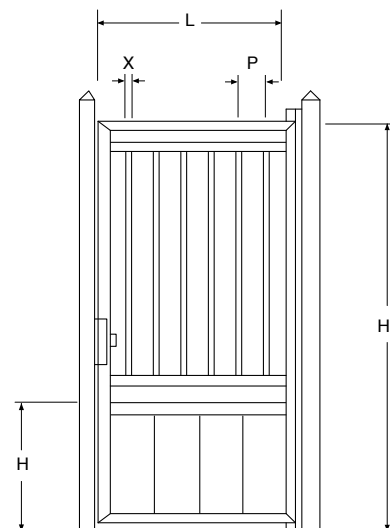
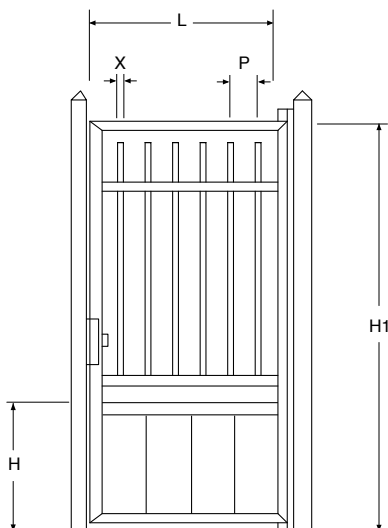
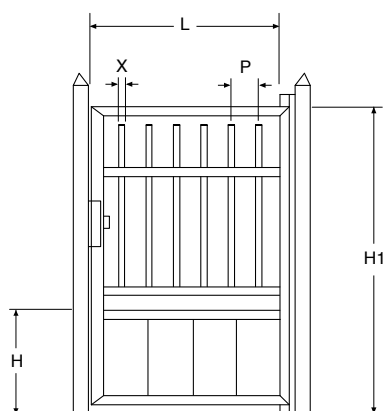
*Pedestrian gate style Sat-Classica.  
Stainless steel AISI 304 satin finish or AISI 316L.  
Pipes with stainless steel caps.*



## SAT-ETICA

Cancello pedonale modello Sat-Etica.  
Acciaio inox AISI 304 satinato o AISI 316L.

*Pedestrian gate style Sat-Etica.  
Stainless steel AISI 304 satin finish or AISI 316L.*



COD.	L	P	H	H1	X
PED3COM	*	132	*	*	20

COD.	L	P	H	H1	X
PED3CLA	*	132	*	*	20
PED3CLAF	*	110	*	*	20

COD.	L	P	H	H1	X
PED3ETI	*	132	*	*	20
PED3ETIF	*	110	*	*	20

\* DIMENSIONI A RICHIESTA  
DIMENSIONS ON REQUEST



### SAT-JET

Cancello pedonale modello Sat-Jet.  
Acciaio inox AISI 304 satinato o AISI 316L.  
Tubetti con punte inox.

*Pedestrian gate style Sat-Jet.  
Stainless steel AISI 304 satin finish or AISI 316L.  
Pipes with pointed fittings in stainless steel.*

### SAT-EGO

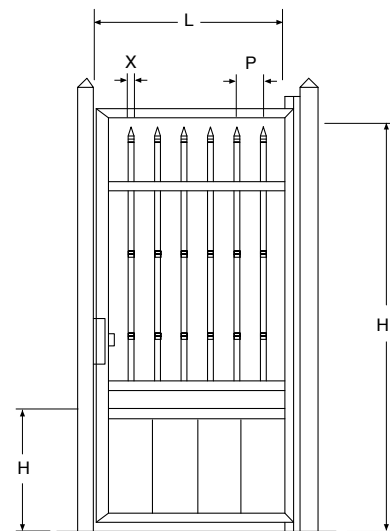
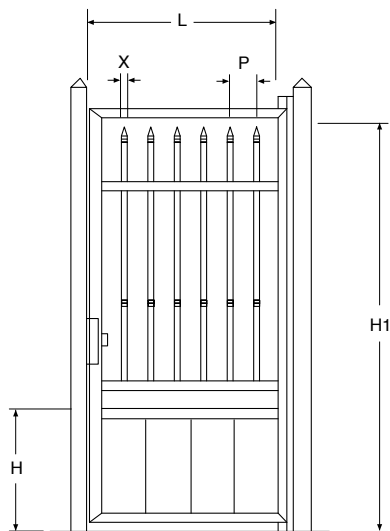
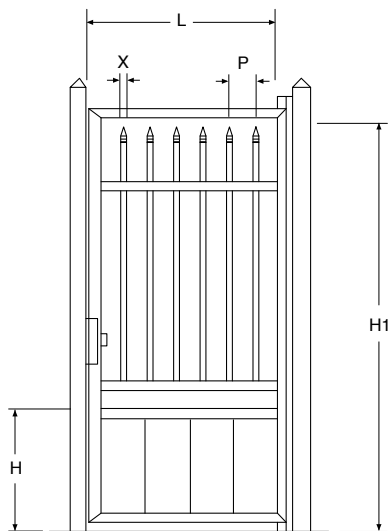
Cancello pedonale modello Sat-Ego.  
Acciaio inox AISI 304 satinato o AISI 316L.  
Tubetti con punte e borchie inox.

*Pedestrian gate style Sat-Ego.  
Pipes with with pointed fittings and studs in  
stainless steel.*

### SAT-DOUBLE

Cancello pedonale modello Sat-Double.  
Acciaio inox AISI 304 satinato o AISI 316L.  
Tubetti con punte e due borchie inox.

*Pedestrian gate style Sat-Double.  
Pipes with with pointed fittings and two studs  
in stainless steel.*



COD.	L	P	H	H1	X
PED3JET	*	132	*	*	20
PED3JETF	*	110	*	*	20

COD.	L	P	H	H1	X
PED3EGO	*	132	*	*	20
PED3EGOF	*	110	*	*	20

COD.	L	P	H	H1	X
PED3DOU	*	132	*	*	20
PED3DOUF	*	110	*	*	20

\* DIMENSIONI A RICHIESTA  
DIMENSIONS ON REQUEST

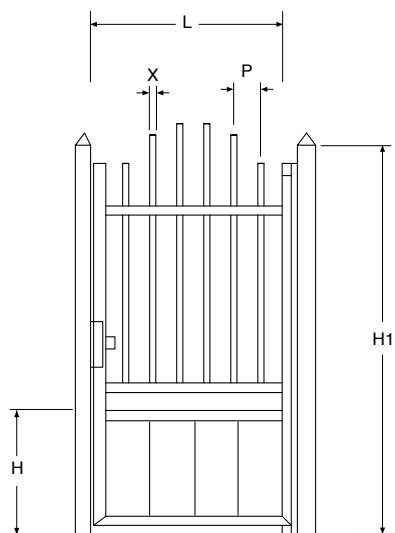




## SAT-ONDA

Cancello pedonale modello Sat-Onda.  
Acciaio inox AISI 304 satinato o AISI 316L.  
Tubetti montati a onda con tappi inox.

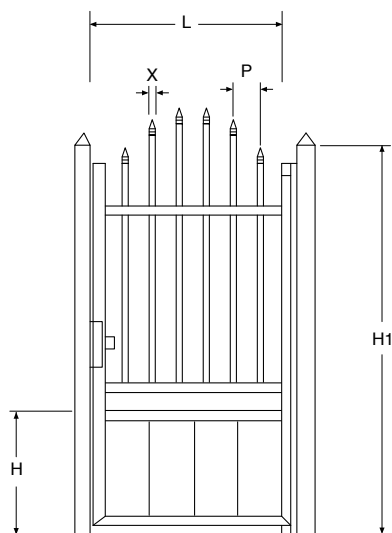
*Pedestrian gate style Sat-Onda.  
Stainless steel AISI 304 satin finish or AISI 316L.  
Wave mounted pipes with stainless steel caps.*



## SAT-ONDAJET

Cancello pedonale modello Sat-Ondajet.  
Acciaio inox AISI 304 satinato o AISI 316L.  
Tubetti montati a onda con punte inox.

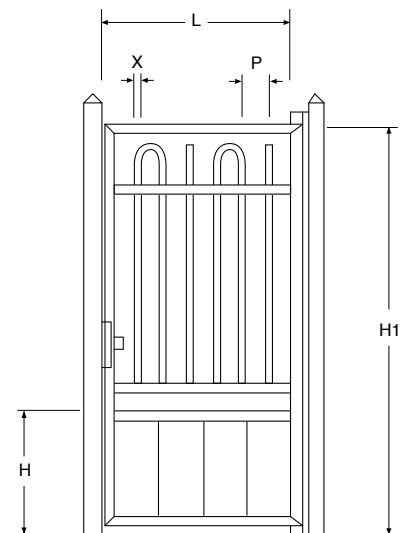
*Pedestrian gate style Sat-Ondajet.  
Stainless steel AISI 304 satin finish or AISI 316L.  
Wave mounted pipes with pointed fittings in stainless steel.*



## SAT-GEA

Cancello pedonale modello Sat-Gea.  
Acciaio inox AISI 304 satinato o AISI 316L.  
Tubetti curvi e dritti alternati.

*Pedestrian gate style Sat-Gea.  
Stainless steel AISI 304 satin finish or AISI 316L.  
Alternating bended pipes and straight pipes.*



COD.	L	P	H	H1	X
PED3OND	*	132	*	*	20
PED3ONDF	*	110	*	*	20

COD.	L	P	H	H1	X
PED3ONDAP	*	132	*	*	20

COD.	L	P	H	H1	X
PED3GEA	*	132	*	*	20

\* DIMENSIONI A RICHIESTA  
DIMENSIONS ON REQUEST

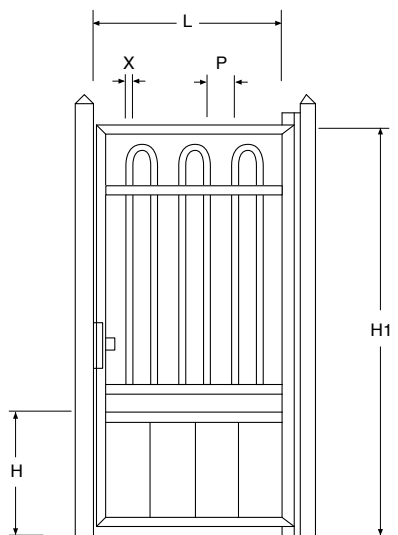
## ALCUNI CANCELLI PEDONALI REALIZZATI



### SAT-ELEGANT

Cancello pedonale modello Sat-Elegant.  
Acciaio inox AISI 304 satinato o AISI 316L.  
Tubetti curvi.

*Pedestrian gate style Sat-Elegant.  
Stainless steel AISI 304 satin finish or AISI 316L.  
Bended pipes.*



COD.	L	P	H	H1	X
PED3ELE	*	132	*	*	20

\* DIMENSIONI A RICHIESTA  
DIMENSIONS ON REQUEST

# SAT

*SOME REALIZED PEDESTRIAN GATES*



# Star style



**Cancello pedonale** costituito da tubolari saldati a TIG con pannello di recinzione e zoccolatura inferiore a doppio tubetto. Può essere realizzato con dimensioni a richiesta del cliente in acciaio inox AISI 304 satinato (standard) o in AISI 316L. Non necessita di alcuna manutenzione e conserva inalterate nel tempo tutte le qualità meccaniche ed estetiche dell'acciaio inox satinato.

**Pedestrian gate** composed of T.I.G. welded tubular pipes with fencing panel and lower part with double pipes. Can be made with dimensions at the request of the customer in stainless steel AISI 304 satin finished (standard) or AISI 316L. It does not need any maintenance and preserves over time all the mechanical and aesthetic qualities of the satin stainless steel.

# CANCELLO PEDONALE | PEDESTRIAN GATE STAR



## STAR-COMPANY

Cancello pedonale modello Star-Company.  
Acciaio inox AISI 304 satinato o AISI 316L.  
Tubetti con tappi neri in plastica.

*Pedestrian gate style Star-Company.  
Stainless steel AISI 304 satin finish or AISI 316L.  
Pipes with black plastic caps.*



## STAR-CLASSICA

Cancello pedonale modello Star-Classica.  
Acciaio inox AISI 304 satinato o AISI 316L.  
Tubetti con tappi inox.

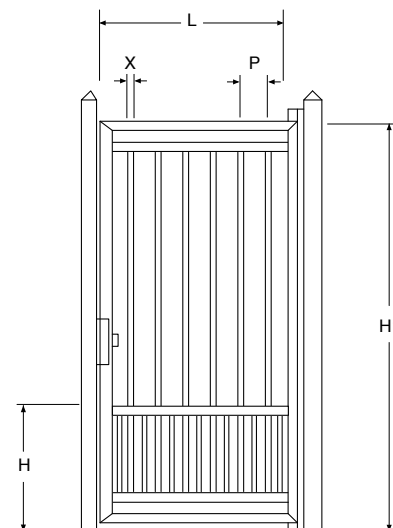
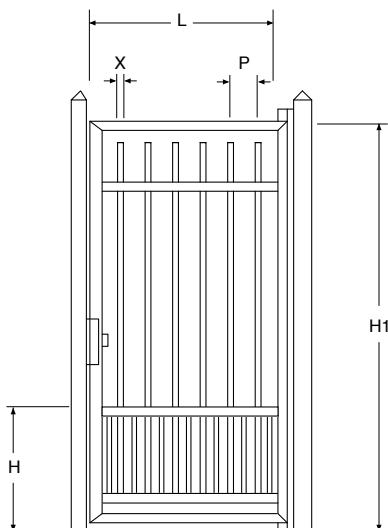
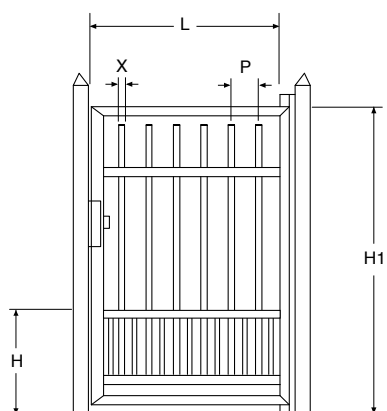
*Pedestrian gate style Star-Classica.  
Stainless steel AISI 304 satin finish or AISI 316L.  
Pipes with stainless steel caps.*



## STAR-ETICA

Cancello pedonale modello Star-Etica.  
Acciaio inox AISI 304 satinato o AISI 316L.

*Pedestrian gate style Star-Etica.  
Stainless steel AISI 304 satin finish or AISI 316L.*



COD.	L	P	H	H1	X
PED4COM	*	132	*	*	20

COD.	L	P	H	H1	X
PED4CLA	*	132	*	*	20
PED4CLAF	*	110	*	*	20

COD.	L	P	H	H1	X
PED4ETI	*	132	*	*	20
PED4ETIF	*	110	*	*	20

\* DIMENSIONI A RICHIESTA  
DIMENSIONS ON REQUEST



## STAR-JET

Cancello pedonale modello Star-Jet.  
Acciaio inox AISI 304 satinato o AISI 316L.  
Tubetti con punte inox.

*Pedestrian gate style Star-Jet.  
Stainless steel AISI 304 satin finish or AISI 316L.  
Pipes with pointed fittings in stainless steel.*

## STAR-EGO

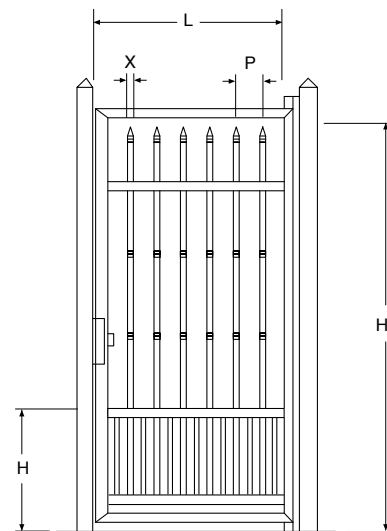
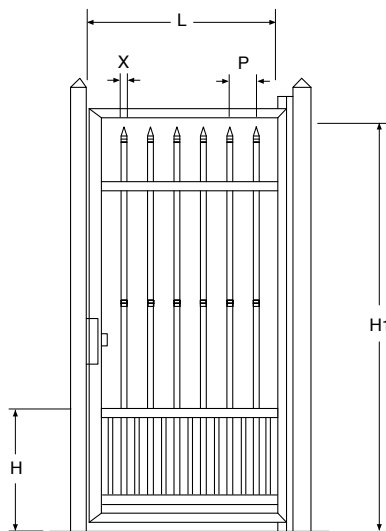
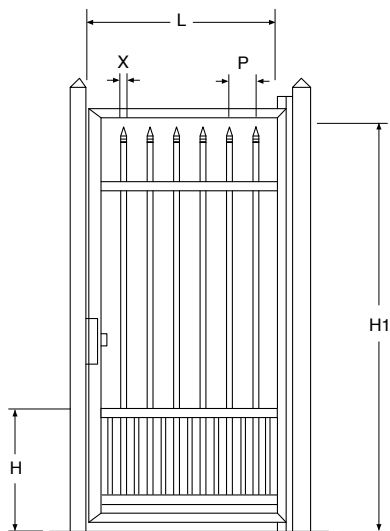
Cancello pedonale modello Star-Ego.  
Acciaio inox AISI 304 satinato o AISI 316L.  
Tubetti con punte e borchie inox.

*Pedestrian gate style Star-Ego.  
Pipes with with pointed fittings and studs in  
stainless steel.*

## STAR-DOUBLE

Cancello pedonale modello Star-Double.  
Acciaio inox AISI 304 satinato o AISI 316L.  
Tubetti con punte e due borchie inox.

*Pedestrian gate style Star-Double.  
Pipes with with pointed fittings and two studs  
in stainless steel.*



COD.	L	P	H	H1	X
PED4JET	*	132	*	*	20
PED4JETF	*	110	*	*	20

COD.	L	P	H	H1	X
PED4EGO	*	132	*	*	20
PED4EGOF	*	110	*	*	20

COD.	L	P	H	H1	X
PED4DOU	*	132	*	*	20
PED4DOUF	*	110	*	*	20

\* DIMENSIONI A RICHIESTA  
DIMENSIONS ON REQUEST

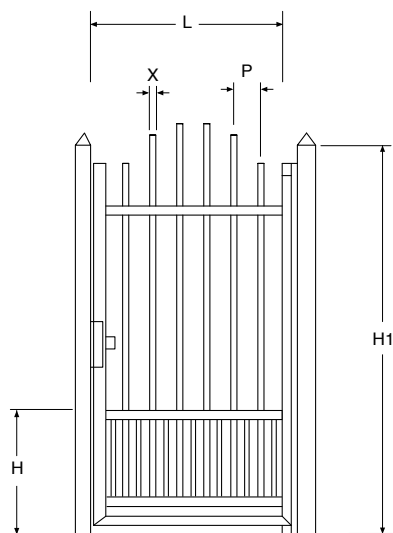
# CANCELLO PEDONALE | PEDESTRIAN GATE STAR



## STAR-ONDA

Cancello pedonale modello Star-Onda.  
Acciaio inox AISI 304 satinato o AISI 316L.  
Tubetti montati a onda con tappi inox.

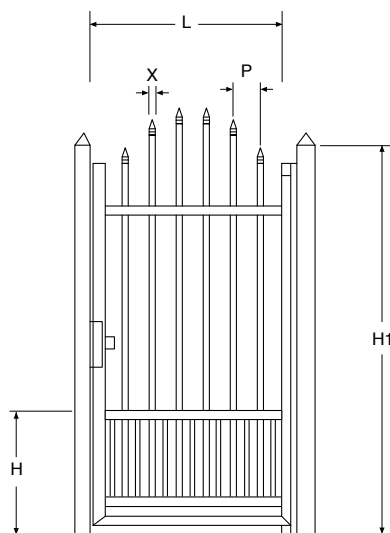
*Pedestrian gate style Star-Onda.  
Stainless steel AISI 304 satin finish or AISI 316L.  
Wave mounted pipes with stainless steel caps.*



## STAR-ONDAJET

Cancello pedonale modello Star-Ondajet.  
Acciaio inox AISI 304 satinato o AISI 316L.  
Tubetti montati a onda con punte inox.

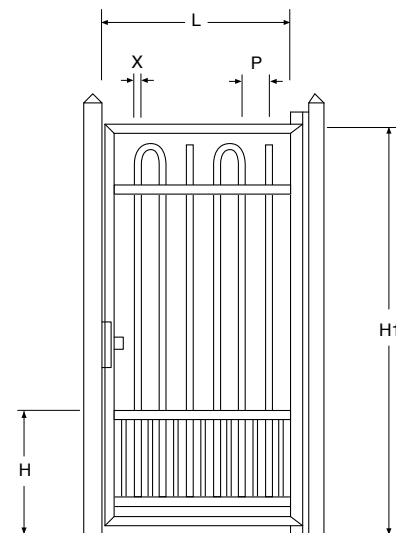
*Pedestrian gate style Star-Ondajet.  
Stainless steel AISI 304 satin finish or AISI 316L.  
Wave mounted pipes with pointed fittings in stainless steel.*



## STAR-GEA

Cancello pedonale modello Star-Gea.  
Acciaio inox AISI 304 satinato o AISI 316L.  
Tubetti curvi e dritti alternati.

*Pedestrian gate style Star-Gea.  
Stainless steel AISI 304 satin finish or AISI 316L.  
Alternating bended pipes and straight pipes.*



COD.	L	P	H	H1	X
PED4OND	*	132	*	*	20
PED4ONDF	*	110	*	*	20

COD.	L	P	H	H1	X
PED4ONDAP	*	132	*	*	20

COD.	L	P	H	H1	X
PED4GEA	*	132	*	*	20

\* DIMENSIONI A RICHIESTA  
DIMENSIONS ON REQUEST



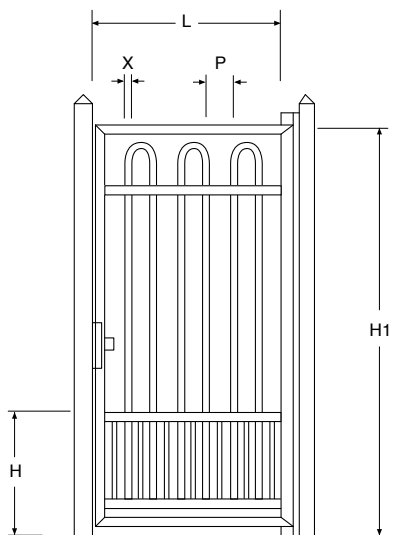
## ALCUNI CANCELLI PEDONALI REALIZZATI



### STAR-ELEGANT

Cancello pedonale modello Star-Elegant.  
Acciaio inox AISI 304 satinato o AISI 316L.  
Tubetti curvi.

*Pedestrian gate style Star-Elegant.  
Stainless steel AISI 304 satin finish or AISI 316L.  
Bended pipes.*



COD.	L	P	H	H1	X
PED4ELE	*	132	*	*	20

\* DIMENSIONI A RICHIESTA  
DIMENSIONS ON REQUEST

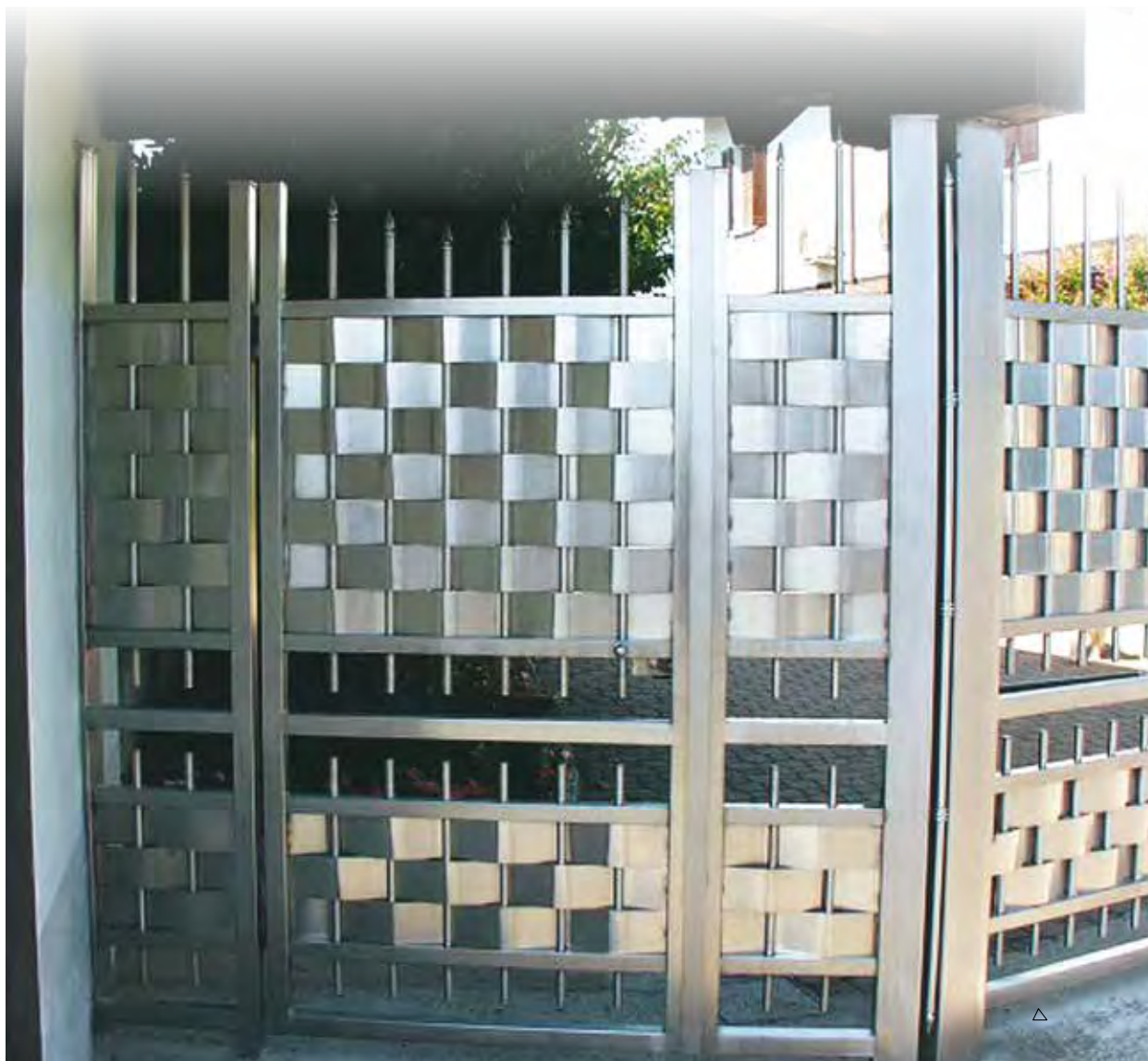


# STAR

*SOME REALIZED PEDESTRIAN GATES*



# Globo style



**Cancello pedonale** costituito da tubolari saldati a TIG costituito da tubolari saldati a TIG, pannellatura in lamiera pressopiegata o satinata alternata e pannello di recinzione. Può essere realizzato con dimensioni a richiesta del cliente in acciaio inox AISI 304 satinato (standard) o in AISI 316L. Non necessita di alcuna manutenzione e conserva inalterate nel tempo tutte le qualità meccaniche ed estetiche dell'acciaio inox satinato.

***Pedestrian gate*** composed of T.I.G. welded tubular pipes with panelling in sheet metal or alternated satin finished and fencing panel. Can be made with dimensions at the request of the customer in stainless steel AISI 304 satin finished (standard) or AISI 316L. It does not need any maintenance and preserves over time all the mechanical and aesthetic qualities of the satin stainless steel.

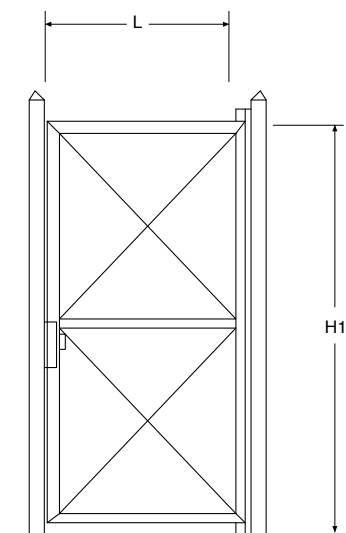
# CANCELLO PEDONALE | PEDESTRIAN GATE **GLOBO**



## GLOBO BOM

Cancello pedonale modello Globo bombato.  
Acciaio inox AISI 304 satinato o AISI 316L.  
Lamiera bombata.

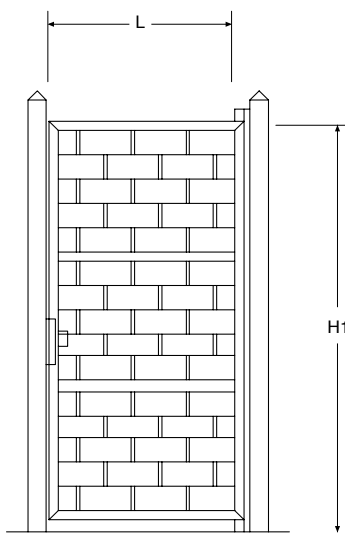
*Pedestrian gate style Globo convexed.  
Stainless steel AISI 304 satin finish or AISI 316L.  
Convex plated.*



## GLOBO INT

Cancello pedonale modello Globo intrecciato.  
Acciaio inox AISI 304 satinato o AISI 316L.  
Lamiera intrecciata.

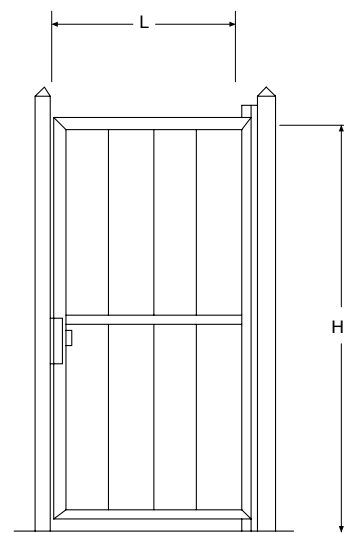
*Pedestrian gate style Globo braided.  
Stainless steel AISI 304 satin finish or AISI 316L.  
Braid plated.*



## GLOBO SAT

Cancello pedonale modello Globo satinato.  
Acciaio inox AISI 304 satinato o AISI 316L.  
Lamiera satinata.

*Pedestrian gate style Globo satin finished.  
Stainless steel AISI 304 satin finish or AISI 316L.  
Satin finish plated.*



COD.	L	H
PED5BOM	*	*

COD.	L	H
PED5INT	*	*

COD.	L	H
PED5SAT	*	*

\* DIMENSIONI A RICHIESTA  
DIMENSIONS ON REQUEST

ALCUNI CANCELLI PEDONALI REALIZZATI

*SOME REALIZED PEDESTRIAN GATES*

# GLOBO



# INOXKIT



**CANCELLI A RAGGIO INOX**  
***SWING OPEN GATES INOX***

# Cielo style



**Cancello a raggio** con uno o due pannelli. Le dimensioni e la predisposizione per l'installazione di un impianto di automazione sono a richiesta del cliente. Non necessita di alcuna manutenzione e conserva inalterate nel tempo tutte le qualità meccaniche ed estetiche dell'acciaio inox satinato.

**Swing open gates** with one or two panels. Dimensions and motorized lock are on request of customer. It does not need any type of maintenance and keeps all mechanical and aesthetical qualities of stainless steel in time passing-by.



# CANCELLO A RAGGIO | SWING OPEN GATE CIELO



## CIELO-COMPANY

Cancello a raggio modello Cielo-Company.  
Acciaio inox AISI 304 satinato o AISI 316L.  
Tubetti con tappi neri in plastica.

*Swing open gate style Cielo-Company.  
Stainless steel AISI 304 satin finish or AISI 316L.  
Pipes with black plastic caps.*



## CIELO-CLASSICA

Cancello a raggio modello Cielo-Classica.  
Acciaio inox AISI 304 satinato o AISI 316L.  
Tubetti con tappi inox.

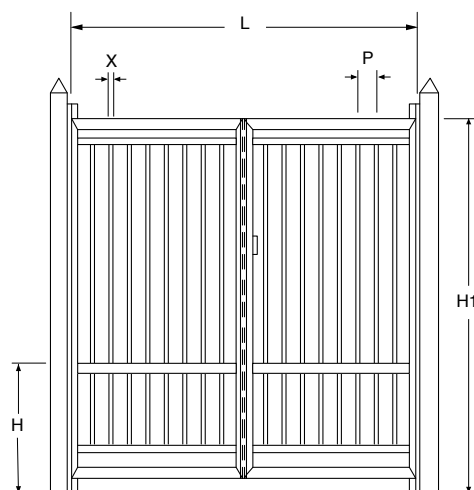
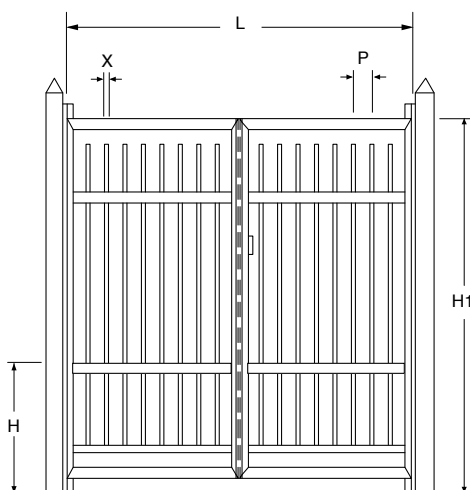
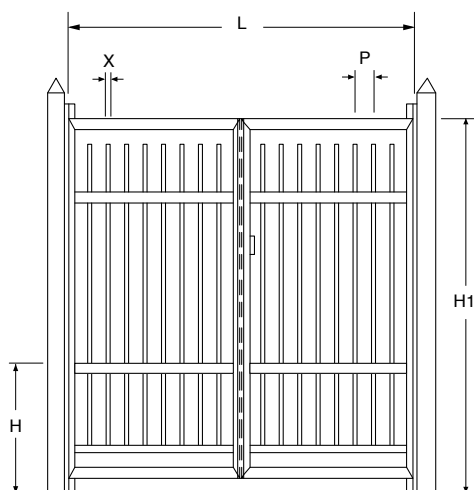
*Swing open gate style Cielo-Classica.  
Stainless steel AISI 304 satin finish or AISI 316L.  
Pipes with stainless steel caps.*



## CIELO-ETICA

Cancello a raggio modello Cielo-Etica.  
Acciaio inox AISI 304 satinato o AISI 316L.

*Swing open gate style Cielo-Etica.  
Stainless steel AISI 304 satin finish or AISI 316L.*



COD.	L	P	H	H1	X
RAG1COM	*	132	*	*	20

COD.	L	P	H	H1	X
RAG1CLA	*	132	*	*	20
RAG1CLAF	*	110	*	*	20

COD.	L	P	H	H1	X
RAG1ETI	*	132	*	*	20
RAG1ETIF	*	110	*	*	20

\* DIMENSIONI A RICHIESTA  
DIMENSIONS ON REQUEST



## CIELO-JET

Cancello a raggio modello Cielo-Jet.  
Acciaio inox AISI 304 satinato o AISI 316L.  
Tubetti con punte inox.

*Swing open gate style Cielo-Jet.  
Stainless steel AISI 304 satin finish or AISI 316L.  
Pipes with pointed fittings in stainless steel.*

## CIELO-EGO

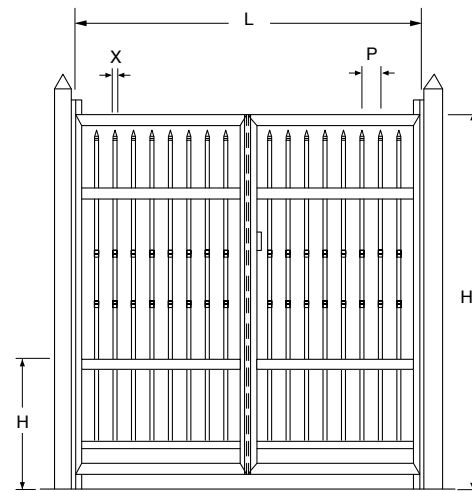
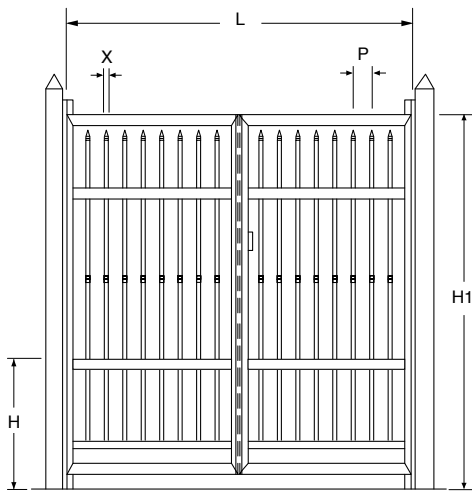
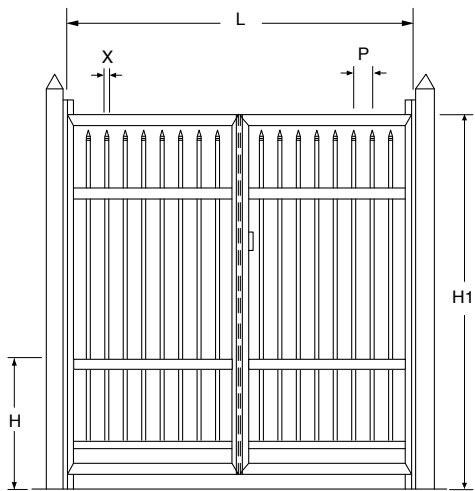
Cancello a raggio modello Cielo-Ego.  
Acciaio inox AISI 304 satinato o AISI 316L.  
Tubetti con punte e borchie inox.

*Swing open gate style Cielo-Ego.  
Pipes with with pointed fittings and studs in stainless steel.*

## CIELO-DOUBLE

Cancello a raggio modello Cielo-Double.  
Acciaio inox AISI 304 satinato o AISI 316L.  
Tubetti con punte e due borchie inox.

*Swing open gate style Cielo-Double.  
Pipes with with pointed fittings and two studs in stainless steel.*



COD.	L	P	H	H1	X
RAG1JET	*	132	*	*	20
RAG1JETF	*	110	*	*	20

COD.	L	P	H	H1	X
RAG1EGO	*	132	*	*	20
RAG1EGOF	*	110	*	*	20

COD.	L	P	H	H1	X
RAG1DOU	*	132	*	*	20
RAG1DOUF	*	110	*	*	20

\* DIMENSIONI A RICHIESTA  
DIMENSIONS ON REQUEST



# CANCELLO A RAGGIO | SWING OPEN GATE CIELO



## CIELO-ONDA

Cancello a raggio modello Cielo-Onda.  
Acciaio inox AISI 304 satinato o AISI 316L.  
Tubetti montati a onda con tappi inox.

*Swing open gate style Cielo-Onda.  
Stainless steel AISI 304 satin finish or AISI 316L.  
Wave mounted pipes with stainless steel caps.*



## CIELO-ONDAJET

Cancello a raggio modello Cielo-Ondajet.  
Acciaio inox AISI 304 satinato o AISI 316L.  
Tubetti montati a onda con punte inox.

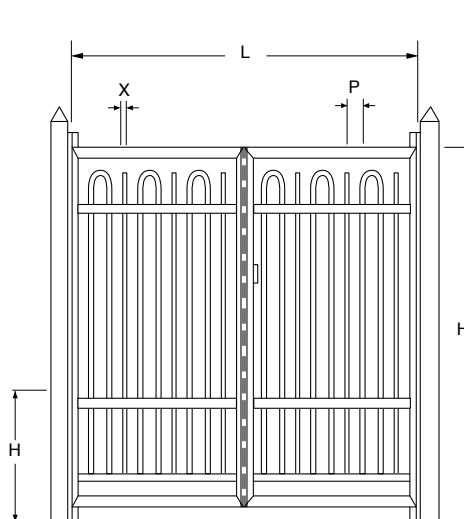
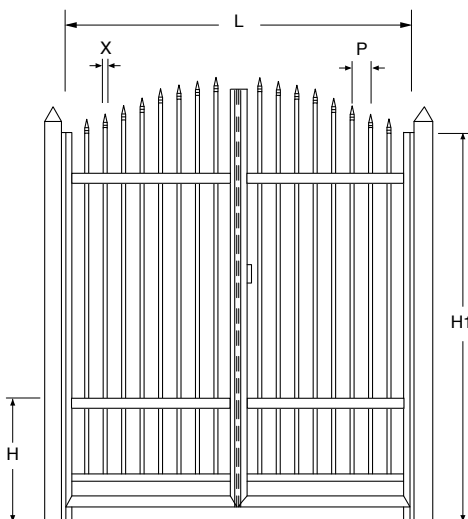
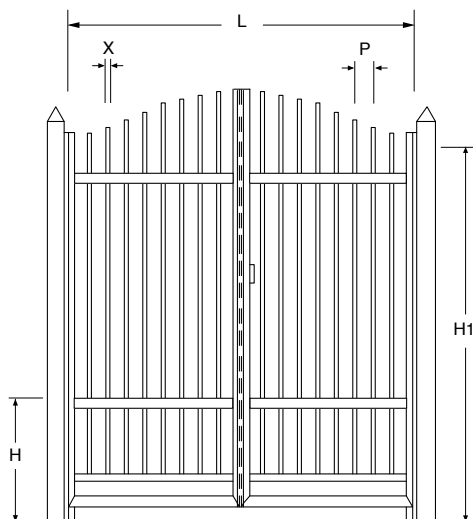
*Swing open gate style Cielo-Ondajet.  
Stainless steel AISI 304 satin finish or AISI 316L.  
Wave mounted pipes with pointed fittings in stainless steel.*



## CIELO-GEA

Cancello a raggio modello Cielo-Gea.  
Acciaio inox AISI 304 satinato o AISI 316L.  
Tubetti curvi e dritti alternati.

*Swing open gate style Cielo-Gea.  
Stainless steel AISI 304 satin finish or AISI 316L.  
Alternating bended pipes and straight pipes.*



COD.	L	P	H	H1	X
RAG1OND	*	132	*	*	20
RAG1ONDF	*	110	*	*	20

COD.	L	P	H	H1	X
RAG1ONDAP	*	132	*	*	20

COD.	L	P	H	H1	X
RAG1GEA	*	132	*	*	20

\* DIMENSIONI A RICHIESTA  
DIMENSIONS ON REQUEST



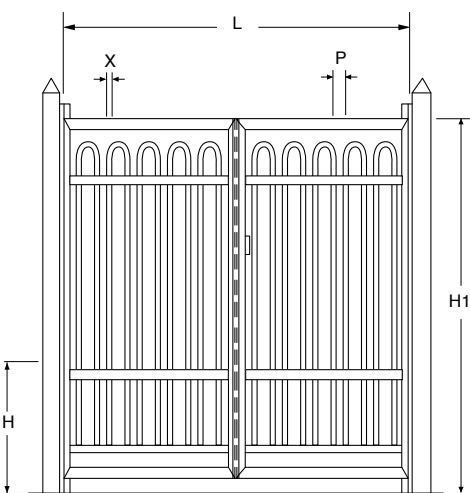
## ALCUNI CANCELLI A RAGGIO REALIZZATI



### CIELO-ELEGANT

Cancello a raggio modello Cielo-Elegant.  
Acciaio inox AISI 304 satinato o AISI 316L.  
Tubetti curvi.

*Swing open gate style Cielo-Elegant.  
Stainless steel AISI 304 satin finish or AISI 316L.  
Bended pipes.*



COD.	L	P	H	H1	X
RAG1ELE	*	132	*	*	20

\* DIMENSIONI A RICHIESTA  
DIMENSIONS ON REQUEST



# CIELO

*SOME REALIZED SWING OPEN GATES*



# Linea style



**Cancello a raggio** con uno o due pannelli costituito da tubolari saldati a TIG e pannellatura in lamiera pressopiegata. Le dimensioni e la predisposizione per l'installazione di un impianto di automazione sono a richiesta del cliente. Non necessita di alcuna manutenzione e conserva inalterate nel tempo tutte le qualità meccaniche ed estetiche dell'acciaio inox AISI 304 satinato (standard) o AISI 316L.

***Swing open gate** with one or two panels composed of T.I.G. welded pipes with lower panel in sheet metal. Dimensions and motorized lock are on request of customer. It does not need any type of maintenance and keeps all mechanical and aesthetical qualities of stainless steel AISI 304 satin finished (standard) or AISI 316L.*

# CANCELLO A RAGGIO | SWING OPEN GATE LINEA



## LINEA-COMPANY

Cancello a raggio modello Linea-Company.  
Acciaio inox AISI 304 satinato o AISI 316L.  
Tubetti con tappi neri in plastica.

*Swing open gate style Linea-Company.  
Stainless steel AISI 304 satin finish or AISI 316L.  
Pipes with black plastic caps.*



## LINEA-CLASSICA

Cancello a raggio modello Linea-Classica.  
Acciaio inox AISI 304 satinato o AISI 316L.  
Tubetti con tappi inox.

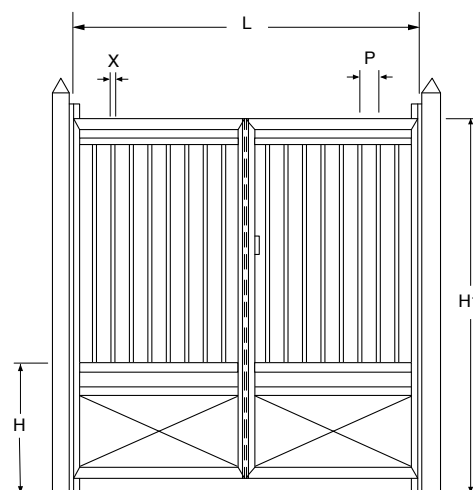
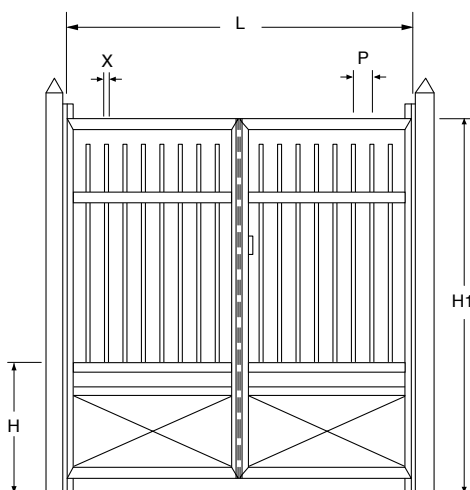
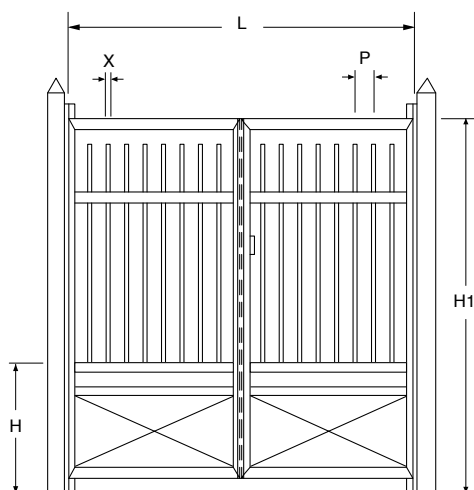
*Swing open gate style Linea-Classica.  
Stainless steel AISI 304 satin finish or AISI 316L.  
Pipes with stainless steel caps.*



## LINEA-ETICA

Cancello a raggio modello Linea-Etica.  
Acciaio inox AISI 304 satinato o AISI 316L.

*Swing open gate style Linea-Etica.  
Stainless steel AISI 304 satin finish or AISI 316L.*



COD.	L	P	H	H1	X
RAG2COM	*	132	*	*	20

COD.	L	P	H	H1	X
RAG2CLA	*	132	*	*	20
RAG2CLAF	*	110	*	*	20

COD.	L	P	H	H1	X
RAG2ETI	*	132	*	*	20
RAG2ETIF	*	110	*	*	20

\* DIMENSIONI A RICHIESTA  
DIMENSIONS ON REQUEST



## LINEA-JET

Cancello a raggio modello Linea-Jet.  
Acciaio inox AISI 304 satinato o AISI 316L.  
Tubetti con punte inox.

*Swing open gate style Linea-Jet.  
Stainless steel AISI 304 satin finish or AISI 316L.  
Pipes with pointed fittings in stainless steel.*

## LINEA-EGO

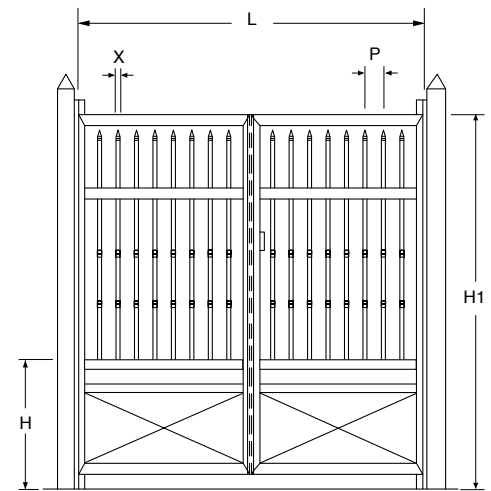
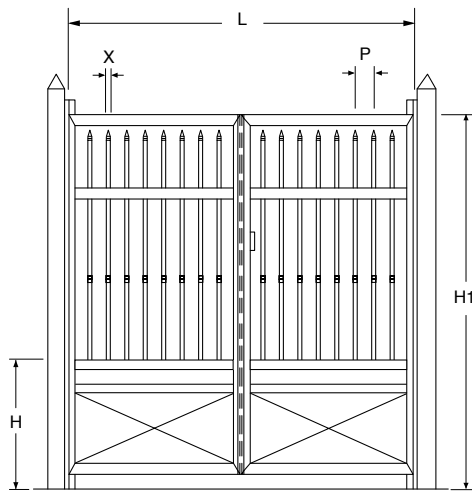
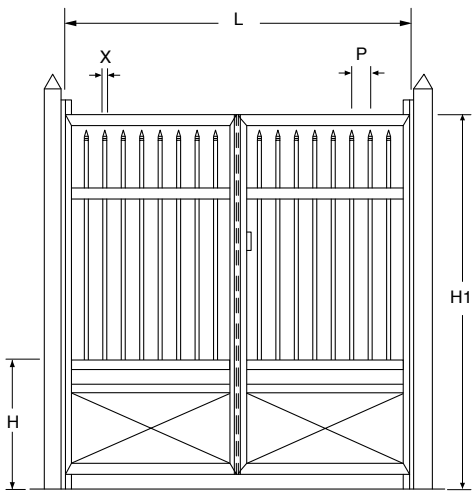
Cancello a raggio modello Linea-Ego.  
Acciaio inox AISI 304 satinato o AISI 316L.  
Tubetti con punte e borchie inox.

*Swing open gate style Linea-Ego.  
Pipes with with pointed fittings and studs in  
stainless steel.*

## LINEA-DOUBLE

Cancello a raggio modello Linea-Double.  
Acciaio inox AISI 304 satinato o AISI 316L.  
Tubetti con punte e due borchie inox.

*Swing open gate style Linea-Double.  
Pipes with with pointed fittings and two studs  
in stainless steel.*



COD.	L	P	H	H1	X
RAG2JET	*	132	*	*	20
RAG2JETF	*	110	*	*	20

COD.	L	P	H	H1	X
RAG2EGO	*	132	*	*	20
RAG2EGOF	*	110	*	*	20

COD.	L	P	H	H1	X
RAG2DOU	*	132	*	*	20
RAG2DOUF	*	110	*	*	20

\* DIMENSIONI A RICHIESTA  
DIMENSIONS ON REQUEST

# CANCELLO A RAGGIO | SWING OPEN GATE LINEA



## LINEA-ONDA

Cancello a raggio modello Linea-Onda.  
Acciaio inox AISI 304 satinato o AISI 316L.  
Tubetti montati a onda con tappi inox.

*Swing open gate style Linea-Onda.  
Stainless steel AISI 304 satin finish or AISI 316L.  
Wave mounted pipes with stainless steel caps.*



## LINEA-ONDAJET

Cancello a raggio modello Linea-Ondajet.  
Acciaio inox AISI 304 satinato o AISI 316L.  
Tubetti montati a onda con punte inox.

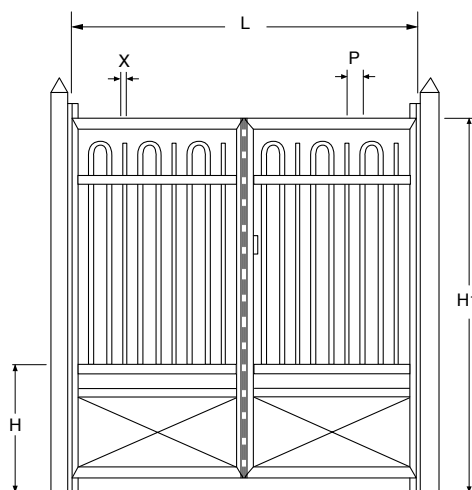
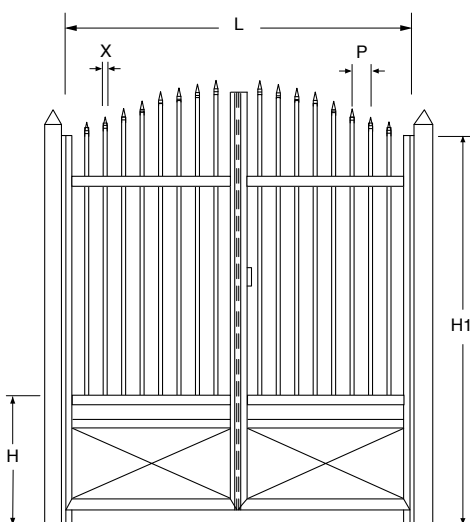
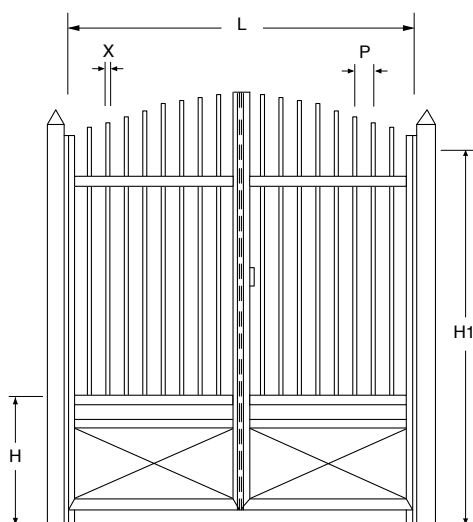
*Swing open gate style Linea-Ondajet.  
Stainless steel AISI 304 satin finish or AISI 316L.  
Wave mounted pipes with pointed fittings in stainless steel.*



## LINEA-GEA

Cancello a raggio modello Linea-Gea.  
Acciaio inox AISI 304 satinato o AISI 316L.  
Tubetti curvi e dritti alternati.

*Swing open gate style Linea-Gea.  
Stainless steel AISI 304 satin finish or AISI 316L.  
Alternating bended pipes and straight pipes.*



COD.	L	P	H	H1	X
RAG2OND	*	132	*	*	20
RAG2ONDF	*	110	*	*	20

COD.	L	P	H	H1	X
RAG2ONDAP	*	132	*	*	20

COD.	L	P	H	H1	X
RAG2GEA	*	132	*	*	20

\* DIMENSIONI A RICHIESTA  
DIMENSIONS ON REQUEST



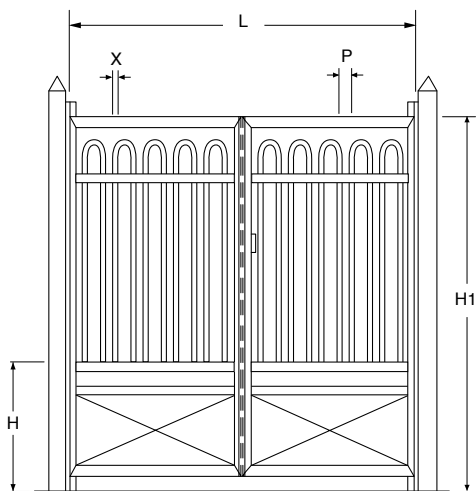
## ALCUNI CANCELLI A RAGGIO REALIZZATI



### LINEA-ELEGANT

Cancello a raggio modello Linea-Elegant.  
Acciaio inox AISI 304 satinato o AISI 316L.  
Tubetti curvi.

*Swing open gate style Linea-Elegant.  
Stainless steel AISI 304 satin finish or AISI 316L.  
Bended pipes.*



COD.	L	P	H	H1	X
RAG2ELE	*	132	*	*	20

\* DIMENSIONI A RICHIESTA  
DIMENSIONS ON REQUEST



# LINEA

*SOME REALIZED SWING OPEN GATES*



# Sat style



**Cancello a raggio** con uno o due pannelli costituito da tubolari saldati a TIG e pannellatura in lamiera pressopiegata. Le dimensioni e la predisposizione per l'installazione di un impianto di automazione sono a richiesta del cliente. Non necessita di alcuna manutenzione e conserva inalterate nel tempo tutte le qualità meccaniche ed estetiche dell'acciaio inox AISI 304 satinato (standard) o AISI 316L.

***Swing open gate** with one or two panels composed of T.I.G. welded pipes with lower panel in sheet metal. Dimensions and motorized lock are on request of customer. It does not need any type of maintenance and keeps all mechanical and aesthetical qualities of stainless steel AISI 304 satin finished (standard) or AISI 316L.*

# CANCELLO A RAGGIO | SWING OPEN GATE SAT



## SAT-COMPANY

Cancello a raggio modello Sat-Company.  
Acciaio inox AISI 304 satinato o AISI 316L.  
Tubetti con tappi neri in plastica.

*Swing open gate style Sat-Company.  
Stainless steel AISI 304 satin finish or AISI 316L.  
Pipes with black plastic caps.*



## SAT-CLASSICA

Cancello a raggio modello Sat-Classica.  
Acciaio inox AISI 304 satinato o AISI 316L.  
Tubetti con tappi inox.

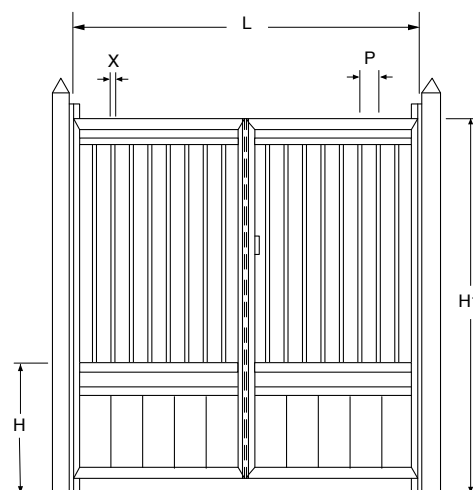
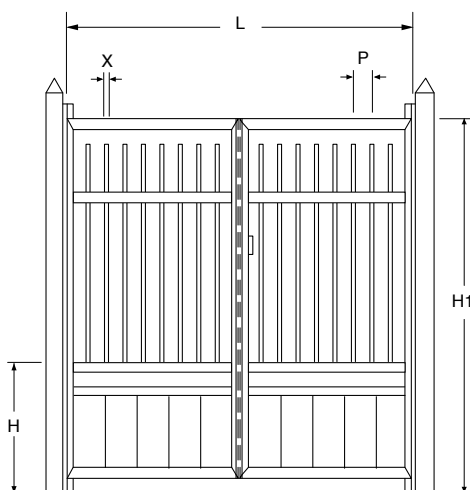
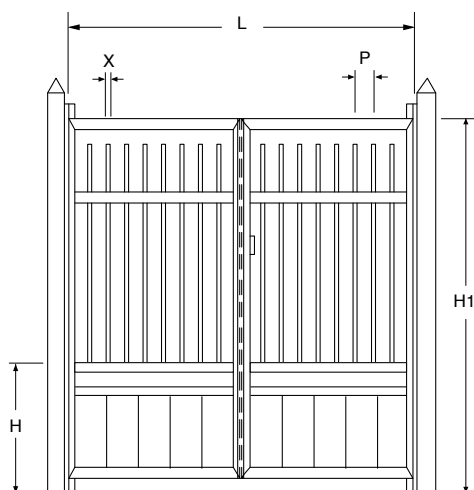
*Swing open gate style Sat-Classica.  
Stainless steel AISI 304 satin finish or AISI 316L.  
Pipes with stainless steel caps.*



## SAT-ETICA

Cancello a raggio modello Sat-Etica.  
Acciaio inox AISI 304 satinato o AISI 316L.

*Swing open gate style Sat-Etica.  
Stainless steel AISI 304 satin finish or AISI 316L.*



COD.	L	P	H	H1	X
RAG3COM	*	132	*	*	20

COD.	L	P	H	H1	X
RAG3CLA	*	132	*	*	20
RAG3CLAF	*	110	*	*	20

COD.	L	P	H	H1	X
RAG3ETI	*	132	*	*	20
RAG3ETIF	*	110	*	*	20

\* DIMENSIONI A RICHIESTA  
DIMENSIONS ON REQUEST



## SAT-JET

Cancello a raggio modello Sat-Jet.  
Acciaio inox AISI 304 satinato o AISI 316L.  
Tubetti con punte inox.

*Swing open gate style Sat-Jet.  
Stainless steel AISI 304 satin finish or AISI 316L.  
Pipes with pointed fittings in stainless steel.*

## SAT-EGO

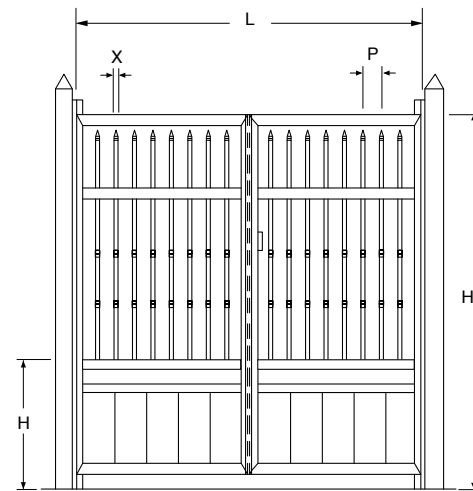
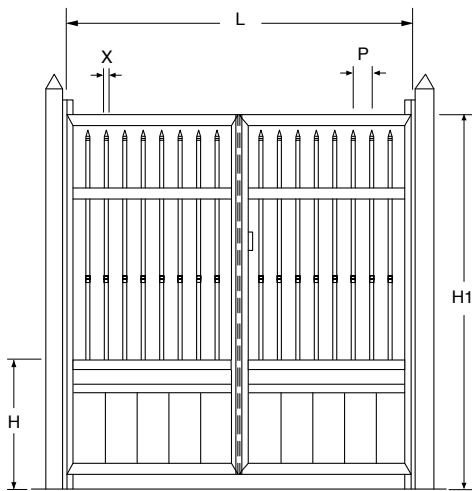
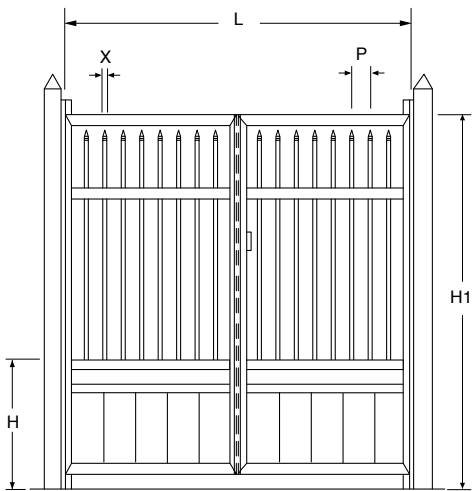
Cancello a raggio modello Sat-Ego.  
Acciaio inox AISI 304 satinato o AISI 316L.  
Tubetti con punte e borchie inox.

*Swing open gate style Sat-Ego.  
Pipes with with pointed fittings and studs in  
stainless steel.*

## SAT-DOUBLE

Cancello a raggio modello Sat-Double.  
Acciaio inox AISI 304 satinato o AISI 316L.  
Tubetti con punte e due borchie inox.

*Swing open gate style Sat-Double.  
Pipes with with pointed fittings and two studs  
in stainless steel.*



COD.	L	P	H	H1	X
RAG3JET	*	132	*	*	20
RAG3JETF	*	110	*	*	20

COD.	L	P	H	H1	X
RAG3EGO	*	132	*	*	20
RAG3EGOF	*	110	*	*	20

COD.	L	P	H	H1	X
RAG3DOU	*	132	*	*	20
RAG3DOUF	*	110	*	*	20

\* DIMENSIONI A RICHIESTA  
DIMENSIONS ON REQUEST

# CANCELLO A RAGGIO | SWING OPEN GATE SAT



## SAT-ONDA

Cancello a raggio modello Sat-Onda.  
Acciaio inox AISI 304 satinato o AISI 316L.  
Tubetti montati a onda con tappi inox.

*Swing open gate style Sat-Onda.  
Stainless steel AISI 304 satin finish or AISI 316L.  
Wave mounted pipes with stainless steel caps.*



## SAT-ONDAJET

Cancello a raggio modello Sat-Ondajet.  
Acciaio inox AISI 304 satinato o AISI 316L.  
Tubetti montati a onda con punte inox.

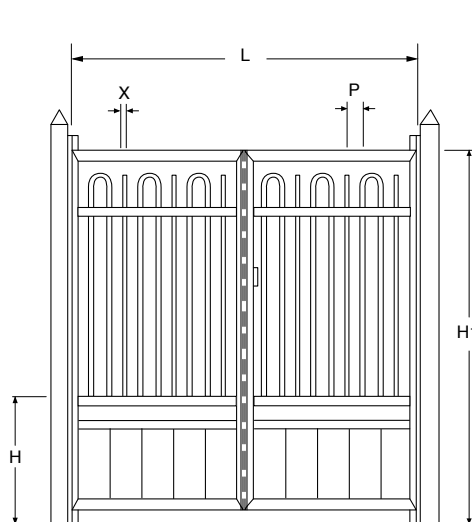
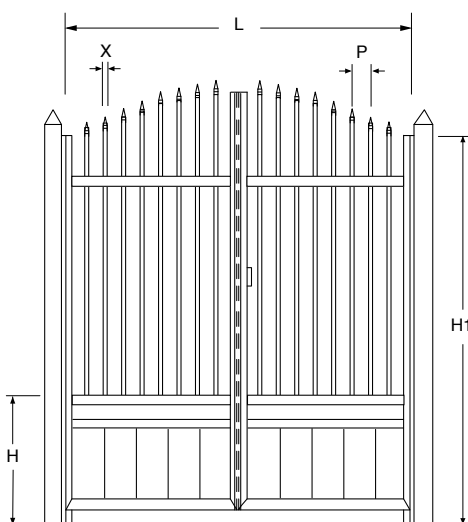
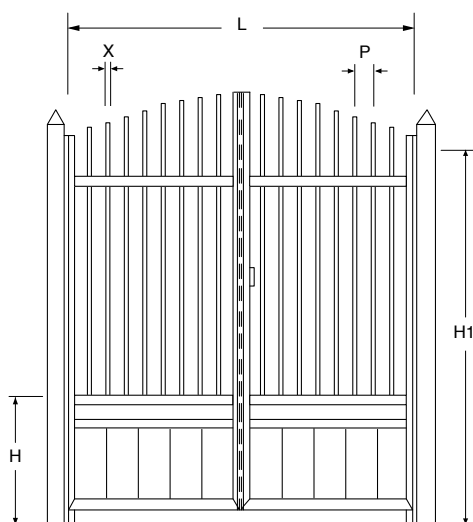
*Swing open gate style Sat-Ondajet.  
Stainless steel AISI 304 satin finish or AISI 316L.  
Wave mounted pipes with pointed fittings in stainless steel.*



## SAT-GEA

Cancello a raggio modello Sat-Gea.  
Acciaio inox AISI 304 satinato o AISI 316L.  
Tubetti curvi e dritti alternati.

*Swing open gate style Sat-Gea.  
Stainless steel AISI 304 satin finish or AISI 316L.  
Alternating bended pipes and straight pipes.*



COD.	L	P	H	H1	X
RAG3OND	*	132	*	*	20
RAG3ONDF	*	110	*	*	20

COD.	L	P	H	H1	X
RAG3ONDAP	*	132	*	*	20

COD.	L	P	H	H1	X
RAG3GEA	*	132	*	*	20

\* DIMENSIONI A RICHIESTA  
DIMENSIONS ON REQUEST

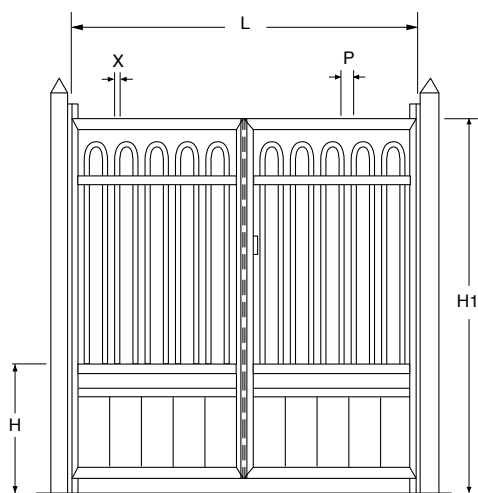
## ALCUNI CANCELLI A RAGGIO REALIZZATI



### SAT-ELEGANT

Cancello a raggio modello Sat-Elegant.  
Acciaio inox AISI 304 satinato o AISI 316L.  
Tubetti curvi.

*Swing open gate style Sat-Elegant.  
Stainless steel AISI 304 satin finish or AISI 316L.  
Bended pipes.*



COD.	L	P	H	H1	X
RAG3ELE	*	132	*	*	20



\* DIMENSIONI A RICHIESTA  
DIMENSIONS ON REQUEST

# SAT

*SOME REALIZED SWING OPEN GATES*



# Star style



**Cancello a raggio** con uno o due pannelli costituito da tubolari saldati a TIG con pannello di recinzione e zoccolatura inferiore a doppio tubetto. Le dimensioni e la predisposizione per l'installazione di un impianto di automazione sono a richiesta del cliente. Non necessita di alcuna manutenzione e conserva inalterate nel tempo tutte le qualità meccaniche ed estetiche dell'acciaio inox AISI 304 satinato (standard) o AISI 316L.

**Swing open gate** with one or two panels composed of T.I.G. welded tubular pipes with fencing panel and lower part with double pipes. Dimensions and motorized lock are on request of customer. It does not need any type of maintenance and keeps all mechanical and aesthetical qualities of stainless steel AISI 304 satin finished (standard) or AISI 316L.



# CANCELLO A RAGGIO | SWING OPEN GATE STAR



## STAR-COMPANY

Cancello a raggio modello Star-Company.  
Acciaio inox AISI 304 satinato o AISI 316L.  
Tubetti con tappi neri in plastica.

*Swing open gate style Star-Company.  
Stainless steel AISI 304 satin finish or AISI 316L.  
Pipes with black plastic caps.*



## STAR-CLASSICA

Cancello a raggio modello Star-Classica.  
Acciaio inox AISI 304 satinato o AISI 316L.  
Tubetti con tappi inox.

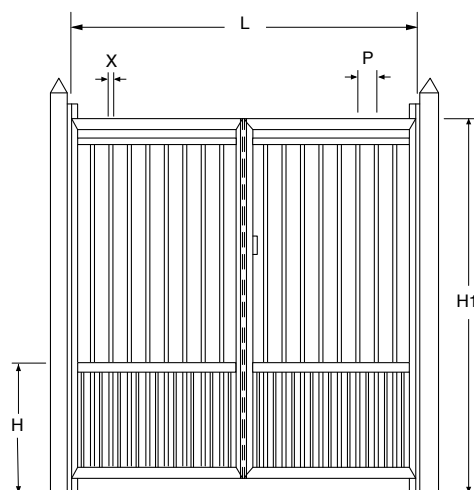
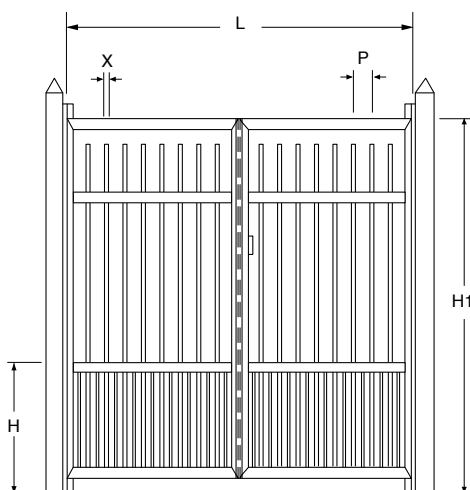
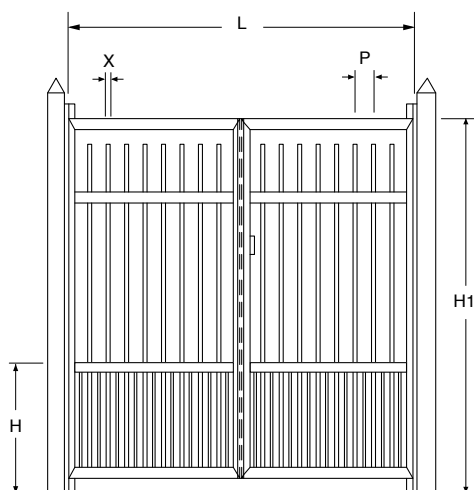
*Swing open gate style Star-Classica.  
Stainless steel AISI 304 satin finish or AISI 316L.  
Pipes with stainless steel caps.*



## STAR-ETICA

Cancello a raggio modello Star-Etica.  
Acciaio inox AISI 304 satinato o AISI 316L.

*Swing open gate style Star-Etica.  
Stainless steel AISI 304 satin finish or AISI 316L.*



COD.	L	P	H	H1	X
RAG4COM	*	132	*	*	20

COD.	L	P	H	H1	X
RAG4CLA	*	132	*	*	20
RAG4CLAF	*	110	*	*	20

COD.	L	P	H	H1	X
RAG4ETI	*	132	*	*	20
RAG4ETIF	*	110	*	*	20

\* DIMENSIONI A RICHIESTA  
DIMENSIONS ON REQUEST



## STAR-JET

Cancello a raggio modello Star-Jet.  
Acciaio inox AISI 304 satinato o AISI 316L.  
Tubetti con punte inox.

*Swing open gate style Star-Jet.  
Stainless steel AISI 304 satin finish or AISI 316L.  
Pipes with pointed fittings in stainless steel.*

## STAR-EGO

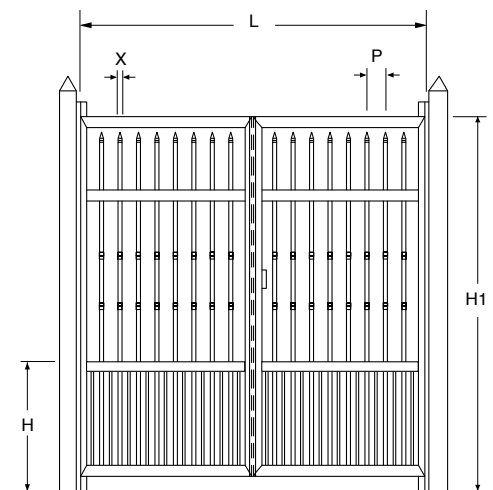
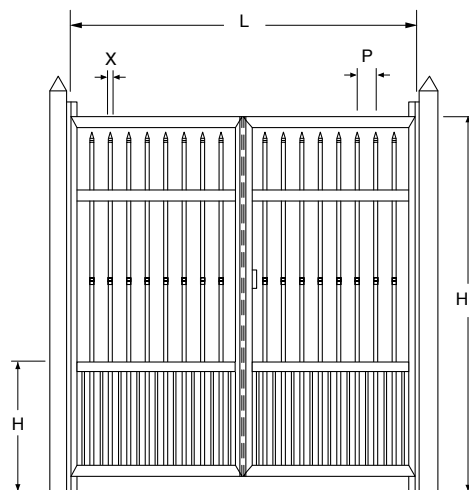
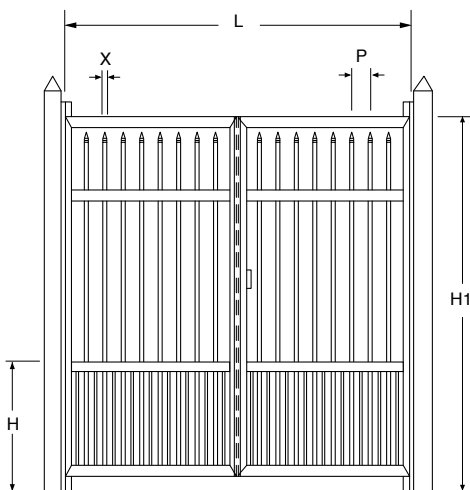
Cancello a raggio modello Star-Ego.  
Acciaio inox AISI 304 satinato o AISI 316L.  
Tubetti con punte e borchie inox.

*Swing open gate style Star-Ego.  
Pipes with with pointed fittings and studs in  
stainless steel.*

## STAR-DOUBLE

Cancello a raggio modello Star-Double.  
Acciaio inox AISI 304 satinato o AISI 316L.  
Tubetti con punte e due borchie inox.

*Swing open gate style Star-Double.  
Pipes with with pointed fittings and two studs  
in stainless steel.*



COD.	L	P	H	H1	X
RAG4JET	*	132	*	*	20
RAG4JETF	*	110	*	*	20

COD.	L	P	H	H1	X
RAG4EGO	*	132	*	*	20
RAG4EGOF	*	110	*	*	20

COD.	L	P	H	H1	X
RAG4DOU	*	132	*	*	20
RAG4DOUF	*	110	*	*	20

\* DIMENSIONI A RICHIESTA  
DIMENSIONS ON REQUEST

# CANCELLO A RAGGIO | SWING OPEN GATE STAR



## STAR-ONDA

Cancello a raggio modello Star-Onda.  
Acciaio inox AISI 304 satinato o AISI 316L.  
Tubetti montati a onda con tappi inox.

*Swing open gate style Star-Onda.  
Stainless steel AISI 304 satin finish or AISI 316L.  
Wave mounted pipes with stainless steel caps.*



## STAR-ONDAJET

Cancello a raggio modello Star-Ondajet.  
Acciaio inox AISI 304 satinato o AISI 316L.  
Tubetti montati a onda con punte inox.

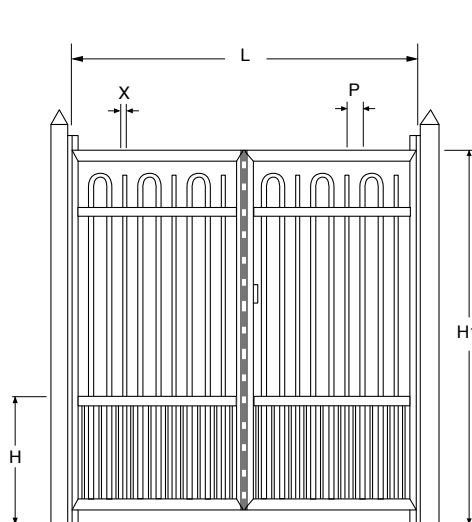
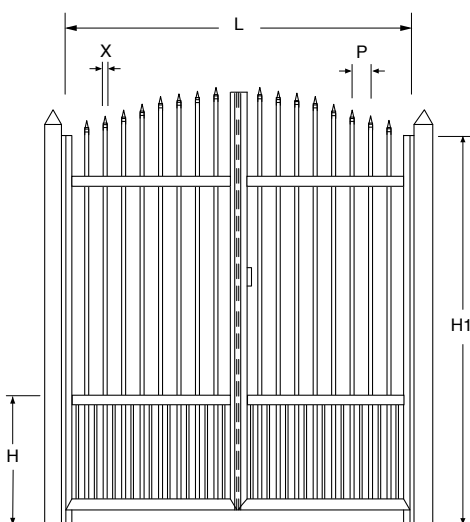
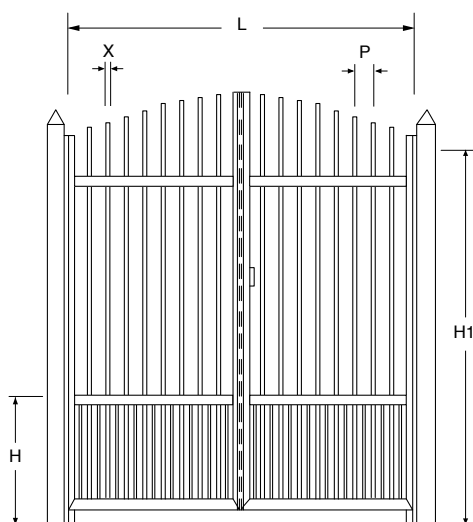
*Swing open gate style Star-Ondajet.  
Stainless steel AISI 304 satin finish or AISI 316L.  
Wave mounted pipes with pointed fittings in stainless steel.*



## STAR-GEA

Cancello a raggio modello Star-Gea.  
Acciaio inox AISI 304 satinato o AISI 316L.  
Tubetti curvi e dritti alternati.

*Swing open gate style Star-Gea.  
Stainless steel AISI 304 satin finish or AISI 316L.  
Alternating bended pipes and straight pipes.*



COD.	L	P	H	H1	X
RAG4OND	*	132	*	*	20
RAG4ONDF	*	110	*	*	20

COD.	L	P	H	H1	X
RAG4ONDAP	*	132	*	*	20

COD.	L	P	H	H1	X
RAG4GEA	*	132	*	*	20

\* DIMENSIONI A RICHIESTA  
DIMENSIONS ON REQUEST

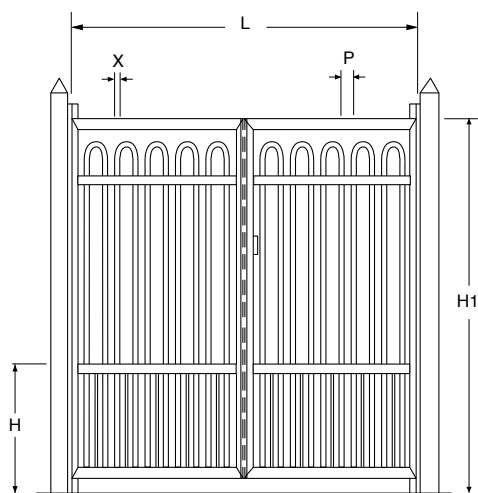
## ALCUNI CANCELLI A RAGGIO REALIZZATI



### STAR-ELEGANT

Cancello a raggio modello Star-Elegant.  
Acciaio inox AISI 304 satinato o AISI 316L.  
Tubetti curvi.

*Swing open gate style Star-Elegant.  
Stainless steel AISI 304 satin finish or AISI 316L.  
Bended pipes.*



COD.	L	P	H	H1	X
RAG4ELE	*	132	*	*	20



\* DIMENSIONI A RICHIESTA  
DIMENSIONS ON REQUEST

# STAR

SOME REALIZED SWING OPEN GATES



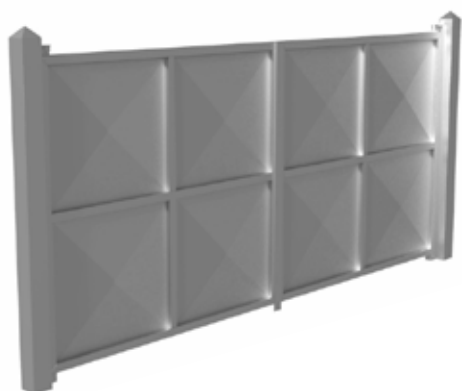
# Globo style



**Cancello a raggio** con uno o due pannelli costituito da tubolari saldati a TIG, pannellatura in lamiera pressopiegata o satinata alternata e pannello di recinzione. Le dimensioni e la predisposizione per l'installazione di un impianto di automazione sono a richiesta del cliente. Non necessita di alcuna manutenzione e conserva inalterate nel tempo tutte le qualità meccaniche ed estetiche dell'acciaio inox AISI 304 satinato (standard) o AISI 316L.

***Swing open gate** with one or two panels composed of T.I.G. welded tubular pipes with panelling in sheet metal or alternated satin finished and fencing panel. Dimensions and motorized lock are on request of customer. It does not need any type of maintenance and keeps all mechanical and aesthetical qualities of stainless steel AISI 304 satin finished (standard) or AISI 316L.*

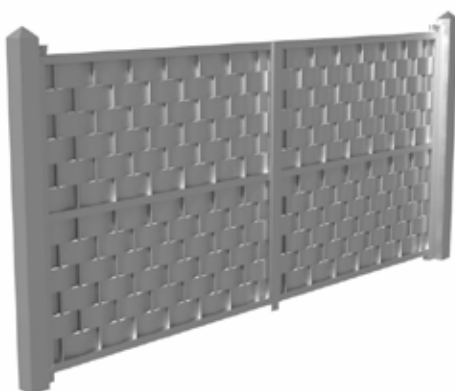
# CANCELLO A RAGGIO | SWING OPEN GATE GLOBO



## GLOBO BOM

Cancello a raggio modello Globo bombato.  
Acciaio inox AISI 304 satinato o AISI 316L.  
Lamiera bombata.

*Swing open gate style Globo convexed.  
Stainless steel AISI 304 satin finish or AISI 316L.  
Convex plated.*



## GLOBO INT

Cancello a raggio modello Globo intrecciato.  
Acciaio inox AISI 304 satinato o AISI 316L.  
Lamiera intrecciata.

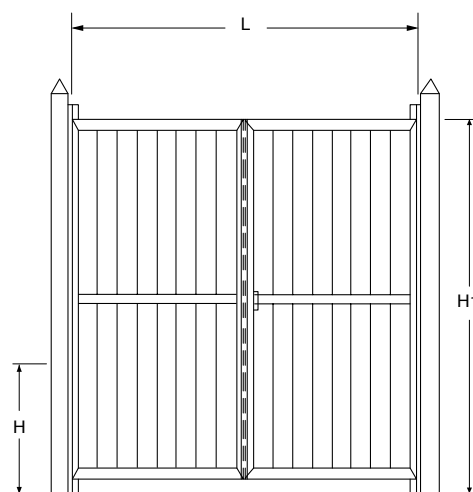
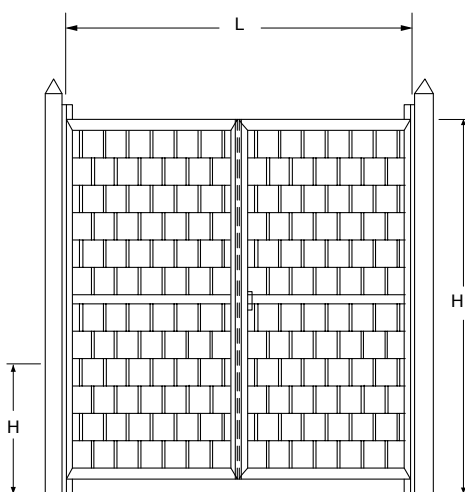
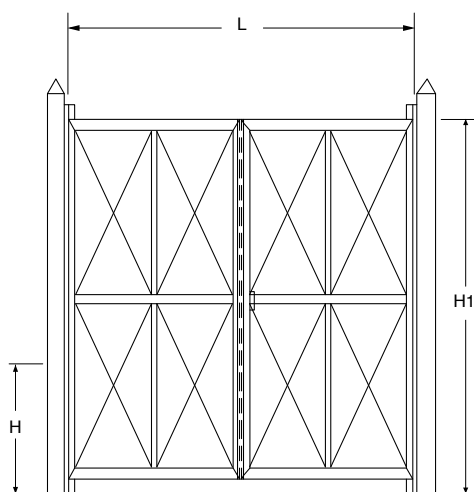
*Swing open gate style Globo braided.  
Stainless steel AISI 304 satin finish or AISI 316L.  
Braid plated.*



## GLOBO SAT

Cancello a raggio modello Globo satinato.  
Acciaio inox AISI 304 satinato o AISI 316L.  
Lamiera satinata.

*Swing open gate style Globo satin finished.  
Stainless steel AISI 304 satin finish or AISI 316L.  
Satin finish plated.*



COD.	L	H
RAG5BOM	*	*

COD.	L	H
RAG5INT	*	*

COD.	L	H
RAG5SAT	*	*

\* DIMENSIONI A RICHIESTA  
DIMENSIONS ON REQUEST

ALCUNI CANCELLI A RAGGIO REALIZZATI

*SOME REALIZED SWING OPEN GATES*

# GLOBO





# INOXIT



**CANCELLI SCORREVOLI INOX**  
**SLIDING GATES INOX**

# Cielo style



**Cancello scorrevole** costituito da tubolari saldati a TIG e pannello di recinzione. Le dimensioni e la predisposizione per l'installazione di un impianto di automazione sono a richiesta del cliente. Non necessita di alcuna manutenzione e conserva inalterate nel tempo tutte le qualità meccaniche ed estetiche dell'acciaio inox AISI 304 satinato (standard) o AISI 316L.

***Sliding gate** composed of T.I.G. welded pipes and fencing panel. Dimensions and motorized lock are on request of customer. It does not need any type of maintenance and keeps all mechanical and aesthetical qualities of stainless steel AISI 304 satin finished (standard) or AISI 316L.*



# CANCELLO SCORREVOLE | SLIDING GATE CIELO



## CIELO-COMPANY

Cancello scorrevole modello Cielo-Company.  
Acciaio inox AISI 304 satinato o AISI 316L.  
Tubetti con tappi neri in plastica.

*Sliding gate style Cielo-Company.  
Stainless steel AISI 304 satin finish or AISI 316L.  
Pipes with black plastic caps.*



## CIELO-CLASSICA

Cancello scorrevole modello Cielo-Classica.  
Acciaio inox AISI 304 satinato o AISI 316L.  
Tubetti con tappi inox.

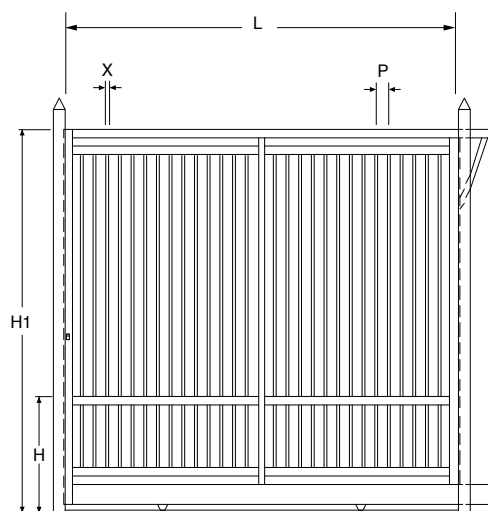
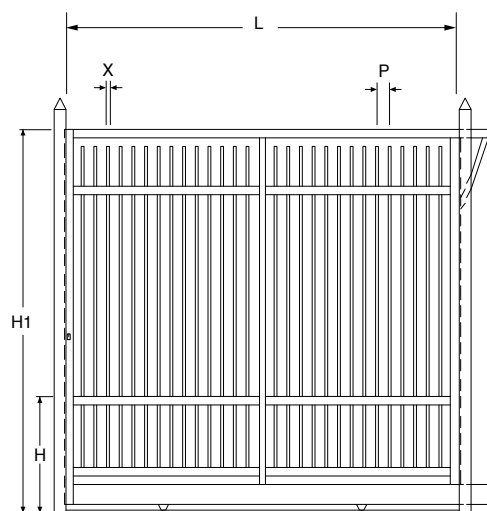
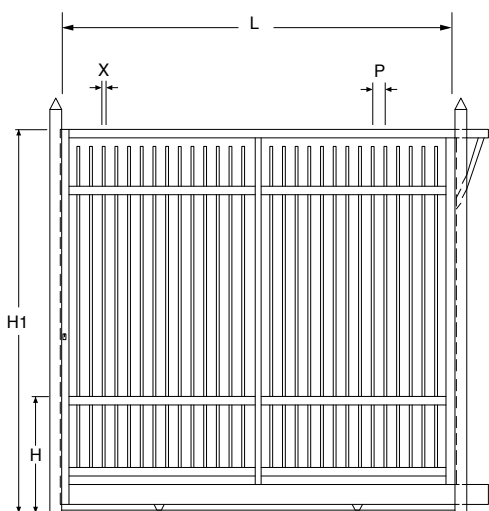
*Sliding gate style Cielo-Classica.  
Stainless steel AISI 304 satin finish or AISI 316L.  
Pipes with stainless steel caps.*



## CIELO-ETICA

Cancello scorrevole modello Cielo-Etica.  
Acciaio inox AISI 304 satinato o AISI 316L.

*Sliding gate style Cielo-Etica.  
Stainless steel AISI 304 satin finish or AISI 316L.*



COD.	L	P	H	H1	X
SCO1COM	*	132	*	*	20

COD.	L	P	H	H1	X
SCO1CLA	*	132	*	*	20
SCO1CLAF	*	110	*	*	20

COD.	L	P	H	H1	X
SCO1ETI	*	132	*	*	20
SCO1ETIF	*	110	*	*	20

\* DIMENSIONI A RICHIESTA  
DIMENSIONS ON REQUEST



## CIELO-JET

Cancello scorrevole modello Cielo-Jet.  
Acciaio inox AISI 304 satinato o AISI 316L.  
Tubetti con punte inox.

*Sliding gate style Cielo-Jet.  
Stainless steel AISI 304 satin finish or AISI 316L.  
Pipes with pointed fittings in stainless steel.*

## CIELO-EGO

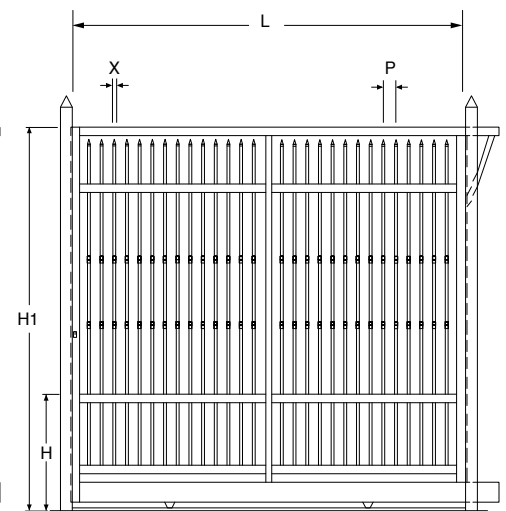
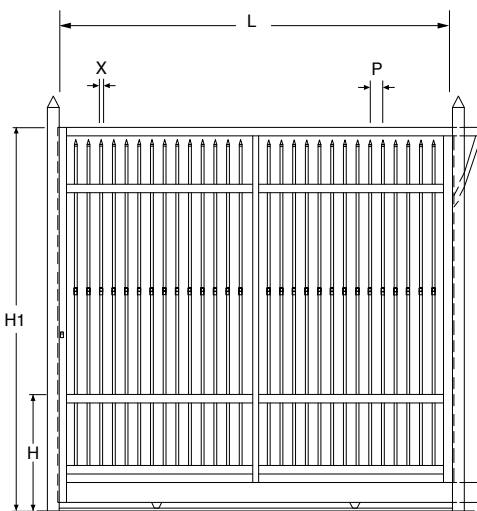
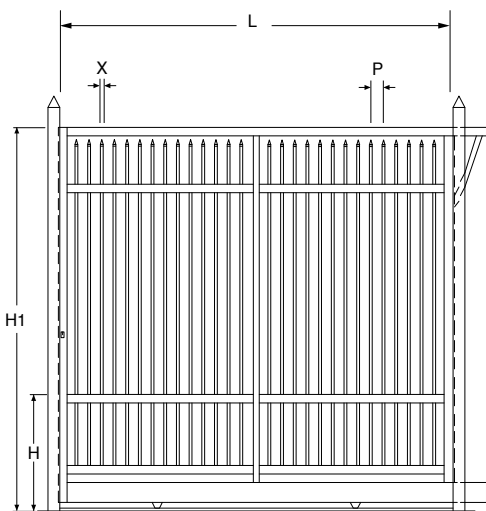
Cancello scorrevole modello Cielo-Ego.  
Acciaio inox AISI 304 satinato o AISI 316L.  
Tubetti con punte e borchie inox.

*Sliding gate style Cielo-Ego.  
Pipes with with pointed fittings and studs in stainless steel.*

## CIELO-DOUBLE

Cancello scorrevole modello Cielo-Double.  
Acciaio inox AISI 304 satinato o AISI 316L.  
Tubetti con punte e due borchie inox.

*Sliding gate style Cielo-Double.  
Pipes with with pointed fittings and two studs in stainless steel.*



COD.	L	P	H	H1	X
SCO1JET	*	132	*	*	20
SCO1JETF	*	110	*	*	20

COD.	L	P	H	H1	X
SCO1EGO	*	132	*	*	20
SCO1EGOF	*	110	*	*	20

COD.	L	P	H	H1	X
SCO1DOU	*	132	*	*	20
SCO1DOUF	*	110	*	*	20

\* DIMENSIONI A RICHIESTA  
DIMENSIONS ON REQUEST

# CANCELLO SCORREVOLE | SLIDING GATE CIELO



## CIELO-ONDA

Cancello scorrevole modello Cielo-Onda.  
Acciaio inox AISI 304 satinato o AISI 316L.  
Tubetti montati a onda con tappi inox.

*Sliding gate style Cielo-Onda.  
Stainless steel AISI 304 satin finish or AISI 316L.  
Wave mounted pipes with stainless steel caps.*

## CIELO-ONDAJET

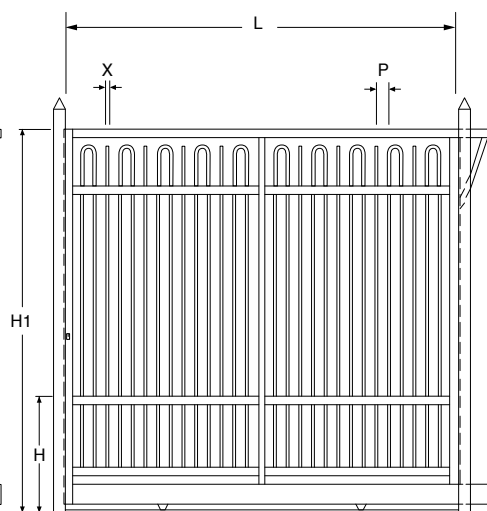
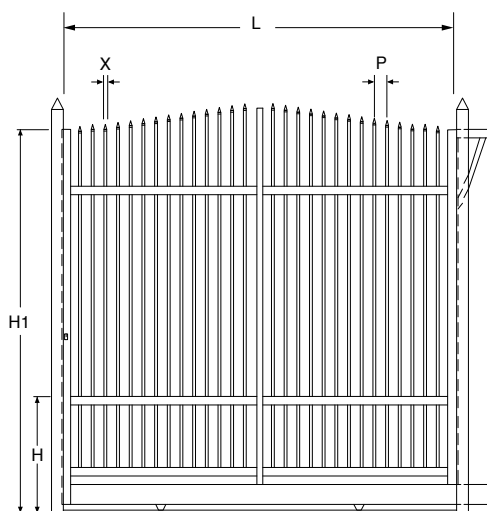
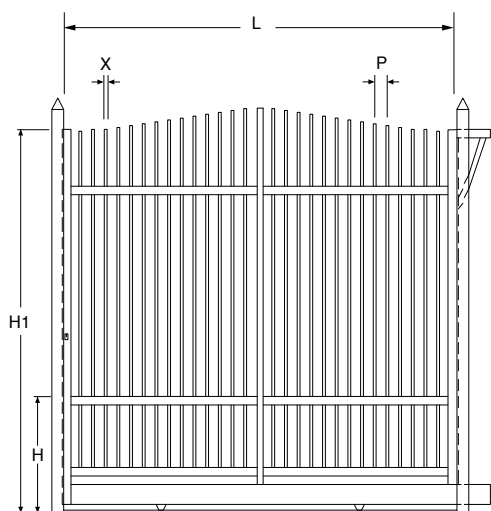
Cancello scorrevole modello Cielo-Ondajet.  
Acciaio inox AISI 304 satinato o AISI 316L.  
Tubetti montati a onda con punte inox.

*Sliding gate style Cielo-Ondajet.  
Stainless steel AISI 304 satin finish or AISI 316L.  
Wave mounted pipes with pointed fittings in stainless steel.*

## CIELO-GEA

Cancello scorrevole modello Cielo-Gea.  
Acciaio inox AISI 304 satinato o AISI 316L.  
Tubetti curvi e dritti alternati.

*Sliding gate style Cielo-Gea.  
Stainless steel AISI 304 satin finish or AISI 316L.  
Alternating bended pipes and straight pipes.*



COD.	L	P	H	H1	X
SCO1OND	*	132	*	*	20
SCO1ONDF	*	110	*	*	20

COD.	L	P	H	H1	X
SCO1ONDAP	*	132	*	*	20

COD.	L	P	H	H1	X
SCO1GEA	*	132	*	*	20

\* DIMENSIONI A RICHIESTA  
DIMENSIONS ON REQUEST



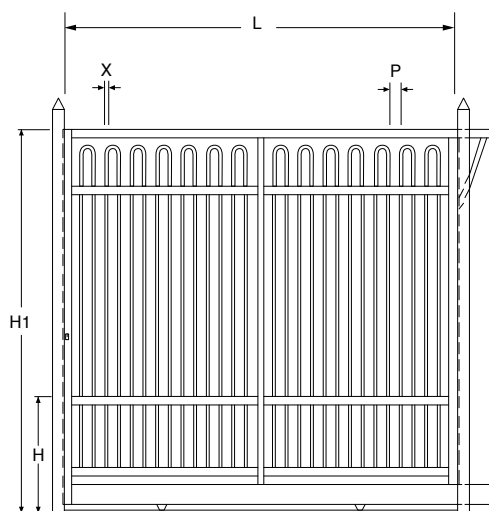
## ALCUNI CANCELLI SCORREVOLI REALIZZATI



### CIELO-ELEGANT

Cancello scorrevole modello Cielo-Elegant.  
Acciaio inox AISI 304 satinato o AISI 316L.  
Tubetti curvi.

*Sliding gate style Cielo-Elegant.  
Stainless steel AISI 304 satin finish or AISI 316L.  
Bended pipes.*



COD.	L	P	H	H1	X
SC01ELE	*	132	*	*	20

\* DIMENSIONI A RICHIESTA  
DIMENSIONS ON REQUEST



# CIELO

SOME REALIZED SLIDING GATES



# Linea style



**Cancello scorrevole** costituito da tubolari saldati a TIG e pannellatura inferiore in lamiera pressopiegata. Le dimensioni e la predisposizione per l'installazione di un impianto di automazione sono a richiesta del cliente. Non necessita di alcuna manutenzione e conserva inalterate nel tempo tutte le qualità meccaniche ed estetiche dell'acciaio inox AISI 304 satinato (standard) o AISI 316L.

***Sliding gate** composed of T.I.G. welded pipes with lower panel in sheet metal. Dimensions and motorized lock are on request of customer. It does not need any type of maintenance and keeps all mechanical and aesthetical qualities of stainless steel AISI 304 satin finished (standard) or AISI 316L.*



# CANCELLO SCORREVOLE | SLIDING GATE LINEA



## LINEA-COMPANY

Cancello scorrevole modello Linea-Company.  
Acciaio inox AISI 304 satinato o AISI 316L.  
Tubetti con tappi neri in plastica.

*Sliding gate style Linea-Company.  
Stainless steel AISI 304 satin finish or AISI 316L.  
Pipes with black plastic caps.*



## LINEA-CLASSICA

Cancello scorrevole modello Linea-Classica.  
Acciaio inox AISI 304 satinato o AISI 316L.  
Tubetti con tappi inox.

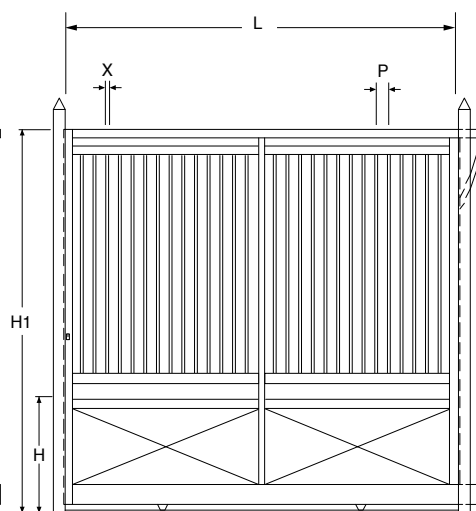
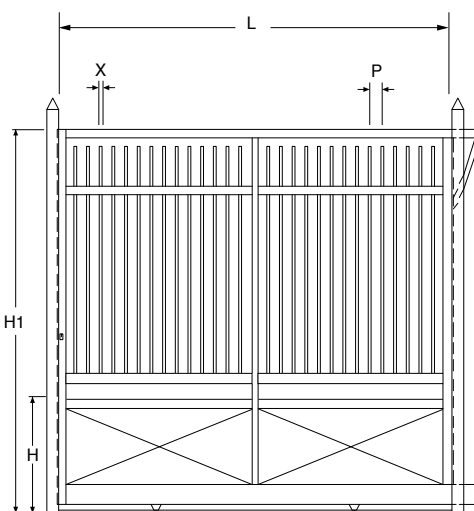
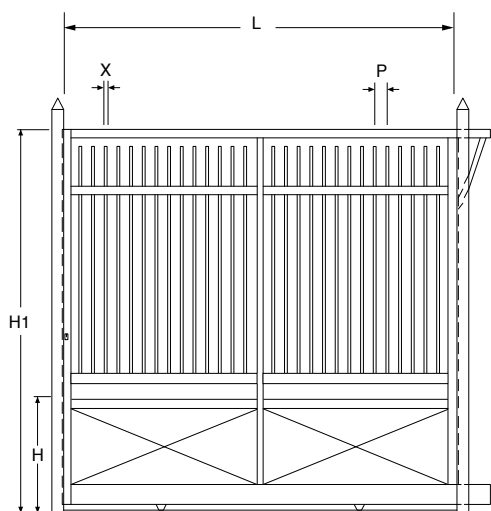
*Sliding gate style Linea-Classica.  
Stainless steel AISI 304 satin finish or AISI 316L.  
Pipes with stainless steel caps.*



## LINEA-ETICA

Cancello scorrevole modello Linea-Etica.  
Acciaio inox AISI 304 satinato o AISI 316L.

*Sliding gate style Linea-Etica.  
Stainless steel AISI 304 satin finish or AISI 316L.*



COD.	L	P	H	H1	X
SCO2COM	*	132	*	*	20

COD.	L	P	H	H1	X
SCO2CLA	*	132	*	*	20
SCO2CLAF	*	110	*	*	20

COD.	L	P	H	H1	X
SCO2ETI	*	132	*	*	20
SCO2ETIF	*	110	*	*	20

\* DIMENSIONI A RICHIESTA  
DIMENSIONS ON REQUEST



## LINEA-JET

Cancello scorrevole modello Linea-Jet.  
Acciaio inox AISI 304 satinato o AISI 316L.  
Tubetti con punte inox.

*Sliding gate style Linea-Jet.  
Stainless steel AISI 304 satin finish or AISI 316L.  
Pipes with pointed fittings in stainless steel.*

## LINEA-EGO

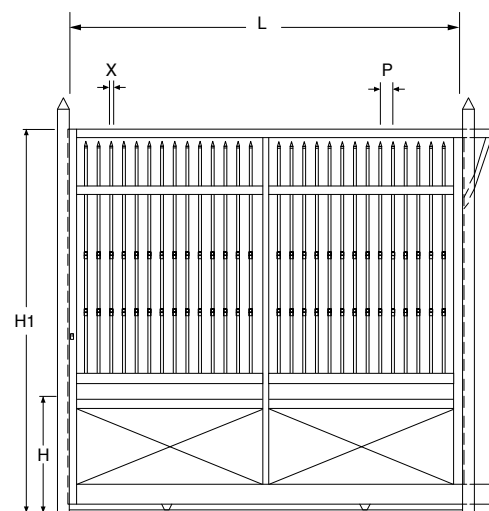
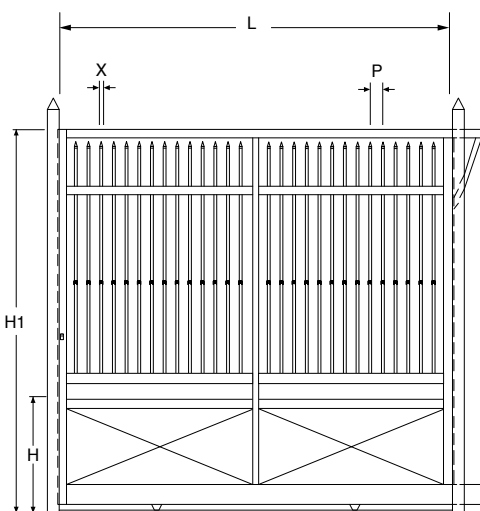
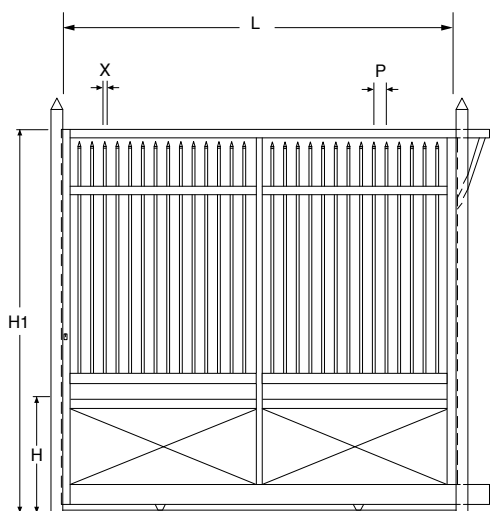
Cancello scorrevole modello Linea-Ego.  
Acciaio inox AISI 304 satinato o AISI 316L.  
Tubetti con punte e borchie inox.

*Sliding gate style Linea-Ego.  
Pipes with with pointed fittings and studs in  
stainless steel.*

## LINEA-DOUBLE

Cancello scorrevole modello Linea-Double.  
Acciaio inox AISI 304 satinato o AISI 316L.  
Tubetti con punte e due borchie inox.

*Sliding gate style Linea-Double.  
Pipes with with pointed fittings and two studs  
in stainless steel.*



COD.	L	P	H	H1	X
SCO2JET	*	132	*	*	20
SCO2JETF	*	110	*	*	20

COD.	L	P	H	H1	X
SCO2EGO	*	132	*	*	20
SCO2EGOF	*	110	*	*	20

COD.	L	P	H	H1	X
SCO2DOU	*	132	*	*	20
SCO2DOUF	*	110	*	*	20

\* DIMENSIONI A RICHIESTA  
DIMENSIONS ON REQUEST

# CANCELLO SCORREVOLE | SLIDING GATE LINEA



## LINEA-ONDA

Cancello scorrevole modello Linea-Onda.  
Acciaio inox AISI 304 satinato o AISI 316L.  
Tubetti montati a onda con tappi inox.

*Sliding gate style Linea-Onda.  
Stainless steel AISI 304 satin finish or AISI 316L.  
Wave mounted pipes with stainless steel caps.*



## LINEA-ONDAJET

Cancello scorrevole modello Linea-Ondajet.  
Acciaio inox AISI 304 satinato o AISI 316L.  
Tubetti montati a onda con punte inox.

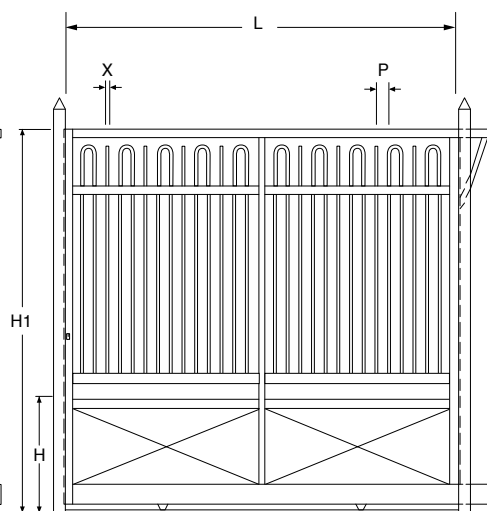
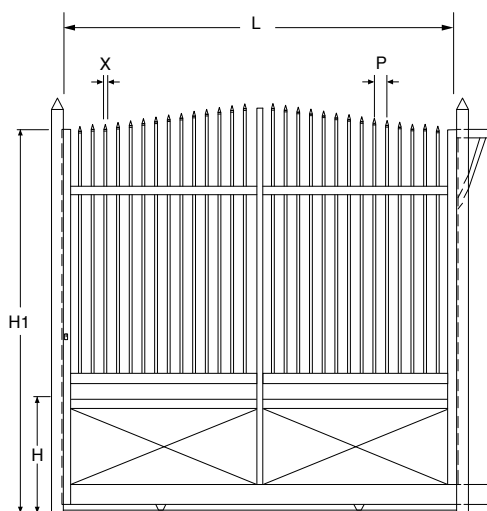
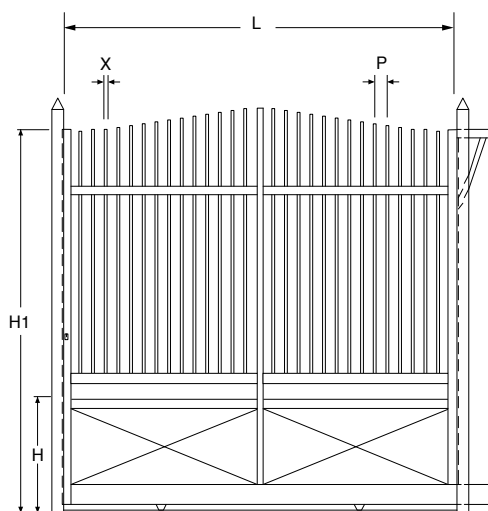
*Sliding gate style Linea-Ondajet.  
Stainless steel AISI 304 satin finish or AISI 316L.  
Wave mounted pipes with pointed fittings in stainless steel.*



## LINEA-GEA

Cancello scorrevole modello Linea-Gea.  
Acciaio inox AISI 304 satinato o AISI 316L.  
Tubetti curvi e dritti alternati.

*Sliding gate style Linea-Gea.  
Stainless steel AISI 304 satin finish or AISI 316L.  
Alternating bended pipes and straight pipes.*



COD.	L	P	H	H1	X
SCO2OND	*	132	*	*	20
SCO2ONDF	*	110	*	*	20

COD.	L	P	H	H1	X
SCO2ONDAP	*	132	*	*	20

COD.	L	P	H	H1	X
SCO2GEA	*	132	*	*	20

\* DIMENSIONI A RICHIESTA  
DIMENSIONS ON REQUEST

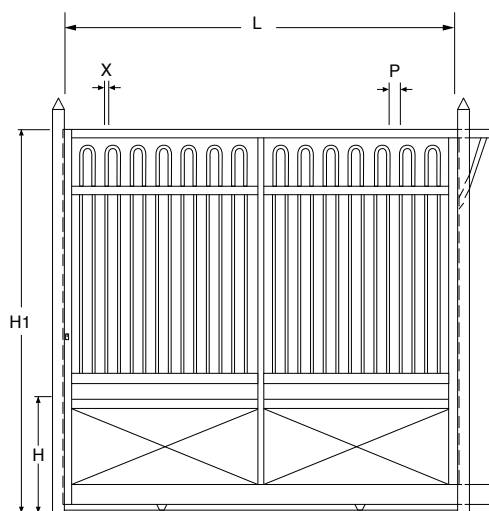
## ALCUNI CANCELLI SCORREVOLI REALIZZATI



### LINEA-ELEGANT

Cancello scorrevole modello Linea-Elegant.  
Acciaio inox AISI 304 satinato o AISI 316L.  
Tubetti curvi.

*Sliding gate style Linea-Elegant.  
Stainless steel AISI 304 satin finish or AISI 316L.  
Bended pipes.*



COD.	L	P	H	H1	X
SCO2ELE	*	132	*	*	20

\* DIMENSIONI A RICHIESTA  
DIMENSIONS ON REQUEST

# LINEA

SOME REALIZED SLIDING GATES



# Sat style



**Cancello scorrevole** costituito da tubolari saldati a TIG e pannellatura inferiore in lamiera pressopiegata. Le dimensioni e la predisposizione per l'installazione di un impianto di automazione sono a richiesta del cliente. Non necessita di alcuna manutenzione e conserva inalterate nel tempo tutte le qualità meccaniche ed estetiche dell'acciaio inox AISI 304 satinato (standard) o AISI 316L.

***Sliding gate** composed of T.I.G. welded pipes with lower panel in sheet metal. Dimensions and motorized lock are on request of customer. It does not need any type of maintenance and keeps all mechanical and aesthetical qualities of stainless steel AISI 304 satin finished (standard) or AISI 316L.*

# CANCELLO SCORREVOLE | SLIDING GATE SAT



## SAT-COMPANY

Cancello scorrevole modello Sat-Company.  
Acciaio inox AISI 304 satinato o AISI 316L.  
Tubetti con tappi neri in plastica.

*Sliding gate style Sat-Company.  
Stainless steel AISI 304 satin finish or AISI 316L.  
Pipes with black plastic caps.*



## SAT-CLASSICA

Cancello scorrevole modello Sat-Classica.  
Acciaio inox AISI 304 satinato o AISI 316L.  
Tubetti con tappi inox.

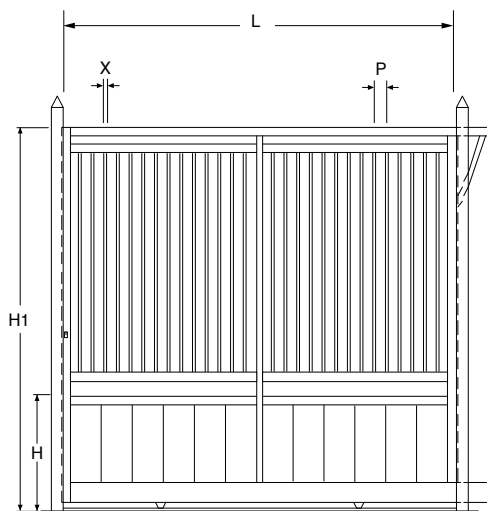
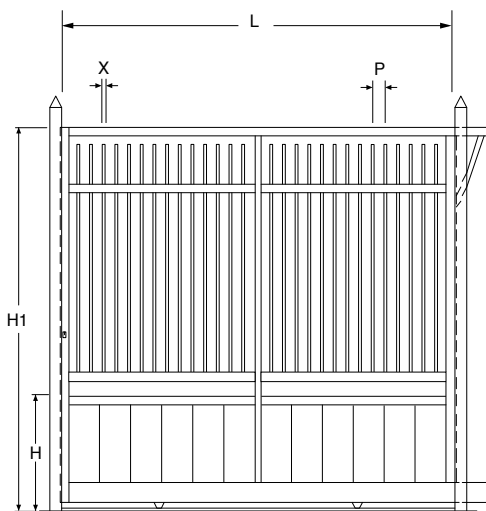
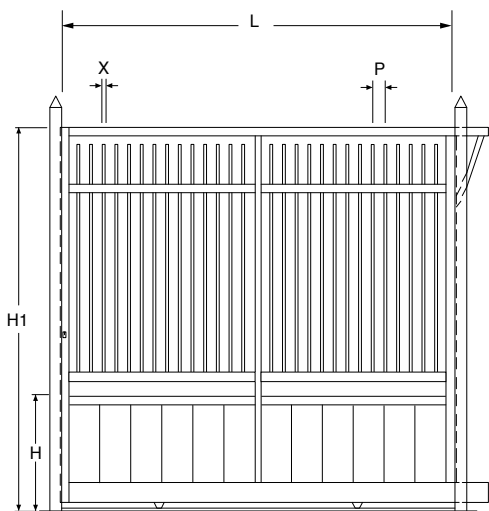
*Sliding gate style Sat-Classica.  
Stainless steel AISI 304 satin finish or AISI 316L.  
Pipes with stainless steel caps.*



## SAT-ETICA

Cancello scorrevole modello Sat-Etica.  
Acciaio inox AISI 304 satinato o AISI 316L.

*Sliding gate style Sat-Etica.  
Stainless steel AISI 304 satin finish or AISI 316L.*



COD.	L	P	H	H1	X
SCO3COM	*	132	*	*	20

COD.	L	P	H	H1	X
SCO3CLA	*	132	*	*	20
SCO3CLAF	*	110	*	*	20

COD.	L	P	H	H1	X
SCO3ETI	*	132	*	*	20
SCO3ETIF	*	110	*	*	20

\* DIMENSIONI A RICHIESTA  
DIMENSIONS ON REQUEST



## SAT-JET

Cancello scorrevole modello Sat-Jet.  
Acciaio inox AISI 304 satinato o AISI 316L.  
Tubetti con punte inox.

*Sliding gate style Sat-Jet.  
Stainless steel AISI 304 satin finish or AISI 316L.  
Pipes with pointed fittings in stainless steel.*

## SAT-EGO

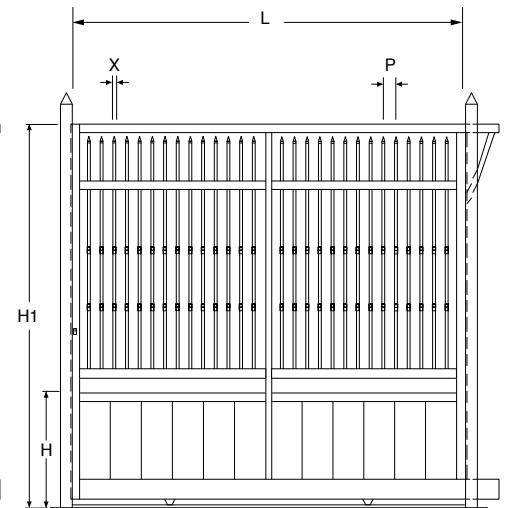
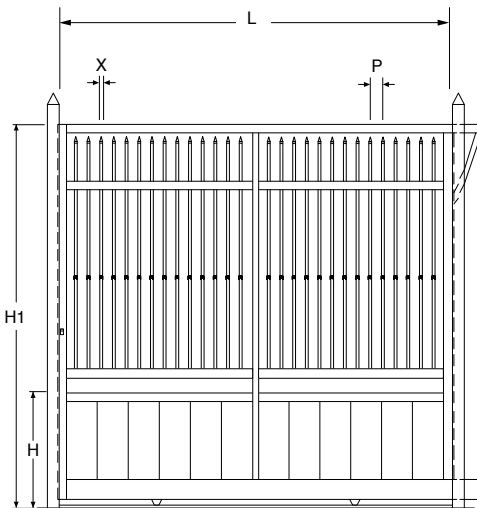
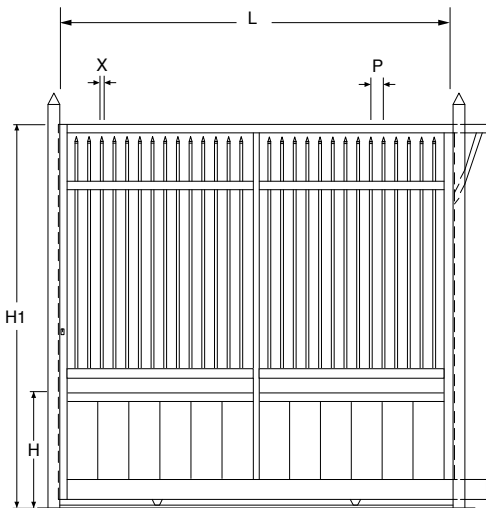
Cancello scorrevole modello Sat-Ego.  
Acciaio inox AISI 304 satinato o AISI 316L.  
Tubetti con punte e borchie inox.

*Sliding gate style Sat-Ego.  
Pipes with with pointed fittings and studs in  
stainless steel.*

## SAT-DOUBLE

Cancello scorrevole modello Sat-Double.  
Acciaio inox AISI 304 satinato o AISI 316L.  
Tubetti con punte e due borchie inox.

*Sliding gate style Sat-Double.  
Pipes with with pointed fittings and two studs  
in stainless steel.*



COD.	L	P	H	H1	X
SCO3JET	*	132	*	*	20
SCO3JETF	*	110	*	*	20

COD.	L	P	H	H1	X
SCO3EGO	*	132	*	*	20
SCO3EGOF	*	110	*	*	20

COD.	L	P	H	H1	X
SCO3DOU	*	132	*	*	20
SCO3DOUF	*	110	*	*	20

\* DIMENSIONI A RICHIESTA  
DIMENSIONS ON REQUEST



# CANCELLO SCORREVOLE | SLIDING GATE SAT



## SAT-ONDA

Cancello scorrevole modello Sat-Onda.  
Acciaio inox AISI 304 satinato o AISI 316L.  
Tubetti montati a onda con tappi inox.

*Sliding gate style Sat-Onda.  
Stainless steel AISI 304 satin finish or AISI 316L.  
Wave mounted pipes with stainless steel caps.*

## SAT-ONDAJET

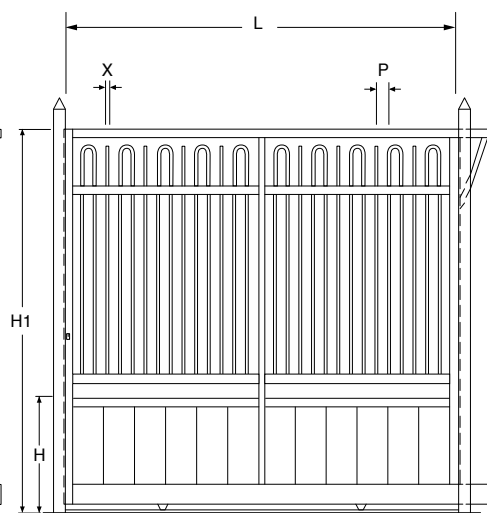
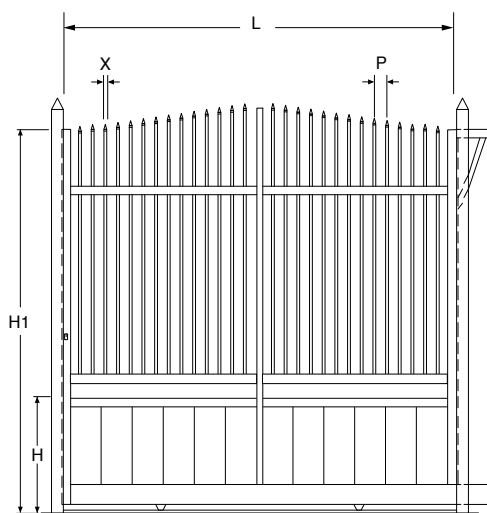
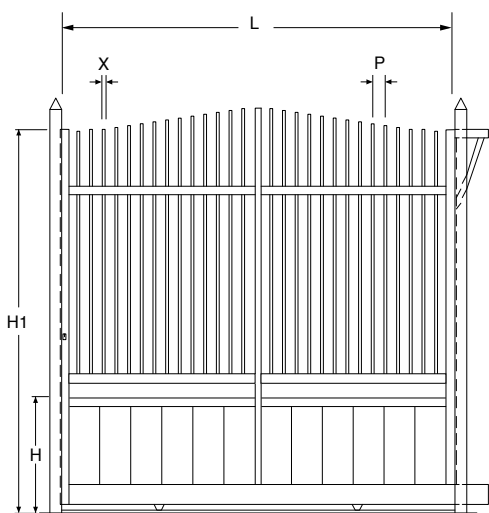
Cancello scorrevole modello Sat-Ondajet.  
Acciaio inox AISI 304 satinato o AISI 316L.  
Tubetti montati a onda con punte inox.

*Sliding gate style Sat-Ondajet.  
Stainless steel AISI 304 satin finish or AISI 316L.  
Wave mounted pipes with pointed fittings in stainless steel.*

## SAT-GEA

Cancello scorrevole modello Sat-Gea.  
Acciaio inox AISI 304 satinato o AISI 316L.  
Tubetti curvi e dritti alternati.

*Sliding gate style Sat-Gea.  
Stainless steel AISI 304 satin finish or AISI 316L.  
Alternating bended pipes and straight pipes.*



COD.	L	P	H	H1	X
SCO3OND	*	132	*	*	20
SCO3ONDF	*	110	*	*	20

COD.	L	P	H	H1	X
SCO3ONDAP	*	132	*	*	20

COD.	L	P	H	H1	X
SCO3GEA	*	132	*	*	20

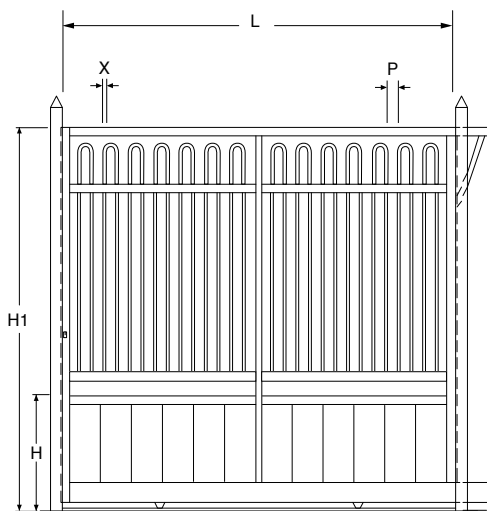
\* DIMENSIONI A RICHIESTA  
DIMENSIONS ON REQUEST



## SAT-ELEGANT

Cancello scorrevole modello Sat-Elegant.  
Acciaio inox AISI 304 satinato o AISI 316L.  
Tubetti curvi.

*Sliding gate style Sat-Elegant.  
Stainless steel AISI 304 satin finish or AISI 316L.  
Bended pipes.*



COD.	L	P	H	H1	X
SCO3ELE	*	132	*	*	20

\* DIMENSIONI A RICHIESTA  
DIMENSIONS ON REQUEST

SAT

ALCUNI CANCELLI SCORREVOLI REALIZZATI  
SOME REALIZED SLIDING GATES



# Star style



**Cancello scorrevole** costituito da tubolari saldati a TIG con pannello di recinzione e zoccolatura inferiore a doppio tubetto. Le dimensioni e la predisposizione per l'installazione di un impianto di automazione sono a richiesta del cliente. Non necessita di alcuna manutenzione e conserva inalterate nel tempo tutte le qualità meccaniche ed estetiche dell'acciaio inox AISI 304 satinato (standard) o AISI 316L.

**Sliding gate** composed of T.I.G. welded tubular pipes with fencing panel and lower part with double pipes. Dimensions and motorized lock are on request of customer. It does not need any type of maintenance and keeps all mechanical and aesthetical qualities of stainless steel AISI 304 satin finished (standard) or AISI 316L.

# CANCELLO SCORREVOLE | SLIDING GATE STAR



## STAR-COMPANY

Cancello scorrevole modello Star-Company.  
Acciaio inox AISI 304 satinato o AISI 316L.  
Tubetti con tappi neri in plastica.

*Sliding gate style Star-Company.  
Stainless steel AISI 304 satin finish or AISI 316L.  
Pipes with black plastic caps.*



## STAR-CLASSICA

Cancello scorrevole modello Star-Classica.  
Acciaio inox AISI 304 satinato o AISI 316L.  
Tubetti con tappi inox.

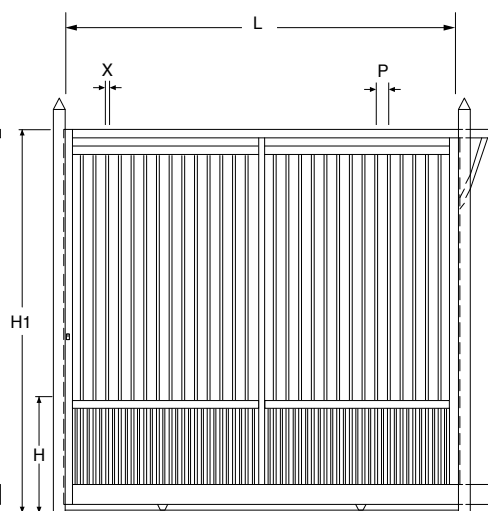
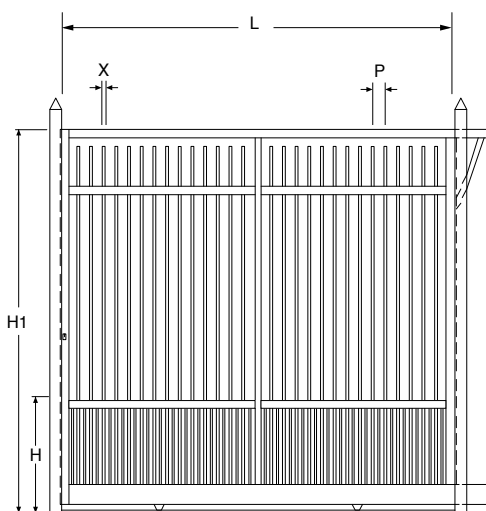
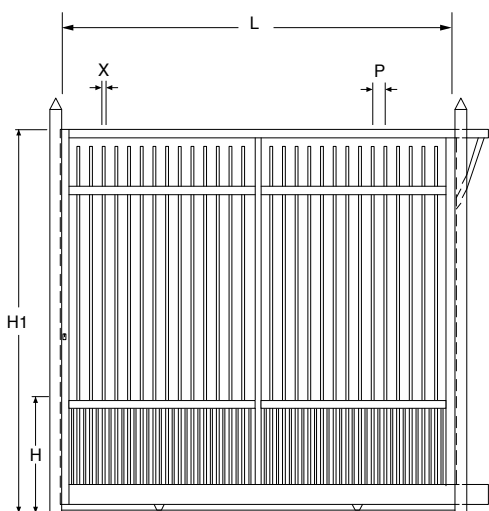
*Sliding gate style Star-Classica.  
Stainless steel AISI 304 satin finish or AISI 316L.  
Pipes with stainless steel caps.*



## STAR-ETICA

Cancello scorrevole modello Star-Etica.  
Acciaio inox AISI 304 satinato o AISI 316L.

*Sliding gate style Star-Etica.  
Stainless steel AISI 304 satin finish or AISI 316L.*



COD.	L	P	H	H1	X
SCO4COM	*	132	*	*	20

COD.	L	P	H	H1	X
SCO4CLA	*	132	*	*	20
SCO4CLAF	*	110	*	*	20

COD.	L	P	H	H1	X
SCO4ETI	*	132	*	*	20
SCO4ETIF	*	110	*	*	20

\* DIMENSIONI A RICHIESTA  
DIMENSIONS ON REQUEST



## STAR-JET

Cancello scorrevole modello Star-Jet.  
Acciaio inox AISI 304 satinato o AISI 316L.  
Tubetti con punte inox.

*Sliding gate style Star-Jet.  
Stainless steel AISI 304 satin finish or AISI 316L.  
Pipes with pointed fittings in stainless steel.*

## STAR-EGO

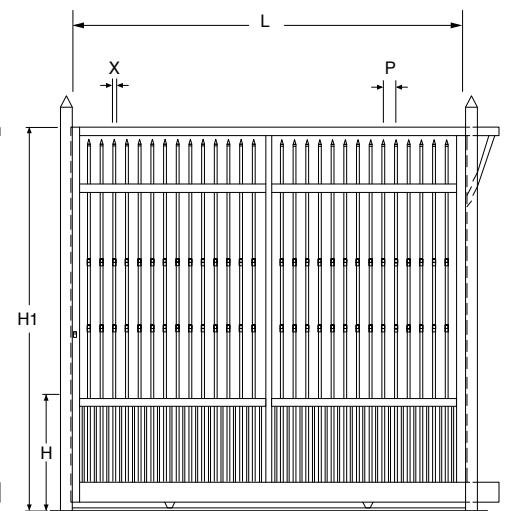
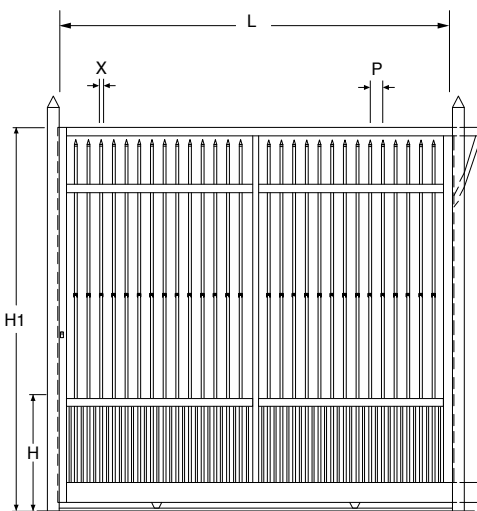
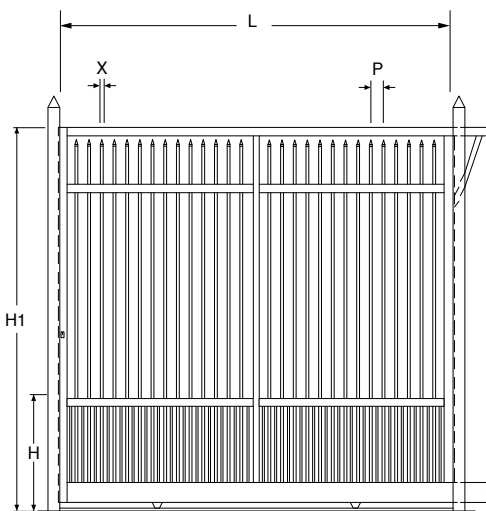
Cancello scorrevole modello Star-Ego.  
Acciaio inox AISI 304 satinato o AISI 316L.  
Tubetti con punte e borchie inox.

*Sliding gate style Star-Ego.  
Pipes with with pointed fittings and studs in  
stainless steel.*

## STAR-DOUBLE

Cancello scorrevole modello Star-Double.  
Acciaio inox AISI 304 satinato o AISI 316L.  
Tubetti con punte e due borchie inox.

*Sliding gate style Star-Double.  
Pipes with with pointed fittings and two studs  
in stainless steel.*



COD.	L	P	H	H1	X
SCO4JET	*	132	*	*	20
SCO4JETF	*	110	*	*	20

COD.	L	P	H	H1	X
SCO4EGO	*	132	*	*	20
SCO4EGOF	*	110	*	*	20

COD.	L	P	H	H1	X
SCO4DOU	*	132	*	*	20
SCO4DOUF	*	110	*	*	20

\* DIMENSIONI A RICHIESTA  
DIMENSIONS ON REQUEST

# CANCELLO SCORREVOLE | SLIDING GATE STAR



## STAR-ONDA

Cancello scorrevole modello Star-Onda.  
Acciaio inox AISI 304 satinato o AISI 316L.  
Tubetti montati a onda con tappi inox.

*Sliding gate style Star-Onda.  
Stainless steel AISI 304 satin finish or AISI 316L.  
Wave mounted pipes with stainless steel caps.*



## STAR-ONDAJET

Cancello scorrevole modello Star-Ondajet.  
Acciaio inox AISI 304 satinato o AISI 316L.  
Tubetti montati a onda con punte inox.

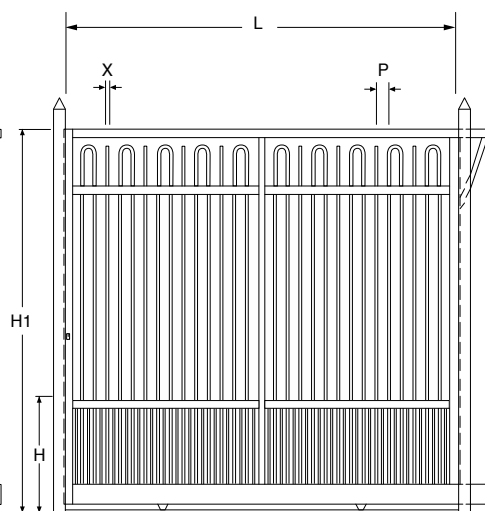
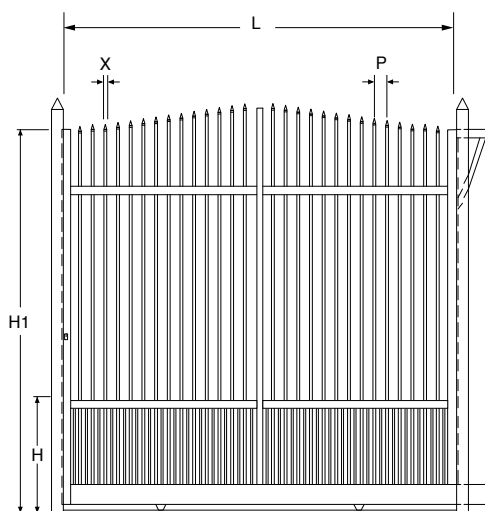
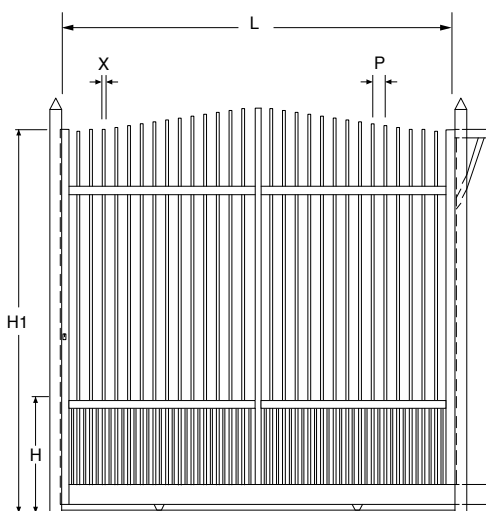
*Sliding gate style Star-Ondajet.  
Stainless steel AISI 304 satin finish or AISI 316L.  
Wave mounted pipes with pointed fittings in stainless steel.*



## STAR-GEA

Cancello scorrevole modello Star-Gea.  
Acciaio inox AISI 304 satinato o AISI 316L.  
Tubetti curvi e dritti alternati.

*Sliding gate style Star-Gea.  
Stainless steel AISI 304 satin finish or AISI 316L.  
Alternating bended pipes and straight pipes.*



COD.	L	P	H	H1	X
SCO4OND	*	132	*	*	20
SCO4ONDF	*	110	*	*	20

COD.	L	P	H	H1	X
SCO4ONDAP	*	132	*	*	20

COD.	L	P	H	H1	X
SCO4GEA	*	132	*	*	20

\* DIMENSIONI A RICHIESTA  
DIMENSIONS ON REQUEST



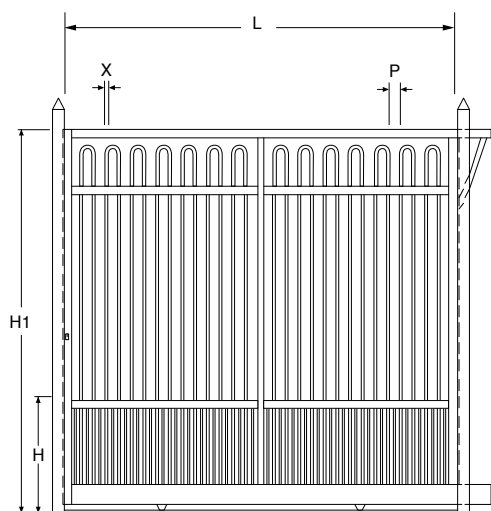
## ALCUNI CANCELLI SCORREVOLI REALIZZATI



### STAR-ELEGANT

Cancello scorrevole modello Star-Elegant.  
Acciaio inox AISI 304 satinato o AISI 316L.  
Tubetti curvi.

*Sliding gate style Star-Elegant.  
Stainless steel AISI 304 satin finish or AISI 316L.  
Bended pipes.*



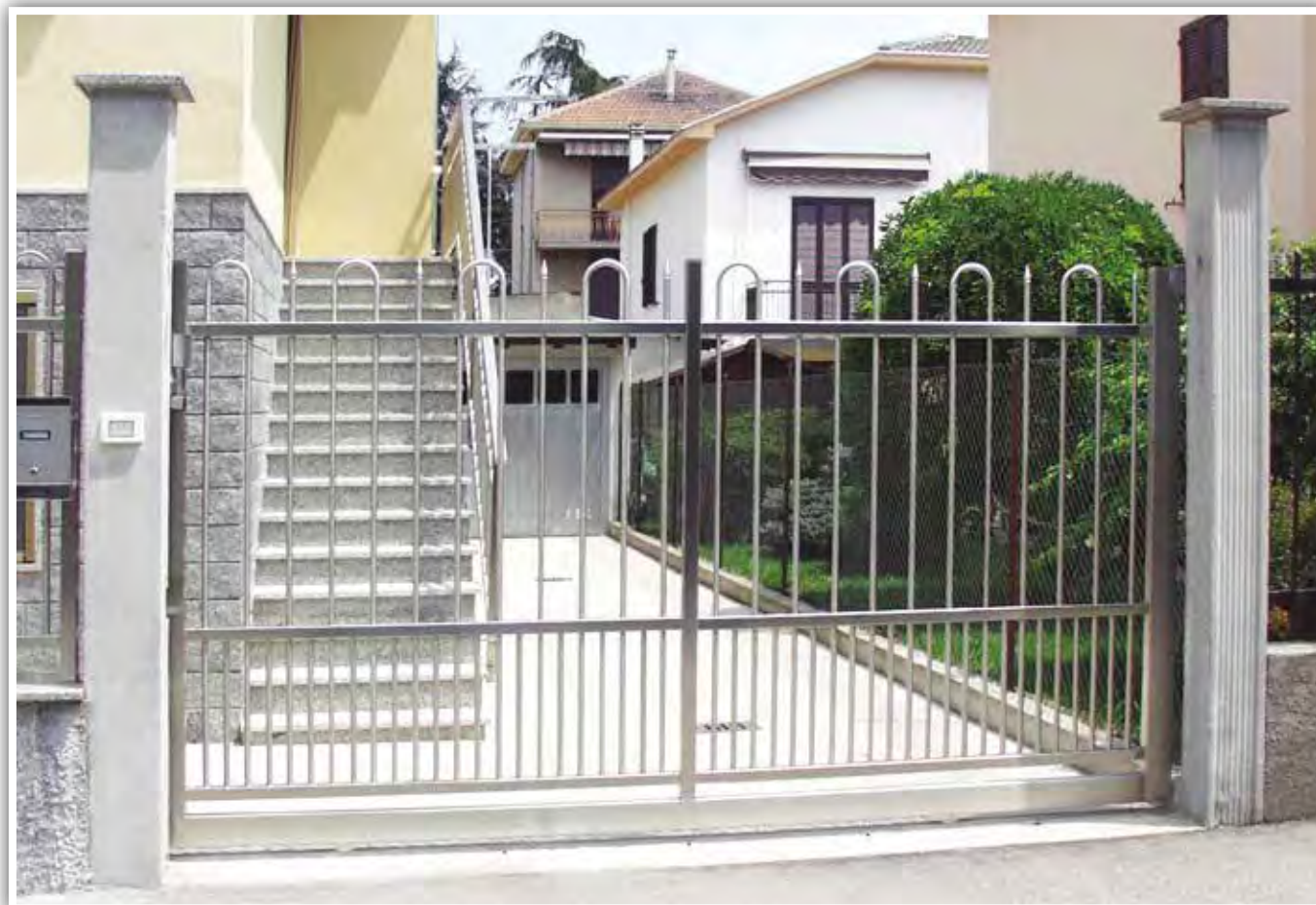
COD.	L	P	H	H1	X
SCO4ELE	*	132	*	*	20

\* DIMENSIONI A RICHIESTA  
DIMENSIONS ON REQUEST



# STAR

*SOME REALIZED SLIDING GATES*



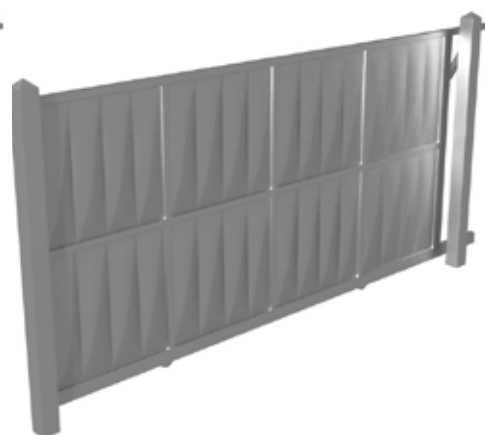
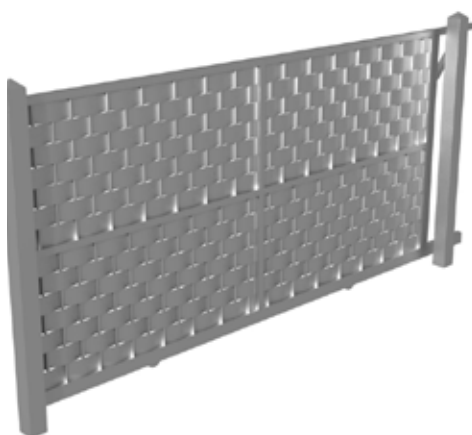
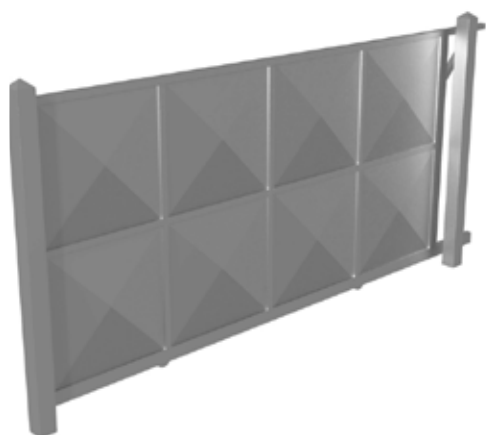
# Globo style



**Cancello scorrevole** costituito da tubolari saldati a TIG, pannellatura in lamiera pressopiegata o satinata alternata e pannello di recinzione. Le dimensioni e la predisposizione per l'installazione di un impianto di automazione sono a richiesta del cliente. Non necessita di alcuna manutenzione e conserva inalterate nel tempo tutte le qualità meccaniche ed estetiche dell'acciaio inox AISI 304 satinato (standard) o AISI 316L.

**Sliding gate** composed of T.I.G. welded tubular pipes with panelling in sheet metal or alternated satin finished and fencing panel. Dimensions and motorized lock are on request of customer. It does not need any type of maintenance and keeps all mechanical and aesthetical qualities of stainless steel AISI 304 satin finished (standard) or AISI 316L.

# CANCELLO SCORREVOLE | SLIDING GATE **GLOBO**



## GLOBO BOM

Cancello scorrevole modello Globo bombato.  
Acciaio inox AISI 304 satinato o AISI 316L.  
Lamiera bombata.

*Sliding gate style Globo convexed.  
Stainless steel AISI 304 satin finish or AISI 316L.  
Convex plated.*

## GLOBO INT

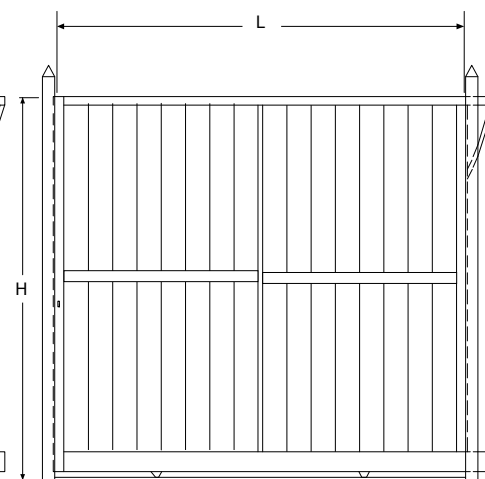
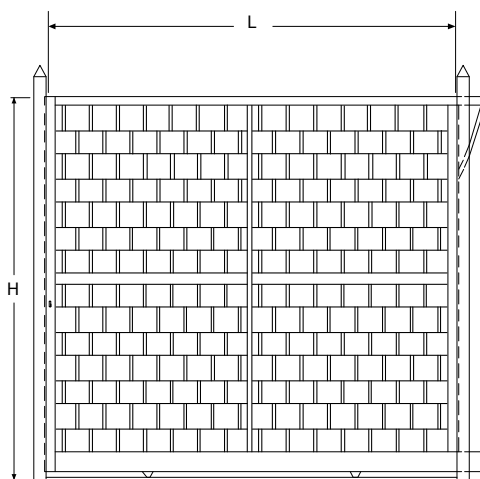
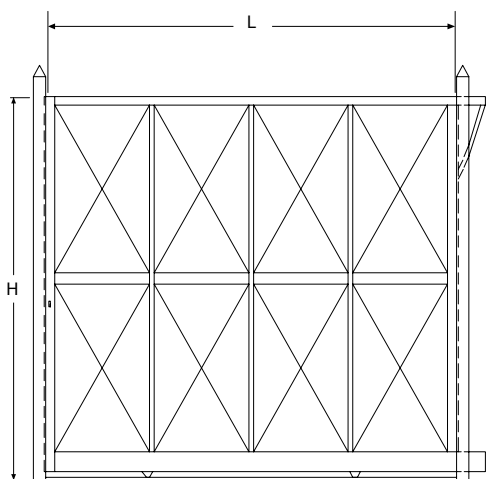
Cancello scorrevole modello Globo intrecciato.  
Acciaio inox AISI 304 satinato o AISI 316L.  
Lamiera intrecciata.

*Sliding gate style Globo braided.  
Stainless steel AISI 304 satin finish or AISI 316L.  
Braid plated.*

## GLOBO SAT

Cancello scorrevole modello Globo satinato.  
Acciaio inox AISI 304 satinato o AISI 316L.  
Lamiera satinata.

*Sliding gate style Globo satin finished.  
Stainless steel AISI 304 satin finish or AISI 316L.  
Satin finish plated.*



COD.	L	H
SC05BOM	*	*

COD.	L	H
SC05INT	*	*

COD.	L	H
SC05SAT	*	*

\* DIMENSIONI A RICHIESTA  
DIMENSIONS ON REQUEST



ALCUNI CANCELLI SCORREVOLI REALIZZATI  
*SOME REALIZED SLIDING GATES*

# GLOBO



# **INOX IT**



**RECINZIONI INOX LASER**  
***FENCINGS INOX LASER***

# Futura style



Pannello modulare realizzato in acciaio inossidabile con tecnologia laser e tubi e montanti a sezione tonda. Il design sofisticato e moderno, le elevate proprietà meccaniche e di resistenza agli agenti atmosferici ne fanno un complemento ideale per la recinzione di edifici residenziali e commerciali.

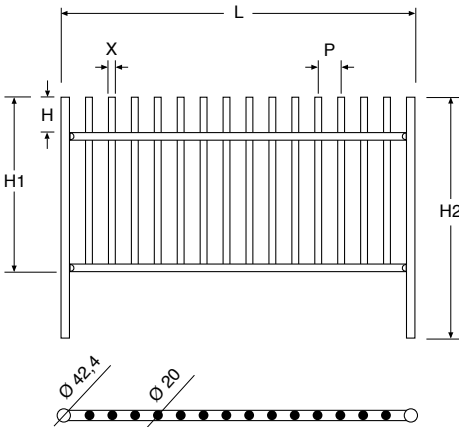
*Fencing panel composed of vertical pipes, standard pitch and horizontal shaped tubular pipes. The sophisticated and modern design, the high mechanical properties and resistance to atmospheric agents make it an ideal complement for the fencing of residential and commercial buildings.*



## FUTURA

Pannello di recinzione modello Futura h 1000.  
Acciaio inox AISI 304 satinato o AISI 316L.  
Tubetti con inox.

*Fence panel style Futura h 1000.  
Stainless steel AISI 304 satin finish or AISI 316L.  
Pipes with stainless steel caps.*

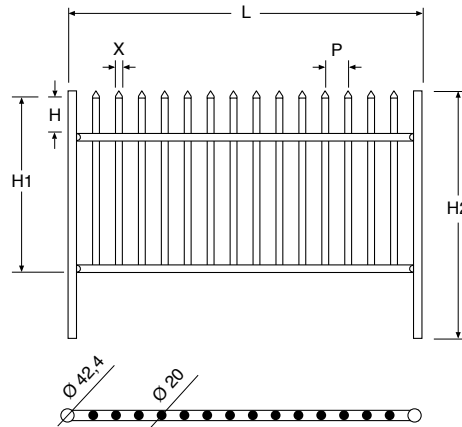


COD.	L	P	H	H1	H2	X
FUT10PN20	2000	132	200	1000	1300	20

## FUTURA1

Pannello di recinzione modello Futura1 h 1000.  
Acciaio inox AISI 304 satinato o AISI 316L.  
Tubetti con punte inox.

*Fence panel style Futura1 h 1000.  
Stainless steel AISI 304 satin finish or AISI 316L.  
Pipes with pointed fittings in stainless steel.*

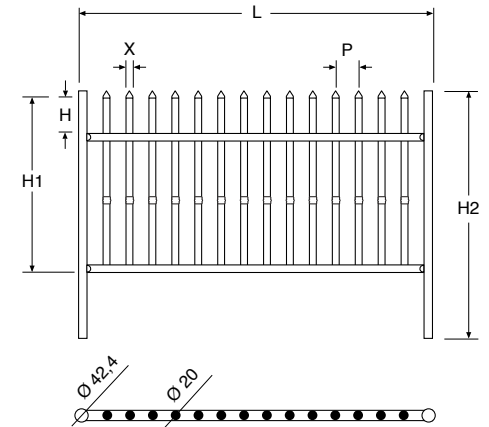


COD.	L	P	H	H1	H2	X
FUT10PN201	2000	132	200	1000	1360	20

## FUTURA2

Pannello di recinzione modello Futura2 h 1000.  
Acciaio inox AISI 304 satinato o AISI 316L.  
Tubetti con punte e borchie inox.

*Fence panel style Futura2 h 1000.  
Stainless steel AISI 304 satin finish or AISI 316L.  
Pipes with with pointed fittings and studs in stainless steel.*



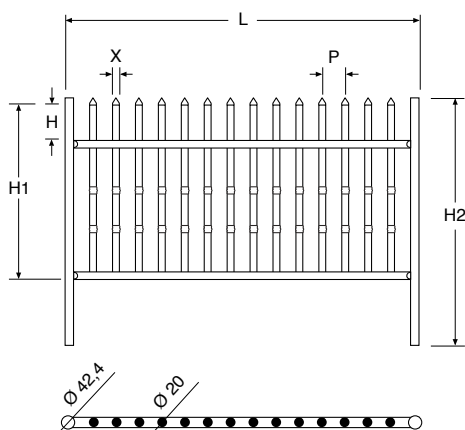
COD.	L	P	H	H1	H2	X
FUT10PN202	2000	132	200	1000	1360	20



## FUTURA3

Pannello di recinzione modello Futura3 h 1000.  
Acciaio inox AISI 304 satinato o AISI 316L.  
Tubetti con punte e due borchie inox.

*Fence panel style Futura3 h 1000.  
Stainless steel AISI 304 satin finish or AISI 316L.  
Pipes with with pointed fittings and two studs  
in stainless steel.*



COD.	L	P	H	H1	H2	X
FUT10PN203	2000	132	200	1000	1360	20



# INOXKIT



**CANCELLI PEDONALI INOX LASER**  
***PEDESTRIAN GATES INOX LASER***

# Futura style



**Cancello pedonale** realizzato in acciaio inossidabile con tecnologia laser e tubi e montanti a sezione tonda. Può essere realizzato con dimensioni a richiesta del cliente in acciaio inox AISI 304 satinato (standard) o in AISI 316L. Non necessita di alcuna manutenzione e conserva inalterate nel tempo tutte le qualità meccaniche ed estetiche dell'acciaio inox satinato.

**Pedestrian gate** composed of vertical pipes, standard pitch and horizontal shaped tubular pipes. Can be made with dimensions at the request of the customer in stainless steel AISI 304 satin finished (standard) or AISI 316L. It does not need any maintenance and preserves over time all the mechanical and aesthetic qualities of the satin stainless steel.

# CANCELLO PEDONALE | PEDESTRIAN GATE FUTURA



## FUTURA

Cancello pedonale modello Futura.  
Acciaio inox AISI 304 satinato o AISI 316L.  
Tubetti con inox.

*Pedestrian gate style Futura.  
Stainless steel AISI 304 satin finish or AISI 316L.  
Pipes with stainless steel caps.*



## FUTURA1

Cancello pedonale modello Futura1.  
Acciaio inox AISI 304 satinato o AISI 316L.  
Tubetti con punte inox.

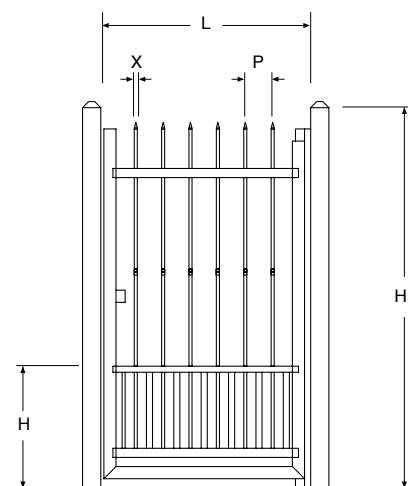
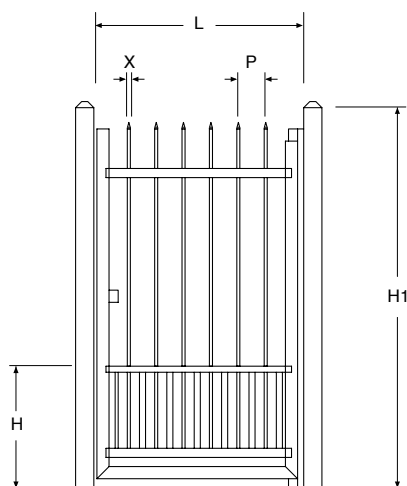
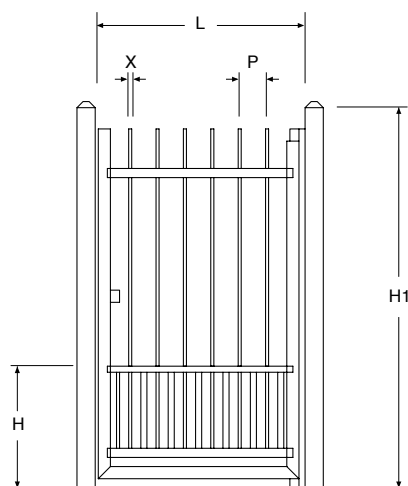
*Pedestrian gate style Futura1.  
Stainless steel AISI 304 satin finish or AISI 316L.  
Pipes with pointed fittings in stainless steel.*



## FUTURA2

Cancello pedonale modello Futura2.  
Acciaio inox AISI 304 satinato o AISI 316L.  
Tubetti con punte e borchie inox.

*Pedestrian gate style Futura2.  
Stainless steel AISI 304 satin finish or AISI 316L.  
Pipes with with pointed fittings and studs in stainless steel.*



COD.	L	P	H	H1	X
PEDFUT	*	132	*	*	20

COD.	L	P	H	H1	X
PEDFUT1	*	132	*	*	20

COD.	L	P	H	H1	X
PEDFUT2	*	132	*	*	20

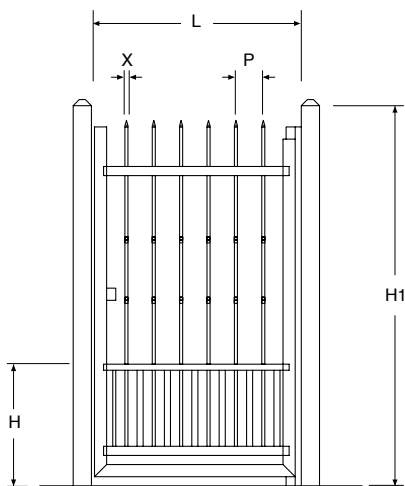
\* DIMENSIONI A RICHIESTA  
DIMENSIONS ON REQUEST



## FUTURA3

Cancello pedonale modello Futura3.  
Acciaio inox AISI 304 satinato o AISI 316L.  
Tubetti con punte e due borchie inox.

*Pedestrian gate style Futura3.  
Stainless steel AISI 304 satin finish or AISI 316L.  
Pipes with with pointed fittings and two studs  
in stainless steel.*



COD.	L	P	H	H1	X
PEDFUT3	*	132	*	*	20

# INOXKIT



**CANCELLI A RAGGIO INOX LASER**  
**SWING OPEN GATES INOX LASER**

# Futura style



**Cancello a raggio** realizzato in acciaio inossidabile con tecnologia laser e tubi e montanti a sezione tonda. Le dimensioni e la predisposizione per l'installazione di un impianto di automazione sono a richiesta del cliente. Non necessita di alcuna manutenzione e conserva inalterate nel tempo tutte le qualità meccaniche ed estetiche dell'acciaio inox AISI 304 satinato (standard) o AISI 316L.

***Swing open gate** composed of vertical pipes, standard pitch and horizontal shaped tubular pipes. Dimensions and motorized lock are on request of customer. It does not need any type of maintenance and keeps all mechanical and aesthetical qualities of stainless steel AISI 304 satin finished (standard) or AISI 316L.*

# CANCELLO A RAGGIO | SWING OPEN GATE FUTURA



## FUTURA

Cancello a raggio modello Futura.  
Acciaio inox AISI 304 satinato o AISI 316L.  
Tubetti con inox.

*Swing open gate style Futura.  
Stainless steel AISI 304 satin finish or AISI 316L.  
Pipes with stainless steel caps.*



## FUTURA1

Cancello a raggio modello Futura1.  
Acciaio inox AISI 304 satinato o AISI 316L.  
Tubetti con punte inox.

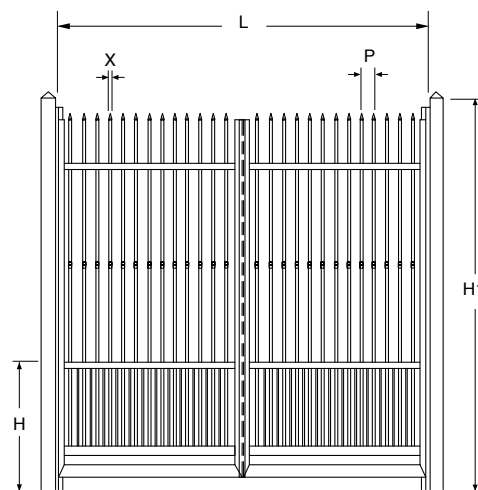
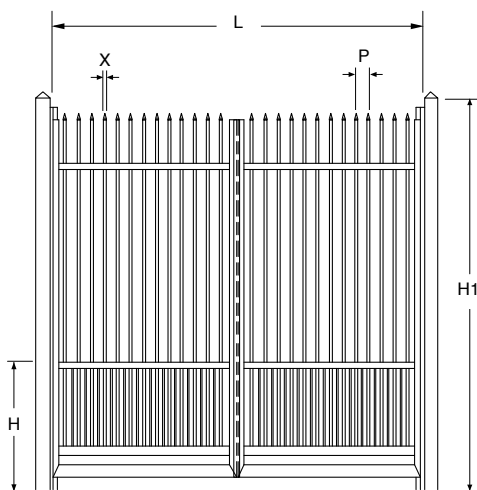
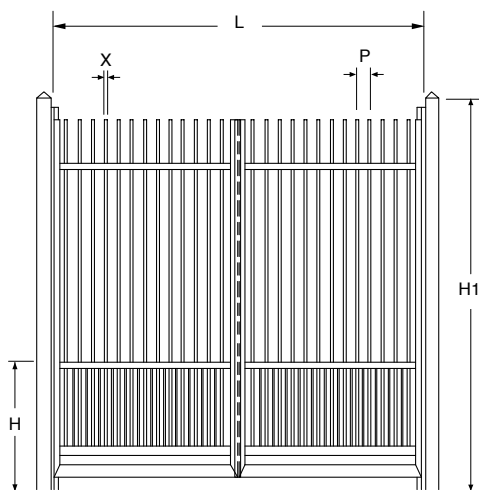
*Swing open gate style Futura1.  
Stainless steel AISI 304 satin finish or AISI 316L.  
Pipes with pointed fittings in stainless steel.*



## FUTURA2

Cancello a raggio modello Futura2.  
Acciaio inox AISI 304 satinato o AISI 316L.  
Tubetti con punte e borchie inox.

*Swing open gate style Futura2.  
Stainless steel AISI 304 satin finish or AISI 316L.  
Pipes with with pointed fittings and studs in stainless steel.*



COD.	L	P	H	H1	X
RAGFUT	*	132	*	*	20

COD.	L	P	H	H1	X
RAGFUT1	*	132	*	*	20

COD.	L	P	H	H1	X
RAGFUT2	*	132	*	*	20

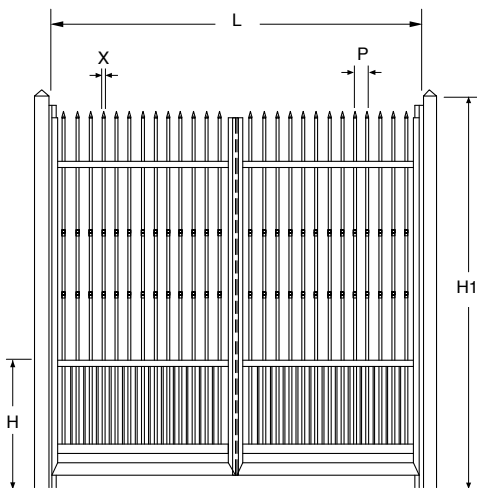
\* DIMENSIONI A RICHIESTA  
DIMENSIONS ON REQUEST



## FUTURA3

Cancello a raggio modello Futura3.  
 Acciaio inox AISI 304 satinato o AISI 316L.  
 Tubetti con punte e due borchie inox.

*Swing open gate style Futura3.  
 Stainless steel AISI 304 satin finish or AISI 316L.  
 Pipes with with pointed fittings and two studs  
 in stainless steel.*



COD.	L	P	H	H1	X
RAGFUT3	*	132	*	*	20



# INOXKIT



**CANCELLI SCORREVOLI INOX LASER**  
***SLIDING GATES INOX LASER***

# Futura style



**Cancello scorrevole** realizzato in acciaio inossidabile con tecnologia laser e tubi e montanti a sezione tonda. Le dimensioni e la predisposizione per l'installazione di un impianto di automazione sono a richiesta del cliente. Non necessita di alcuna manutenzione e conserva inalterate nel tempo tutte le qualità meccaniche ed estetiche dell'acciaio inox AISI 304 satinato (standard) o AISI 316L.

**Sliding gate** composed of vertical pipes, standard pitch and horizontal shaped tubular pipes. Dimensions and motorized lock are on request of customer. It does not need any type of maintenance and keeps all mechanical and aesthetical qualities of stainless steel AISI 304 satin finished (standard) or AISI 316L.

# CANCELLO SCORREVOLE | SLIDING GATE FUTURA



## FUTURA

Cancello scorrevole modello Futura.  
Acciaio inox AISI 304 satinato o AISI 316L.  
Tubetti con inox.

*Sliding gate style Futura.  
Stainless steel AISI 304 satin finish or AISI 316L.  
Pipes with stainless steel caps.*



## FUTURA1

Cancello scorrevole modello Futura1.  
Acciaio inox AISI 304 satinato o AISI 316L.  
Tubetti con punte inox.

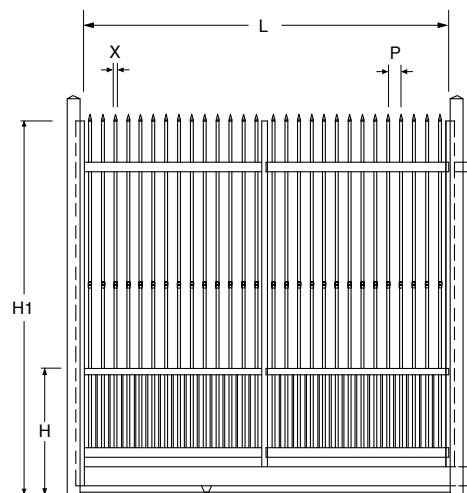
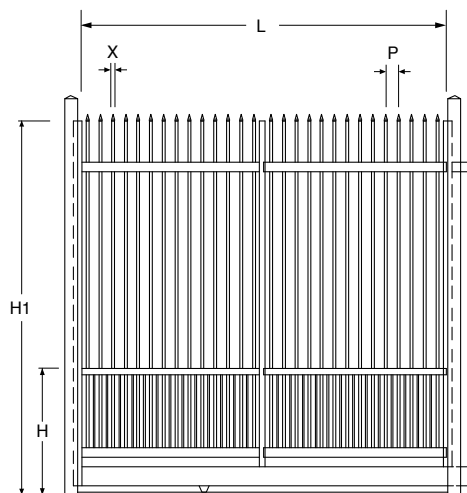
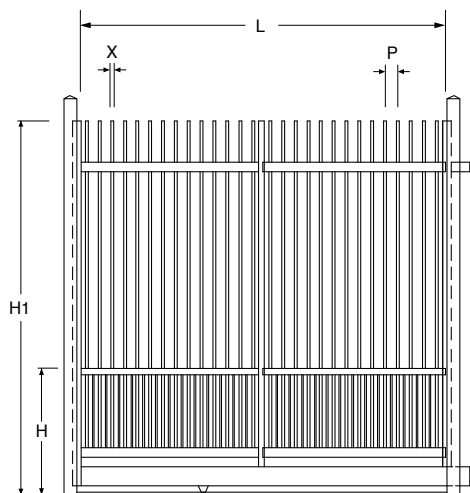
*Sliding gate style Futura1.  
Stainless steel AISI 304 satin finish or AISI 316L.  
Pipes with pointed fittings in stainless steel.*



## FUTURA2

Cancello scorrevole modello Futura2.  
Acciaio inox AISI 304 satinato o AISI 316L.  
Tubetti con punte e borchie inox.

*Sliding gate style Futura2.  
Stainless steel AISI 304 satin finish or AISI 316L.  
Pipes with with pointed fittings and studs in stainless steel.*



COD.	L	P	H	H1	X
SCOFUT	*	132	*	*	20

COD.	L	P	H	H1	X
SCOFUT1	*	132	*	*	20

COD.	L	P	H	H1	X
SCOFUT2	*	132	*	*	20

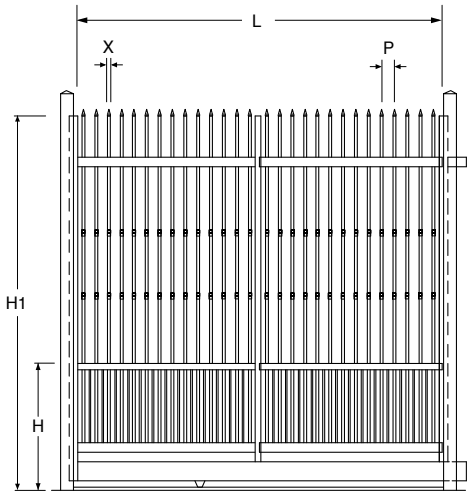
\* DIMENSIONI A RICHIESTA  
DIMENSIONS ON REQUEST



## FUTURA3

Cancello scorrevole modello Futura3.  
 Acciaio inox AISI 304 satinato o AISI 316L.  
 Tubetti con punte e due borchie inox.

*Sliding gate style Futura3.  
 Stainless steel AISI 304 satin finish or AISI 316L.  
 Pipes with with pointed fittings and two studs  
 in stainless steel.*



COD.	L	P	H	H1	X
SCOFUT3	*	132	*	*	20

# INOXKIT



**RECINZIONI PER PISCINE INOX**  
***FENCES FOR SWIMMING POOLS INOX***

# Piscina style



Recinzioni componibili, cancelli e piantane realizzati in acciaio inossidabile lucido specifico per piscine. Omologati per l'utilizzo in impianti pubblici e privati, ha elevate qualità estetiche (finitura lucida), meccaniche e di resistenza alla corrosione.

*Fences modular system, gates and posts in stainless steel, mirror finished, specific for swimming pools. Approved to be used in public and private units with high aesthetic (bright finishing) mechanical and corrosion lasting qualities.*



**RECINZIONE**

Pannello di recinzione modello KitPool.  
Acciaio inox AISI 304 satinato o AISI 316L.

*Fence panel style KitPool.  
Stainless steel AISI 304 satin finish or AISI 316L.*



**PEDONALE**

Cancelletto pedonale modello KitPool.  
Acciaio inox AISI 304 satinato o AISI 316L.

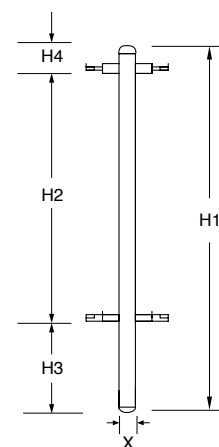
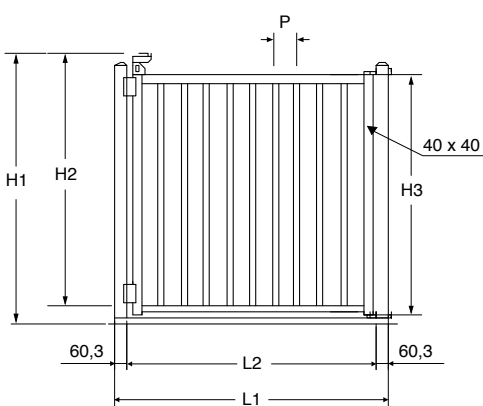
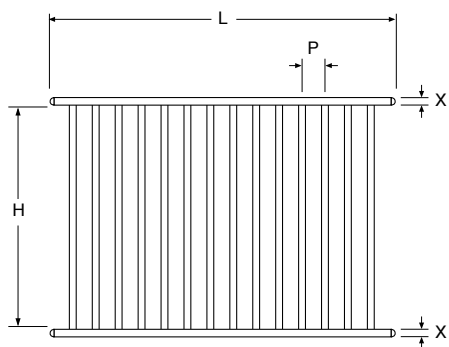
*Pedestrian gate style KitPool.  
Stainless steel AISI 304 satin finish or AISI 316L.*



**PIANTANA A**

Piantana modello KitPool.  
Acciaio inox AISI 304 satinato o AISI 316L.

*Post style KitPool.  
Stainless steel AISI 304 satin finish or AISI 316L.*



COD.	L	P	H	X
RECKIT	1410	90	1150	33,7

COD.	L1	L2	P	H1	H2	H3
PED1POOL	1329	1208	90	1305	1220	1170

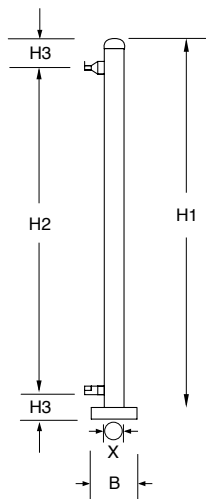
COD.	H1	H2	H3	H4	X
PIANTKITA	1600	1150	400	50	42,4



## PIANTANA B

Piantana modello KitPool.  
Acciaio inox AISI 304 satinato o AISI 316L.

Post style KitPool.  
Stainless steel AISI 304 satin finish or AISI 316L.



COD.	H1	H2	H3	B	X
PIANTKITB	1250	1150	50	120	42,4



# INOXKIT



**ACCESSORI**  
**ACCESSORIES**



## ANCORAGGIO

Sistema di ancoraggio a muro.

*Wall anchoring system.*



## PIANTANA

Piantana in acciaio inox AISI 304 satinato o AISI 316L.

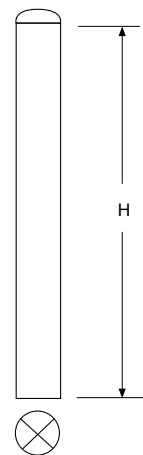
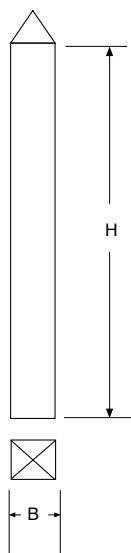
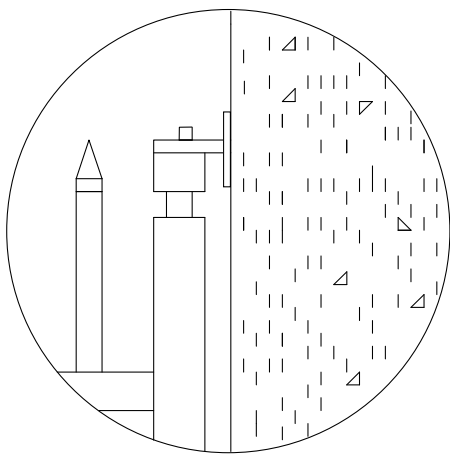
*Post in stainless steel AISI 304 satin finish or AISI 316L.*



## PIANTANA

Piantana in acciaio inox AISI 304 satinato o AISI 316L.

*Post in stainless steel AISI 304 satin finish or AISI 316L.*



COD.
ANCORAGGIO

COD.	B x H
PIANT060060	60 x 60
PIANT080080	80 x 80
PIANT100100	100 x 100
PIANT120120	120 x 120
PIANT150150	150 x 150

COD.	Ø
PIANTDN60	60
PIANTDN88	88,9
PIANTDN139	139,7

\* DIMENSIONI A RICHIESTA  
DIMENSIONS ON REQUEST



## SERRATURA1

## SERRATURA2

## SERRATURA3

Serratura elettrica destra.

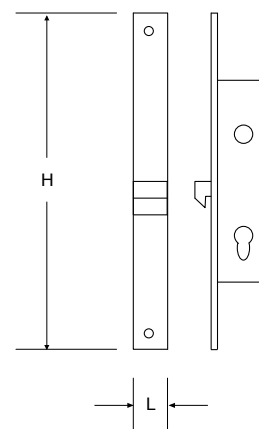
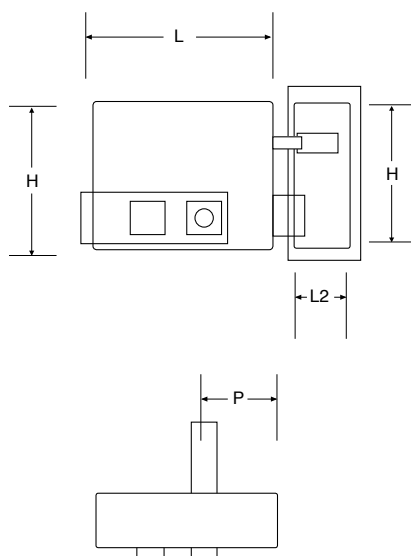
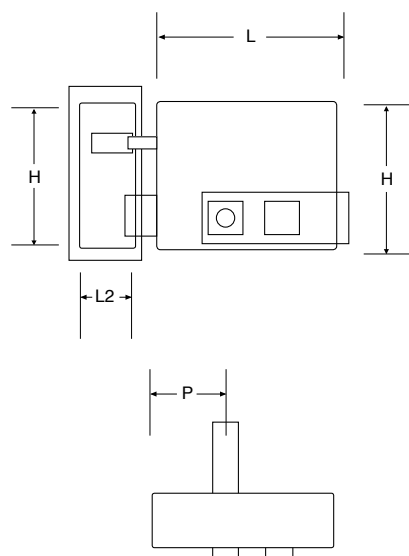
Serratura elettrica sinistra.

Serratura manuale per cancello scorrevole.

*Electric lock right.*

*Electric lock left.*

*Manual lock for sliding gate.*



COD.	L	L2	H	P
SERRATURA1	130	40	106	80

COD.	L	L2	H	P
SERRATURA2	130	40	106	80

COD.	L	H
SERRATURA3	19	290

\* DIMENSIONI A RICHIESTA  
DIMENSIONS ON REQUEST



### SERRATURA5

Serratura manuale per cancello a raggio.

*Manual lock for swing open gate.*



### SERRATURA6

Serratura manuale per cancello a raggio con maniglia nera.

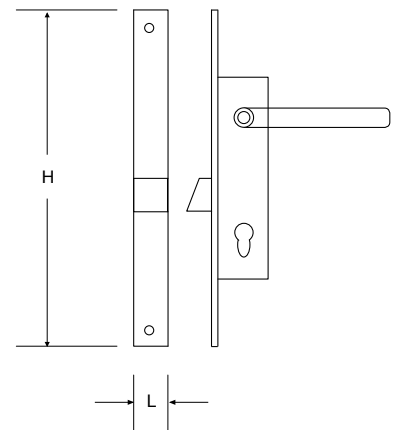
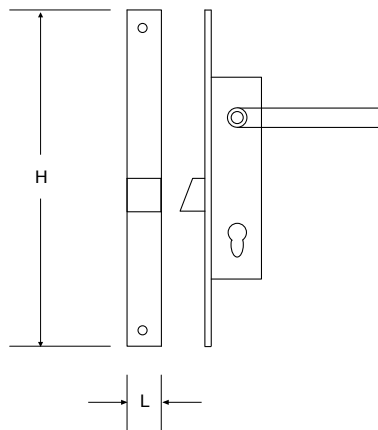
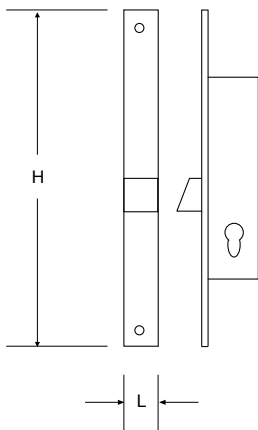
*Manual lock for swing open gate with black handle.*



### SERRATURA6B

Serratura manuale per cancello a raggio con maniglia inox.

*Manual lock for swing open gate with stainless steel handle.*



COD.	L	H
SERRATURA5	19	290

COD.	L	H
SERRATURA6	19	290

COD.	L	H
SERRATURA6B	19	290

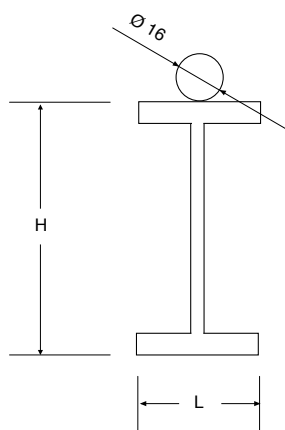
\* DIMENSIONI A RICHIESTA  
DIMENSIONS ON REQUEST



## IPEUZ

Guida Ipe con tondino zincata.

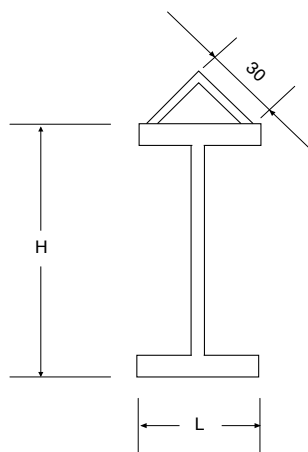
*Ipe slide with galvanized rod.*



## IPEV

Guida Ipe con angolare zincata.

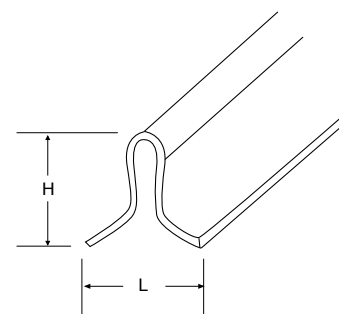
*Ipe slide with galvanized corner.*



## OMEGAINOX

Guida Omega inox.

*Stainless steel Omega slide.*



COD.	L	H
IPEUZ	50	100

COD.	L	H
IPEV	50	100

COD.	L	H
OMEGAINOX	50	50

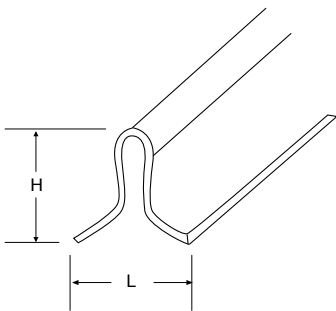
\* DIMENSIONI A RICHIESTA  
DIMENSIONS ON REQUEST



## OMEGAZINCATA

Guida Omega zincata.

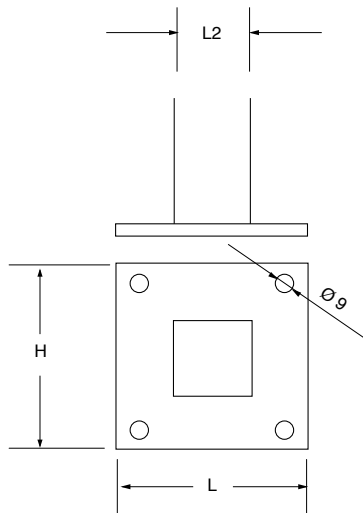
*Galvanized Omega slide.*



## PIASTRA100

Piastra d'ancoraggio 100 x 100 per recinzioni.

*100 x 100 anchor plate for fences.*



## PREDISPOSIZIONE

Predisposizione all'automatismo.

*Predisposition to automatism.*

COD.	L	H
OMEGAZINCATA	64	60

COD.	L	L2	H
PIASTRA100	100	40	100

COD.	L	L2	H
PIASTRA100	100	40	100

\* DIMENSIONI A RICHIESTA  
DIMENSIONS ON REQUEST



## BORCHIA1

Borchia inox.

*Stainless steel stud.*



## BORCHIA3

Borchia inox.

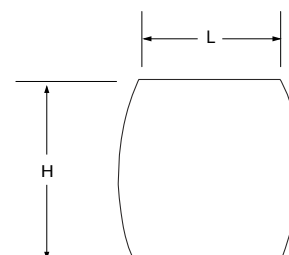
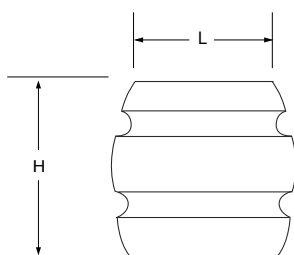
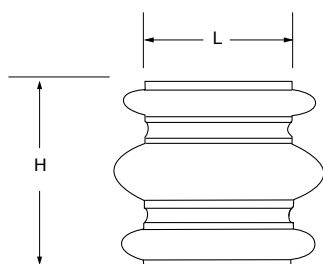
*Stainless steel stud.*



## BORCHIA4

Borchia.

*Stainless steel stud.*



COD.	L	H
BORCHIA1	34	30

COD.	L	H
BORCHIA3	30	30

COD.	L	H
BORCHIA4	30	30

\* DIMENSIONI A RICHIESTA  
DIMENSIONS ON REQUEST



### PUNTA1

### PUNTA3

### PUNTA4

Punta in acciaio inox.

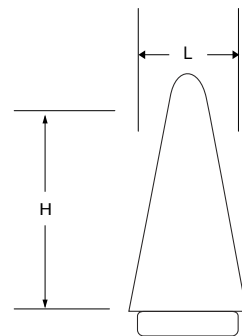
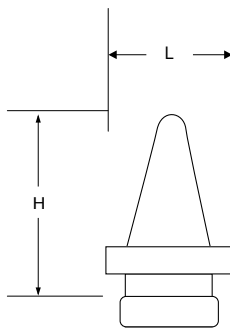
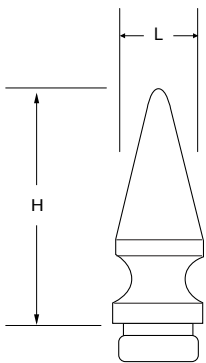
Punta in acciaio inox.

Punta in acciaio inox.

*Stainless steel pointed fitting.*

*Stainless steel pointed fitting.*

*Stainless steel pointed fitting.*



COD.	L	H
PUNTA1	24	60

COD.	L	H
PUNTA3	24	30

COD.	L	H
PUNTA4	20	40

\* DIMENSIONI A RICHIESTA  
DIMENSIONS ON REQUEST

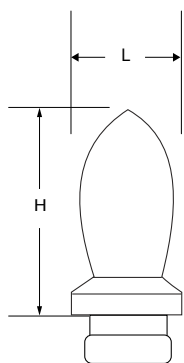




## PUNTA6

Punta in acciaio inox.

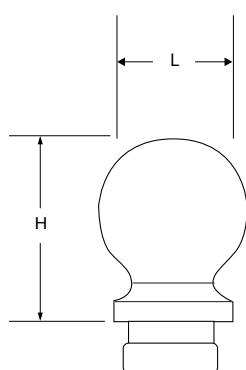
*Stainless steel pointed fitting.*



## SFERA1

Sfera in acciaio inox.

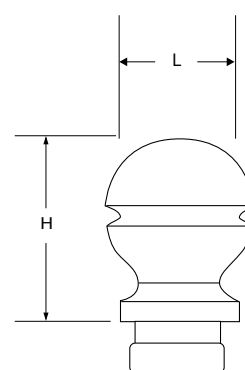
*Stainless steel sphere fitting.*



## SFERA2

Sfera in acciaio inox.

Sfera in acciaio inox.



COD.	L	H
PUNTA6	30	48

COD.	L	H
SFERA1	30	37

COD.	L	H
SFERA2	30	37



## TAPPO INOX

Tappo inox.

*Stainless steel cap.*

## TAPPO PLASTICA

Tappo in plastica nera.

*Black plastic caps.*

COD.		
TAPPO1		

COD.		
TAPPO2		

\* DIMENSIONI A RICHIESTA  
DIMENSIONS ON REQUEST



distributore - reseller

**Inox Kit** s.r.l. a socio unico

48012 Bagnacavallo (RA)  
Via Libeccio, 9/11  
Tel. 0545 62475 • Fax 0545 926575  
info@inoxkit.it

**www.inoxkit.it**

# INOXKIT



**CANCELLI PEDONALI INOX**  
***PEDESTRIAN GATES INOX***

# Cielo style



**Cancello pedonale** costituito da tubolari saldati a TIG e pannello di recinzione. Può essere realizzato con dimensioni a richiesta del cliente in acciaio inox AISI 304 satinato (standard) o in AISI 316L. Non necessita di alcuna manutenzione e conserva inalterate nel tempo tutte le qualità meccaniche ed estetiche dell'acciaio inox satinato.

**Pedestrian gate** composed of T.I.G. welded pipes and fencing panel. Can be made with dimensions at the request of the customer in stainless steel AISI 304 satin finished (standard) or AISI 316L. It does not need any maintenance and preserves over time all the mechanical and aesthetic qualities of the satin stainless steel.



# CANCELLO PEDONALE | PEDESTRIAN GATE CIELO



## CIELO-COMPANY

Cancello pedonale modello Cielo-Company.  
Acciaio inox AISI 304 satinato o AISI 316L.  
Tubetti con tappi neri in plastica.

*Pedestrian gate style Cielo-Company.  
Stainless steel AISI 304 satin finish or AISI 316L.  
Pipes with black plastic caps.*



## CIELO-CLASSICA

Cancello pedonale modello Cielo-Classica.  
Acciaio inox AISI 304 satinato o AISI 316L.  
Tubetti con tappi inox.

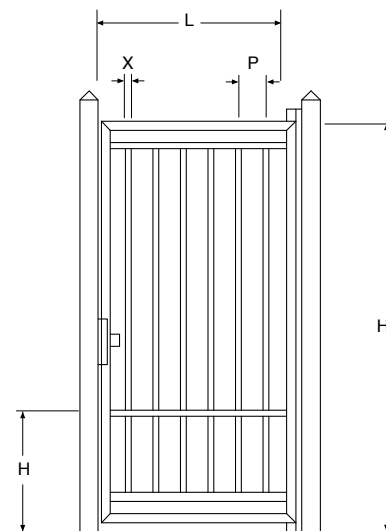
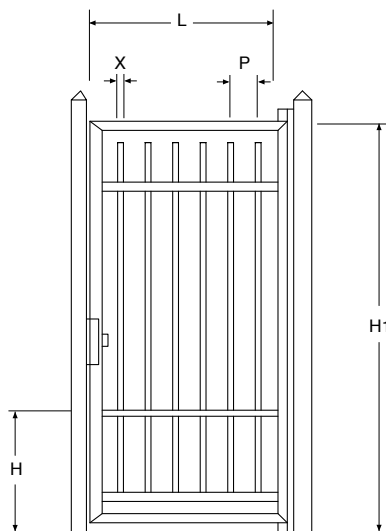
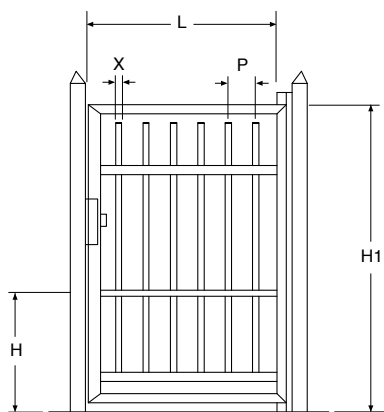
*Pedestrian gate style Cielo-Classica.  
Stainless steel AISI 304 satin finish or AISI 316L.  
Pipes with stainless steel caps.*



## CIELO-ETICA

Cancello pedonale modello Cielo-Etica.  
Acciaio inox AISI 304 satinato o AISI 316L.

*Pedestrian gate style Cielo-Etica.  
Stainless steel AISI 304 satin finish or AISI 316L.*



COD.	L	P	H	H1	X
PED1COM	*	132	*	*	20

COD.	L	P	H	H1	X
PED1CLA	*	132	*	*	20
PED1CLAF	*	110	*	*	20

COD.	L	P	H	H1	X
PED1ETI	*	132	*	*	20
PED1ETIF	*	110	*	*	20

\* DIMENSIONI A RICHIESTA  
DIMENSIONS ON REQUEST



## CIELO-JET

Cancello pedonale modello Cielo-Jet.  
Acciaio inox AISI 304 satinato o AISI 316L.  
Tubetti con punte inox.

*Pedestrian gate style Cielo-Jet.  
Stainless steel AISI 304 satin finish or AISI 316L.  
Pipes with pointed fittings in stainless steel.*

## CIELO-EGO

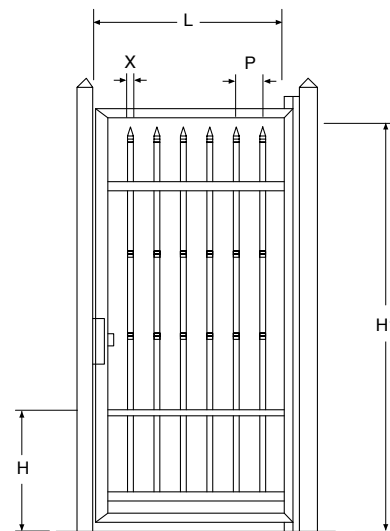
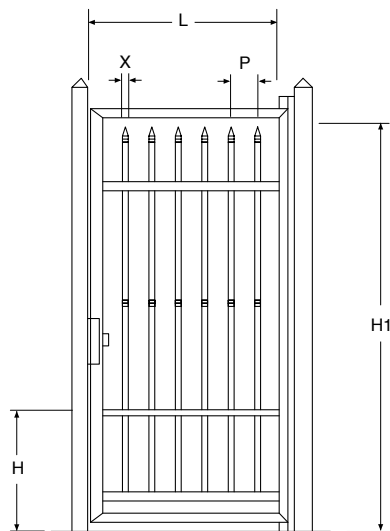
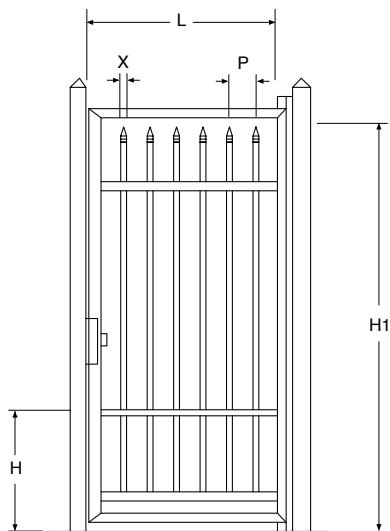
Cancello pedonale modello Cielo-Ego.  
Acciaio inox AISI 304 satinato o AISI 316L.  
Tubetti con punte e borchie inox.

*Pedestrian gate style Cielo-Ego.  
Pipes with with pointed fittings and studs in  
stainless steel.*

## CIELO-DOUBLE

Cancello pedonale modello Cielo-Double.  
Acciaio inox AISI 304 satinato o AISI 316L.  
Tubetti con punte e due borchie inox.

*Pedestrian gate style Cielo-Double.  
Pipes with with pointed fittings and two studs  
in stainless steel.*



COD.	L	P	H	H1	X
PED1JET	*	132	*	*	20
PED1JETF	*	110	*	*	20

COD.	L	P	H	H1	X
PED1EGO	*	132	*	*	20
PED1EGOF	*	110	*	*	20

COD.	L	P	H	H1	X
PED1DOU	*	132	*	*	20
PED1DOUF	*	110	*	*	20

\* DIMENSIONI A RICHIESTA  
DIMENSIONS ON REQUEST

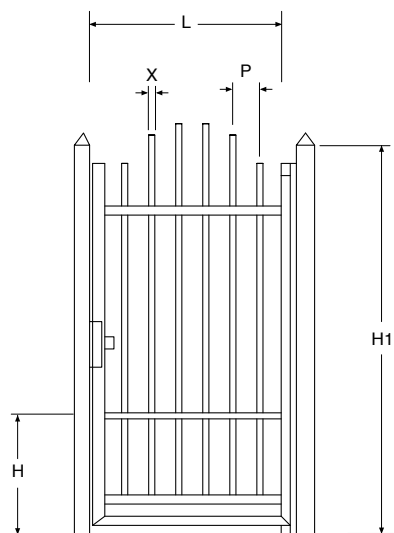




## CIELO-ONDA

Cancello pedonale modello Cielo-Onda.  
Acciaio inox AISI 304 satinato o AISI 316L.  
Tubetti montati a onda con tappi inox.

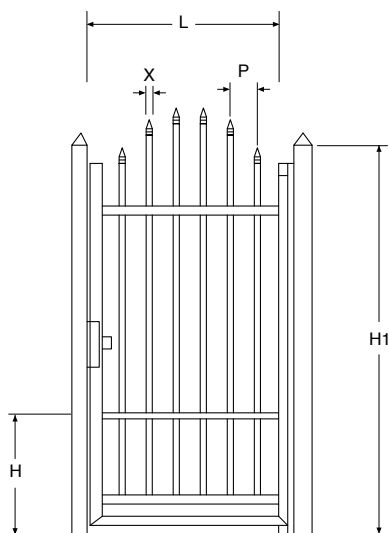
*Pedestrian gate style Cielo-Onda.  
Stainless steel AISI 304 satin finish or AISI 316L.  
Wave mounted pipes with stainless steel caps.*



## CIELO-ONDAJET

Cancello pedonale modello Cielo-Ondajet.  
Acciaio inox AISI 304 satinato o AISI 316L.  
Tubetti montati a onda con punte inox.

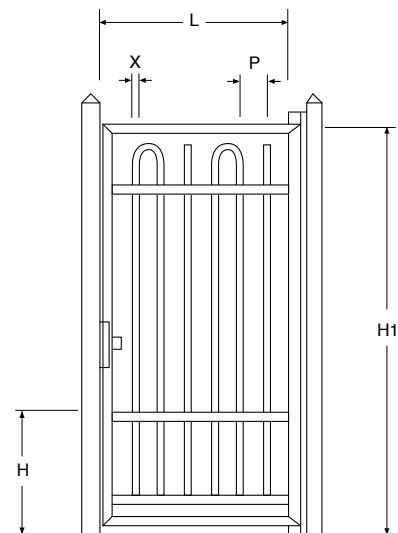
*Pedestrian gate style Cielo-Ondajet.  
Stainless steel AISI 304 satin finish or AISI 316L.  
Wave mounted pipes with pointed fittings in stainless steel.*



## CIELO-GEA

Cancello pedonale modello Cielo-Gea.  
Acciaio inox AISI 304 satinato o AISI 316L.  
Tubetti curvi e dritti alternati.

*Pedestrian gate style Cielo-Gea.  
Stainless steel AISI 304 satin finish or AISI 316L.  
Alternating bended pipes and straight pipes.*



COD.	L	P	H	H1	X
PED1OND	*	132	*	*	20
PED1ONDF	*	110	*	*	20

COD.	L	P	H	H1	X
PED1ONDAP	*	132	*	*	20

COD.	L	P	H	H1	X
PED1GEA	*	132	*	*	20

\* DIMENSIONI A RICHIESTA  
DIMENSIONS ON REQUEST



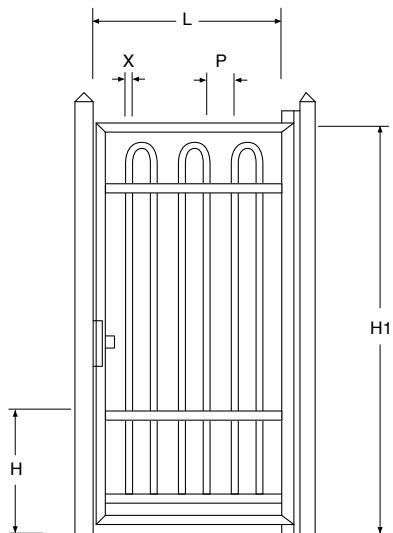
## ALCUNI CANCELLI PEDONALI REALIZZATI



### CIELO-ELEGANT

Cancello pedonale modello Cielo-Elegant.  
Acciaio inox AISI 304 satinato o AISI 316L.  
Tubetti curvi.

*Pedestrian gate style Cielo-Elegant.  
Stainless steel AISI 304 satin finish or AISI 316L.  
Bended pipes.*

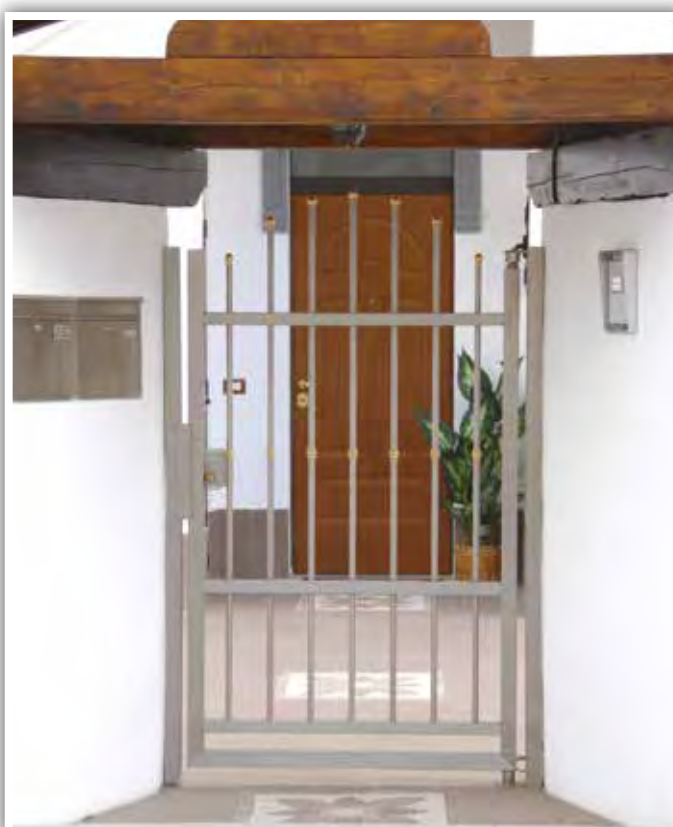


COD.	L	P	H	H1	X
PED1ELE	*	132	*	*	20

\* DIMENSIONI A RICHIESTA  
DIMENSIONS ON REQUEST

# CIELO

*SOME REALIZED PEDESTRIAN GATES*



# Linea style



**Cancello pedonale** costituito da tubolari saldati a TIG e pannellatura in lamiera pressopiegata e pannello di recinzione. Può essere realizzato con dimensioni a richiesta del cliente in acciaio inox AISI 304 satinato (standard) o in AISI 316L. Non necessita di alcuna manutenzione e conserva inalterate nel tempo tutte le qualità meccaniche ed estetiche dell'acciaio inox satinato.

***Pedestrian gate*** composed of T.I.G. welded pipes with lower panel in sheet metal and fencing panel. Can be made with dimensions at the request of the customer in stainless steel AISI 304 satin finished (standard) or AISI 316L. It does not need any maintenance and preserves over time all the mechanical and aesthetic qualities of the satin stainless steel.



## LINEA-COMPANY

Cancello pedonale modello Linea-Company.  
Acciaio inox AISI 304 satinato o AISI 316L.  
Tubetti con tappi neri in plastica.

*Pedestrian gate style Linea-Company.  
Stainless steel AISI 304 satin finish or AISI 316L.  
Pipes with black plastic caps.*



## LINEA-CLASSICA

Cancello pedonale modello Linea-Classica.  
Acciaio inox AISI 304 satinato o AISI 316L.  
Tubetti con tappi inox.

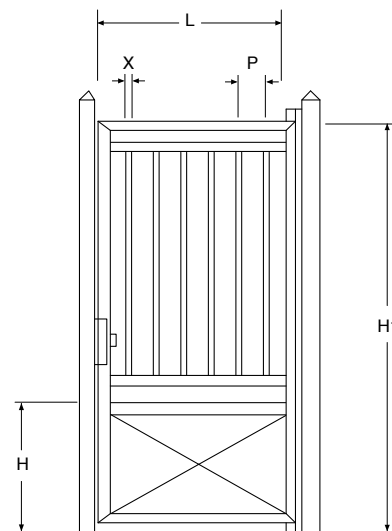
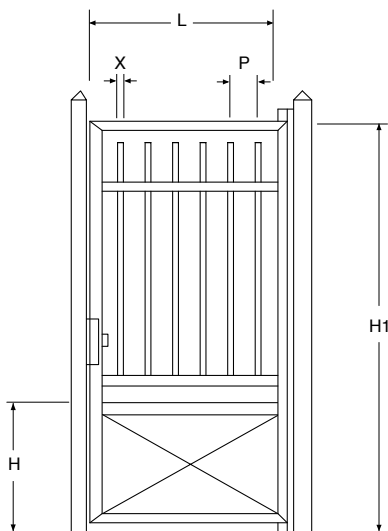
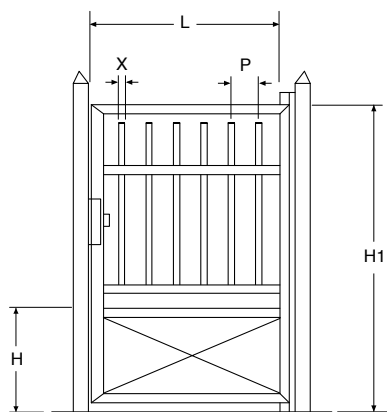
*Pedestrian gate style Linea-Classica.  
Stainless steel AISI 304 satin finish or AISI 316L.  
Pipes with stainless steel caps.*



## LINEA-ETICA

Cancello pedonale modello Linea-Etica.  
Acciaio inox AISI 304 satinato o AISI 316L.

*Pedestrian gate style Linea-Etica.  
Stainless steel AISI 304 satin finish or AISI 316L.*



COD.	L	P	H	H1	X
PED2COM	*	132	*	*	20

COD.	L	P	H	H1	X
PED2CLA	*	132	*	*	20
PED2CLAF	*	110	*	*	20

COD.	L	P	H	H1	X
PED2ETI	*	132	*	*	20
PED2ETIF	*	110	*	*	20

\* DIMENSIONI A RICHIESTA  
DIMENSIONS ON REQUEST



## LINEA-JET

Cancello pedonale modello Linea-Jet.  
Acciaio inox AISI 304 satinato o AISI 316L.  
Tubetti con punte inox.

*Pedestrian gate style Linea-Jet.  
Stainless steel AISI 304 satin finish or AISI 316L.  
Pipes with pointed fittings in stainless steel.*

## LINEA-EGO

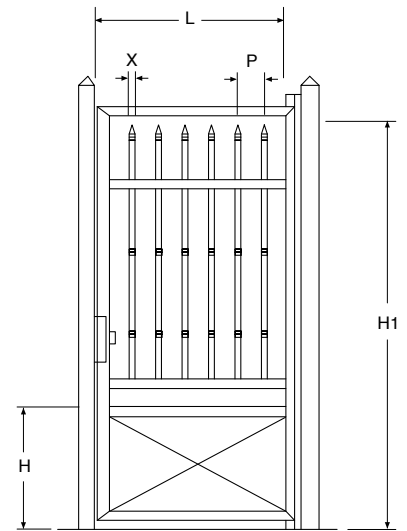
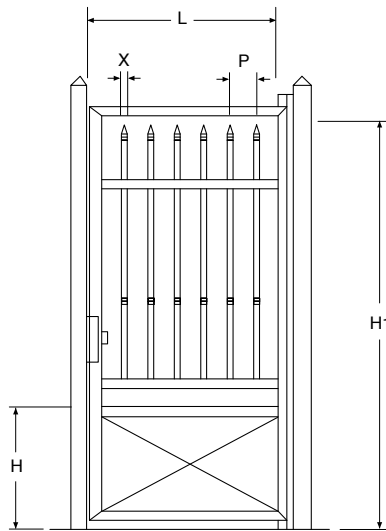
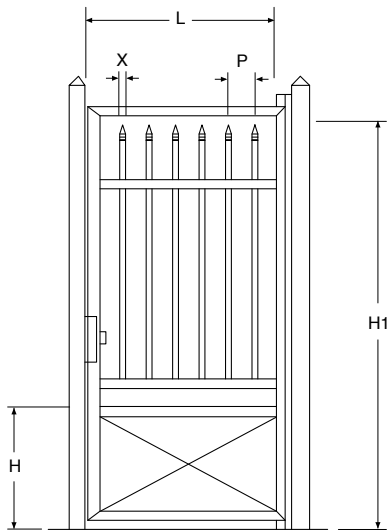
Cancello pedonale modello Linea-Ego.  
Acciaio inox AISI 304 satinato o AISI 316L.  
Tubetti con punte e borchie inox.

*Pedestrian gate style Linea-Ego.  
Pipes with with pointed fittings and studs in stainless steel.*

## LINEA-DOUBLE

Cancello pedonale modello Linea-Double.  
Acciaio inox AISI 304 satinato o AISI 316L.  
Tubetti con punte e due borchie inox.

*Pedestrian gate style Linea-Double.  
Pipes with with pointed fittings and two studs in stainless steel.*



COD.	L	P	H	H1	X
PED2JET	*	132	*	*	20
PED2JETF	*	110	*	*	20

COD.	L	P	H	H1	X
PED2EGO	*	132	*	*	20
PED2EGOF	*	110	*	*	20

COD.	L	P	H	H1	X
PED2DOU	*	132	*	*	20
PED2DOUF	*	110	*	*	20

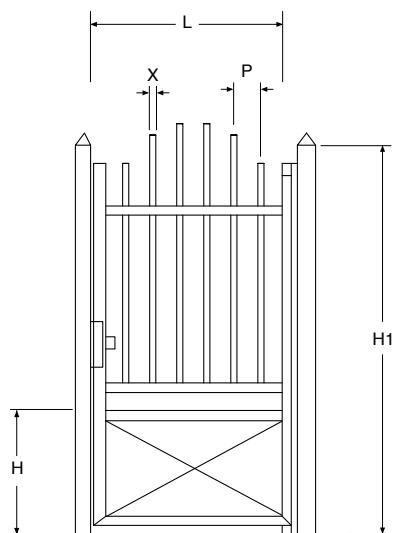
\* DIMENSIONI A RICHIESTA  
DIMENSIONS ON REQUEST



## LINEA-ONDA

Cancello pedonale modello Linea-Onda.  
Acciaio inox AISI 304 satinato o AISI 316L.  
Tubetti montati a onda con tappi inox.

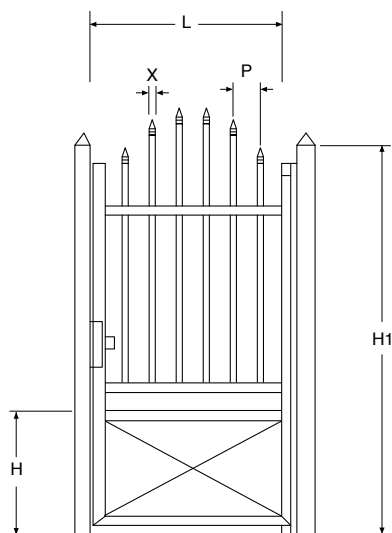
*Pedestrian gate style Linea-Onda.  
Stainless steel AISI 304 satin finish or AISI 316L.  
Wave mounted pipes with stainless steel caps.*



## LINEA-ONDAJET

Cancello pedonale modello Linea-Ondajet.  
Acciaio inox AISI 304 satinato o AISI 316L.  
Tubetti montati a onda con punte inox.

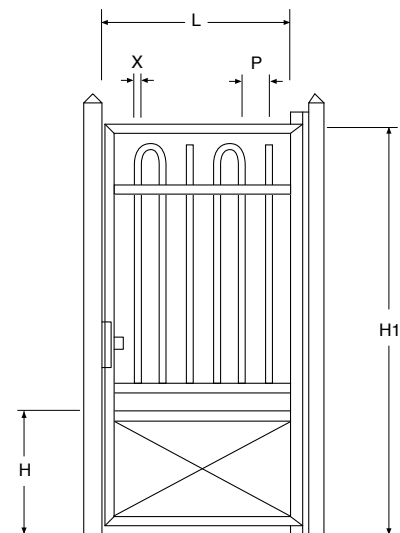
*Pedestrian gate style Linea-Ondajet.  
Stainless steel AISI 304 satin finish or AISI 316L.  
Wave mounted pipes with pointed fittings in stainless steel.*



## LINEA-GEA

Cancello pedonale modello Linea-Gea.  
Acciaio inox AISI 304 satinato o AISI 316L.  
Tubetti curvi e dritti alternati.

*Pedestrian gate style Linea-Gea.  
Stainless steel AISI 304 satin finish or AISI 316L.  
Alternating bended pipes and straight pipes.*



COD.	L	P	H	H1	X
PED2OND	*	132	*	*	20
PED2ONDF	*	110	*	*	20

COD.	L	P	H	H1	X
PED2ONDAP	*	132	*	*	20

COD.	L	P	H	H1	X
PED2GEA	*	132	*	*	20

\* DIMENSIONI A RICHIESTA  
DIMENSIONS ON REQUEST



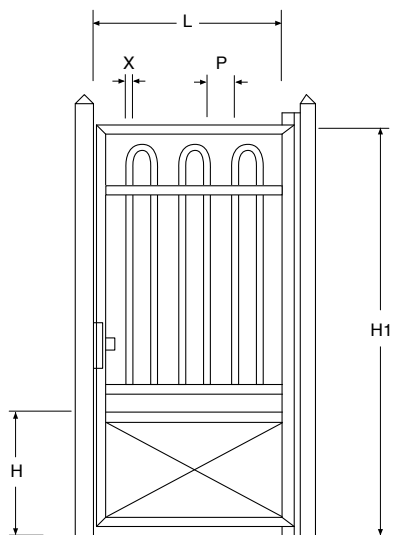
## ALCUNI CANCELLI PEDONALI REALIZZATI



### LINEA-ELEGANT

Cancello pedonale modello Linea-Elegant.  
Acciaio inox AISI 304 satinato o AISI 316L.  
Tubetti curvi.

*Pedestrian gate style Linea-Elegant.  
Stainless steel AISI 304 satin finish or AISI 316L.  
Bended pipes.*



COD.	L	P	H	H1	X
PED2ELE	*	132	*	*	20

\* DIMENSIONI A RICHIESTA  
DIMENSIONS ON REQUEST



# LINEA

*SOME REALIZED PEDESTRIAN GATES*



# Sat style



**Cancello pedonale** costituito da tubolari saldati a TIG e pannellatura in lamiera pressopiegata e pannello di recinzione. Può essere realizzato con dimensioni a richiesta del cliente in acciaio inox AISI 304 satinato (standard) o in AISI 316L. Non necessita di alcuna manutenzione e conserva inalterate nel tempo tutte le qualità meccaniche ed estetiche dell'acciaio inox satinato.

***Pedestrian gate*** composed of T.I.G. welded pipes with lower panel in sheet metal and fencing panel. Can be made with dimensions at the request of the customer in stainless steel AISI 304 satin finished (standard) or AISI 316L. It does not need any maintenance and preserves over time all the mechanical and aesthetic qualities of the satin stainless steel.



## SAT-COMPANY

Cancello pedonale modello Sat-Company.  
Acciaio inox AISI 304 satinato o AISI 316L.  
Tubetti con tappi neri in plastica.

*Pedestrian gate style Sat-Company.  
Stainless steel AISI 304 satin finish or AISI 316L.  
Pipes with black plastic caps.*



## SAT-CLASSICA

Cancello pedonale modello Sat-Classica.  
Acciaio inox AISI 304 satinato o AISI 316L.  
Tubetti con tappi inox.

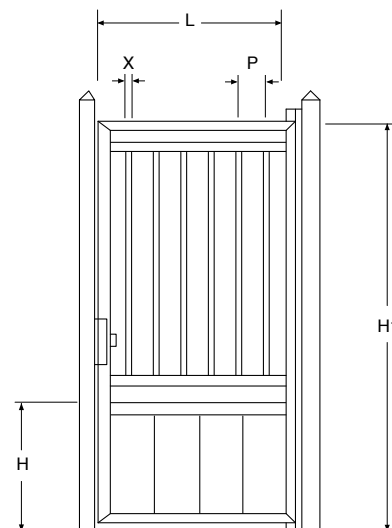
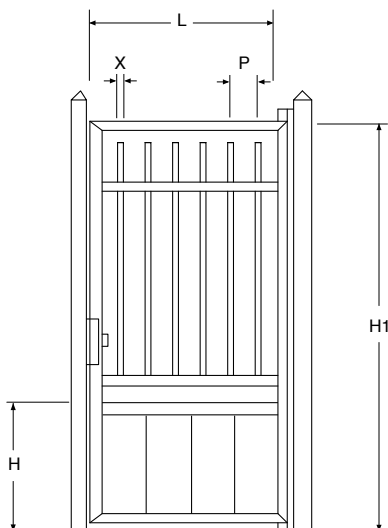
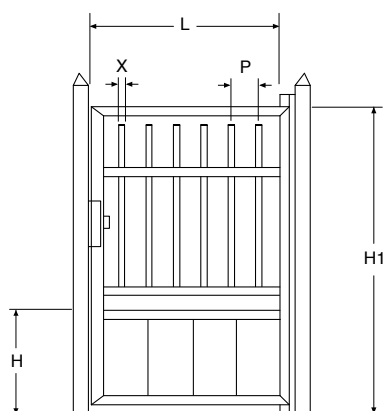
*Pedestrian gate style Sat-Classica.  
Stainless steel AISI 304 satin finish or AISI 316L.  
Pipes with stainless steel caps.*



## SAT-ETICA

Cancello pedonale modello Sat-Etica.  
Acciaio inox AISI 304 satinato o AISI 316L.

*Pedestrian gate style Sat-Etica.  
Stainless steel AISI 304 satin finish or AISI 316L.*



COD.	L	P	H	H1	X
PED3COM	*	132	*	*	20

COD.	L	P	H	H1	X
PED3CLA	*	132	*	*	20
PED3CLAF	*	110	*	*	20

COD.	L	P	H	H1	X
PED3ETI	*	132	*	*	20
PED3ETIF	*	110	*	*	20

\* DIMENSIONI A RICHIESTA  
DIMENSIONS ON REQUEST



### SAT-JET

Cancello pedonale modello Sat-Jet.  
Acciaio inox AISI 304 satinato o AISI 316L.  
Tubetti con punte inox.

*Pedestrian gate style Sat-Jet.  
Stainless steel AISI 304 satin finish or AISI 316L.  
Pipes with pointed fittings in stainless steel.*

### SAT-EGO

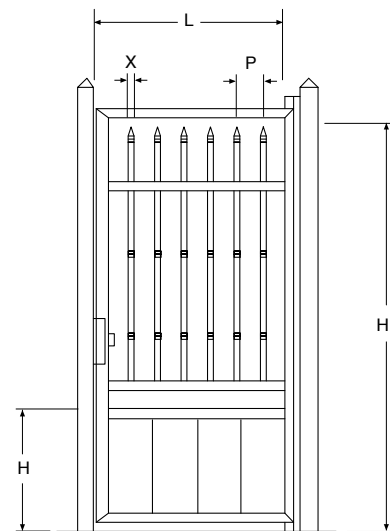
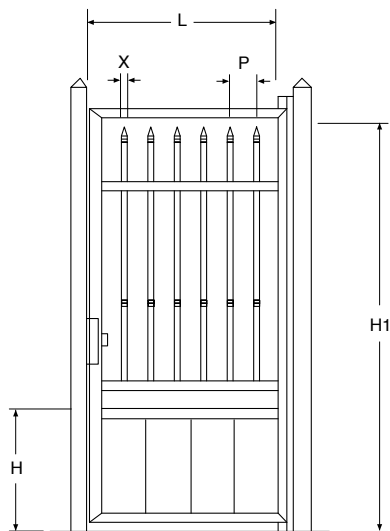
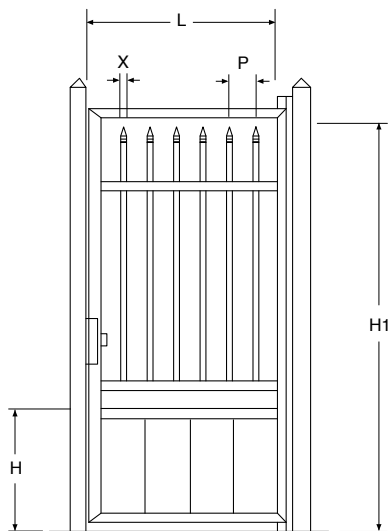
Cancello pedonale modello Sat-Ego.  
Acciaio inox AISI 304 satinato o AISI 316L.  
Tubetti con punte e borchie inox.

*Pedestrian gate style Sat-Ego.  
Pipes with with pointed fittings and studs in  
stainless steel.*

### SAT-DOUBLE

Cancello pedonale modello Sat-Double.  
Acciaio inox AISI 304 satinato o AISI 316L.  
Tubetti con punte e due borchie inox.

*Pedestrian gate style Sat-Double.  
Pipes with with pointed fittings and two studs  
in stainless steel.*



COD.	L	P	H	H1	X
PED3JET	*	132	*	*	20
PED3JETF	*	110	*	*	20

COD.	L	P	H	H1	X
PED3EGO	*	132	*	*	20
PED3EGOF	*	110	*	*	20

COD.	L	P	H	H1	X
PED3DOU	*	132	*	*	20
PED3DOUF	*	110	*	*	20

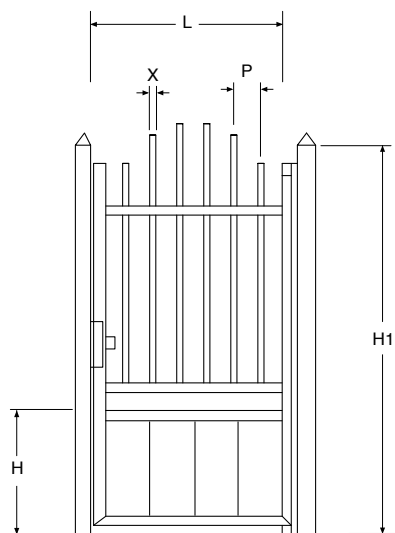
\* DIMENSIONI A RICHIESTA  
DIMENSIONS ON REQUEST



## SAT-ONDA

Cancello pedonale modello Sat-Onda.  
Acciaio inox AISI 304 satinato o AISI 316L.  
Tubetti montati a onda con tappi inox.

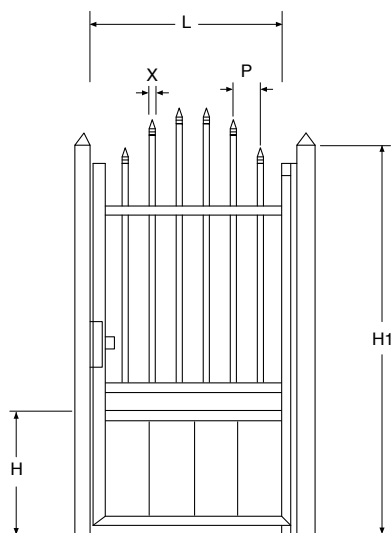
*Pedestrian gate style Sat-Onda.  
Stainless steel AISI 304 satin finish or AISI 316L.  
Wave mounted pipes with stainless steel caps.*



## SAT-ONDAJET

Cancello pedonale modello Sat-Ondajet.  
Acciaio inox AISI 304 satinato o AISI 316L.  
Tubetti montati a onda con punte inox.

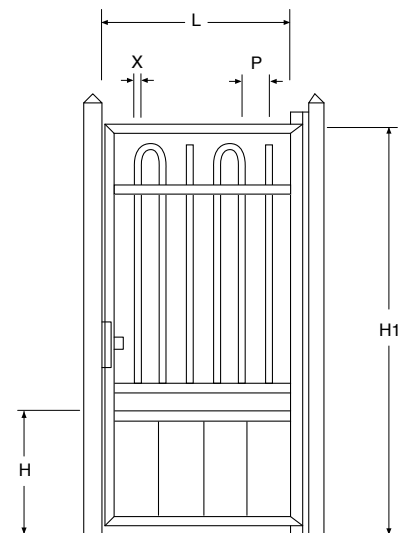
*Pedestrian gate style Sat-Ondajet.  
Stainless steel AISI 304 satin finish or AISI 316L.  
Wave mounted pipes with pointed fittings in stainless steel.*



## SAT-GEA

Cancello pedonale modello Sat-Gea.  
Acciaio inox AISI 304 satinato o AISI 316L.  
Tubetti curvi e dritti alternati.

*Pedestrian gate style Sat-Gea.  
Stainless steel AISI 304 satin finish or AISI 316L.  
Alternating bended pipes and straight pipes.*



COD.	L	P	H	H1	X
PED3OND	*	132	*	*	20
PED3ONDF	*	110	*	*	20

COD.	L	P	H	H1	X
PED3ONDAP	*	132	*	*	20

COD.	L	P	H	H1	X
PED3GEA	*	132	*	*	20

\* DIMENSIONI A RICHIESTA  
DIMENSIONS ON REQUEST

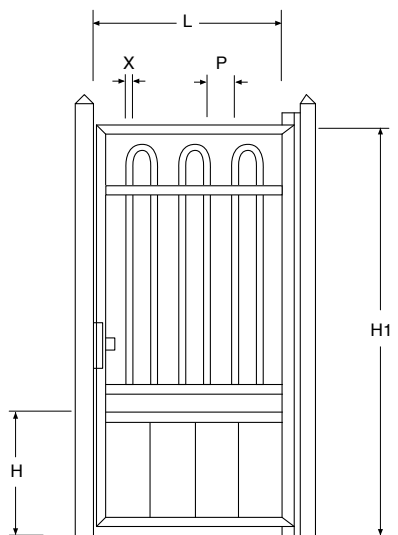
## ALCUNI CANCELLI PEDONALI REALIZZATI



### SAT-ELEGANT

Cancello pedonale modello Sat-Elegant.  
Acciaio inox AISI 304 satinato o AISI 316L.  
Tubetti curvi.

*Pedestrian gate style Sat-Elegant.  
Stainless steel AISI 304 satin finish or AISI 316L.  
Bended pipes.*



COD.	L	P	H	H1	X
PED3ELE	*	132	*	*	20

\* DIMENSIONI A RICHIESTA  
DIMENSIONS ON REQUEST

# SAT

*SOME REALIZED PEDESTRIAN GATES*



# Star style



**Cancello pedonale** costituito da tubolari saldati a TIG con pannello di recinzione e zoccolatura inferiore a doppio tubetto. Può essere realizzato con dimensioni a richiesta del cliente in acciaio inox AISI 304 satinato (standard) o in AISI 316L. Non necessita di alcuna manutenzione e conserva inalterate nel tempo tutte le qualità meccaniche ed estetiche dell'acciaio inox satinato.

**Pedestrian gate** composed of T.I.G. welded tubular pipes with fencing panel and lower part with double pipes. Can be made with dimensions at the request of the customer in stainless steel AISI 304 satin finished (standard) or AISI 316L. It does not need any maintenance and preserves over time all the mechanical and aesthetic qualities of the satin stainless steel.



# CANCELLO PEDONALE | PEDESTRIAN GATE STAR



## STAR-COMPANY

Cancello pedonale modello Star-Company.  
Acciaio inox AISI 304 satinato o AISI 316L.  
Tubetti con tappi neri in plastica.

*Pedestrian gate style Star-Company.  
Stainless steel AISI 304 satin finish or AISI 316L.  
Pipes with black plastic caps.*



## STAR-CLASSICA

Cancello pedonale modello Star-Classica.  
Acciaio inox AISI 304 satinato o AISI 316L.  
Tubetti con tappi inox.

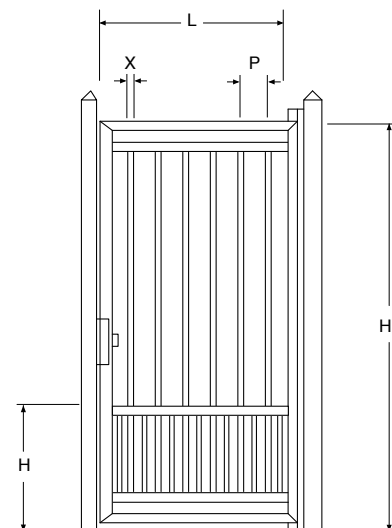
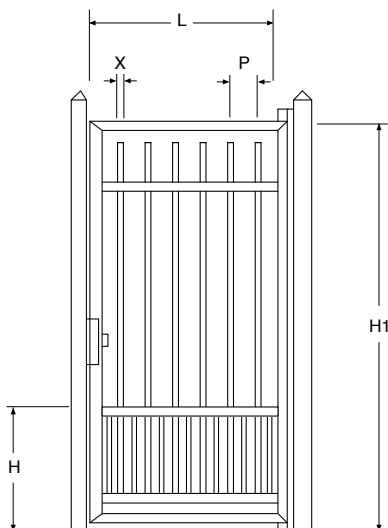
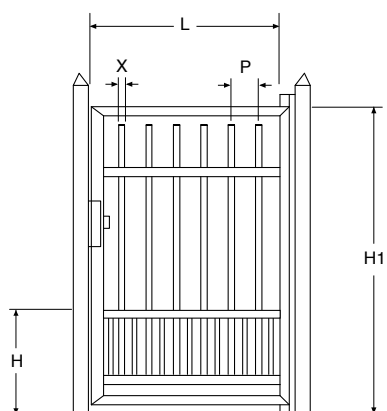
*Pedestrian gate style Star-Classica.  
Stainless steel AISI 304 satin finish or AISI 316L.  
Pipes with stainless steel caps.*



## STAR-ETICA

Cancello pedonale modello Star-Etica.  
Acciaio inox AISI 304 satinato o AISI 316L.

*Pedestrian gate style Star-Etica.  
Stainless steel AISI 304 satin finish or AISI 316L.*



COD.	L	P	H	H1	X
PED4COM	*	132	*	*	20

COD.	L	P	H	H1	X
PED4CLA	*	132	*	*	20
PED4CLAF	*	110	*	*	20

COD.	L	P	H	H1	X
PED4ETI	*	132	*	*	20
PED4ETIF	*	110	*	*	20

\* DIMENSIONI A RICHIESTA  
DIMENSIONS ON REQUEST



## STAR-JET

Cancello pedonale modello Star-Jet.  
Acciaio inox AISI 304 satinato o AISI 316L.  
Tubetti con punte inox.

*Pedestrian gate style Star-Jet.  
Stainless steel AISI 304 satin finish or AISI 316L.  
Pipes with pointed fittings in stainless steel.*

## STAR-EGO

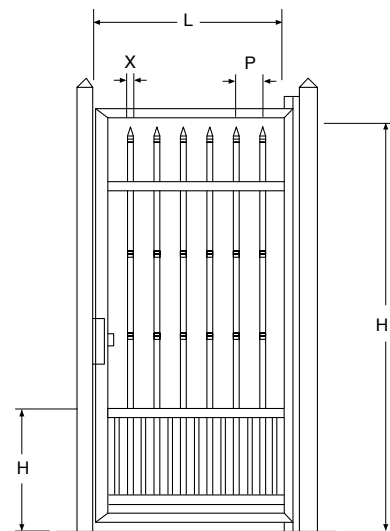
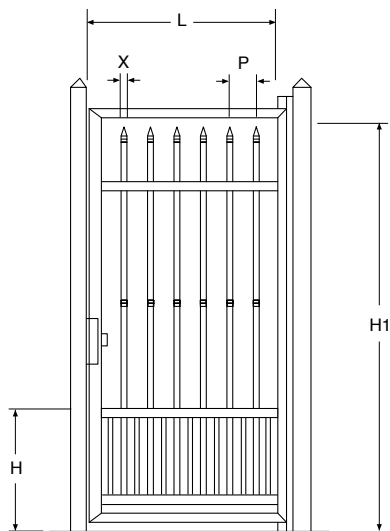
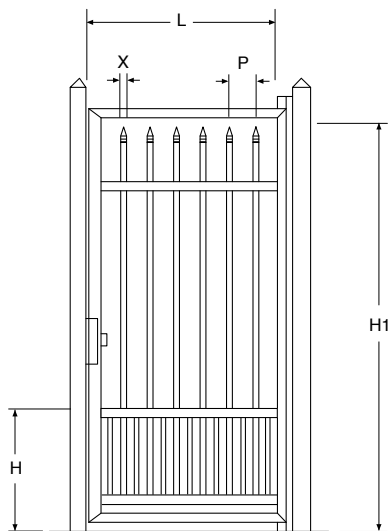
Cancello pedonale modello Star-Ego.  
Acciaio inox AISI 304 satinato o AISI 316L.  
Tubetti con punte e borchie inox.

*Pedestrian gate style Star-Ego.  
Pipes with with pointed fittings and studs in  
stainless steel.*

## STAR-DOUBLE

Cancello pedonale modello Star-Double.  
Acciaio inox AISI 304 satinato o AISI 316L.  
Tubetti con punte e due borchie inox.

*Pedestrian gate style Star-Double.  
Pipes with with pointed fittings and two studs  
in stainless steel.*



COD.	L	P	H	H1	X
PED4JET	*	132	*	*	20
PED4JETF	*	110	*	*	20

COD.	L	P	H	H1	X
PED4EGO	*	132	*	*	20
PED4EGOF	*	110	*	*	20

COD.	L	P	H	H1	X
PED4DOU	*	132	*	*	20
PED4DOUF	*	110	*	*	20

\* DIMENSIONI A RICHIESTA  
DIMENSIONS ON REQUEST

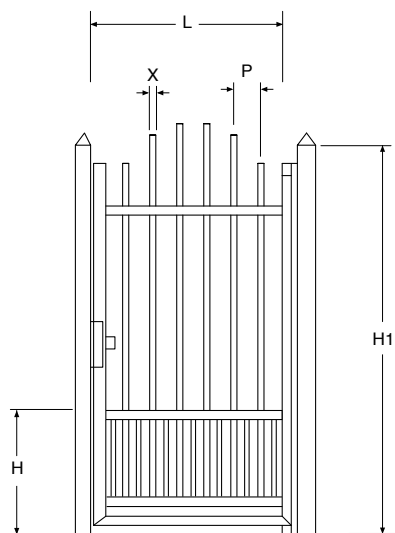
# CANCELLO PEDONALE | PEDESTRIAN GATE STAR



## STAR-ONDA

Cancello pedonale modello Star-Onda.  
Acciaio inox AISI 304 satinato o AISI 316L.  
Tubetti montati a onda con tappi inox.

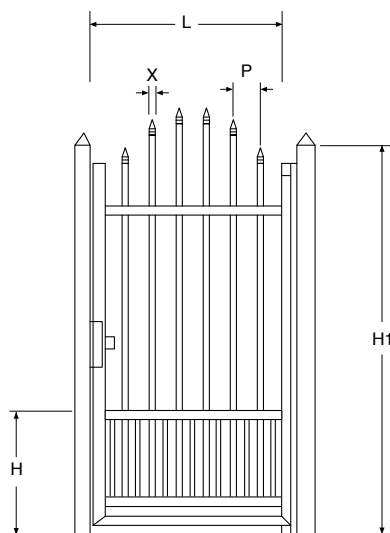
*Pedestrian gate style Star-Onda.  
Stainless steel AISI 304 satin finish or AISI 316L.  
Wave mounted pipes with stainless steel caps.*



## STAR-ONDAJET

Cancello pedonale modello Star-Ondajet.  
Acciaio inox AISI 304 satinato o AISI 316L.  
Tubetti montati a onda con punte inox.

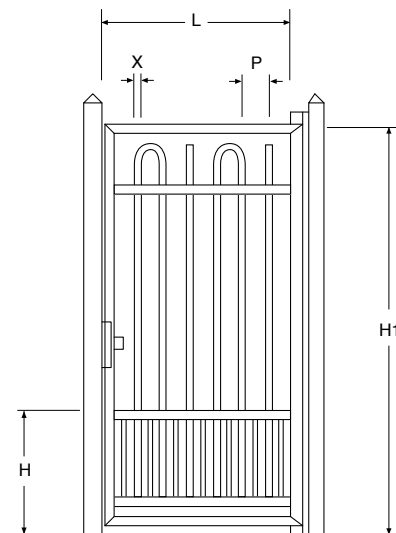
*Pedestrian gate style Star-Ondajet.  
Stainless steel AISI 304 satin finish or AISI 316L.  
Wave mounted pipes with pointed fittings in stainless steel.*



## STAR-GEA

Cancello pedonale modello Star-Gea.  
Acciaio inox AISI 304 satinato o AISI 316L.  
Tubetti curvi e dritti alternati.

*Pedestrian gate style Star-Gea.  
Stainless steel AISI 304 satin finish or AISI 316L.  
Alternating bended pipes and straight pipes.*



COD.	L	P	H	H1	X
PED4OND	*	132	*	*	20
PED4ONDF	*	110	*	*	20

COD.	L	P	H	H1	X
PED4ONDAP	*	132	*	*	20

COD.	L	P	H	H1	X
PED4GEA	*	132	*	*	20

\* DIMENSIONI A RICHIESTA  
DIMENSIONS ON REQUEST



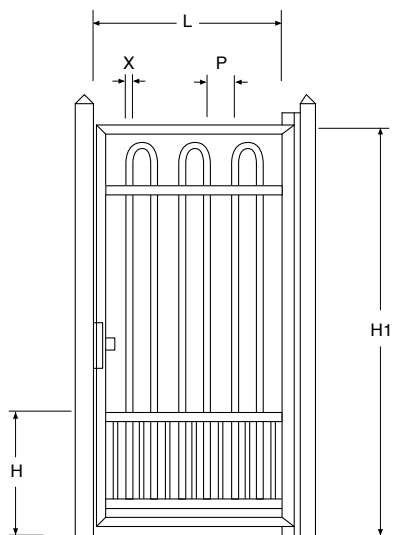
## ALCUNI CANCELLI PEDONALI REALIZZATI



### STAR-ELEGANT

Cancello pedonale modello Star-Elegant.  
Acciaio inox AISI 304 satinato o AISI 316L.  
Tubetti curvi.

*Pedestrian gate style Star-Elegant.  
Stainless steel AISI 304 satin finish or AISI 316L.  
Bended pipes.*



COD.	L	P	H	H1	X
PED4ELE	*	132	*	*	20

\* DIMENSIONI A RICHIESTA  
DIMENSIONS ON REQUEST

# STAR

*SOME REALIZED PEDESTRIAN GATES*



# Globo style



**Cancello pedonale** costituito da tubolari saldati a TIG costituito da tubolari saldati a TIG, pannellatura in lamiera pressopiegata o satinata alternata e pannello di recinzione. Può essere realizzato con dimensioni a richiesta del cliente in acciaio inox AISI 304 satinato (standard) o in AISI 316L. Non necessita di alcuna manutenzione e conserva inalterate nel tempo tutte le qualità meccaniche ed estetiche dell'acciaio inox satinato.

***Pedestrian gate*** composed of T.I.G. welded tubular pipes with panelling in sheet metal or alternated satin finished and fencing panel. Can be made with dimensions at the request of the customer in stainless steel AISI 304 satin finished (standard) or AISI 316L. It does not need any maintenance and preserves over time all the mechanical and aesthetic qualities of the satin stainless steel.

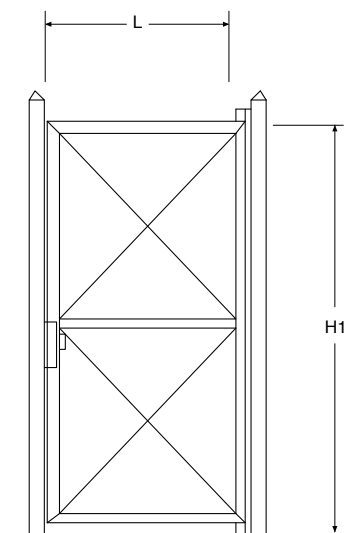
# CANCELLO PEDONALE | PEDESTRIAN GATE **GLOBO**



## GLOBO BOM

Cancello pedonale modello Globo bombato.  
Acciaio inox AISI 304 satinato o AISI 316L.  
Lamiera bombata.

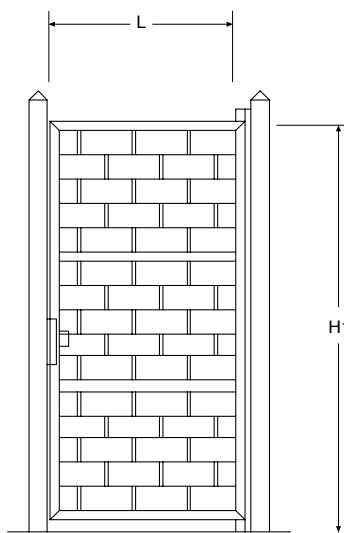
*Pedestrian gate style Globo convexed.  
Stainless steel AISI 304 satin finish or AISI 316L.  
Convex plated.*



## GLOBO INT

Cancello pedonale modello Globo intrecciato.  
Acciaio inox AISI 304 satinato o AISI 316L.  
Lamiera intrecciata.

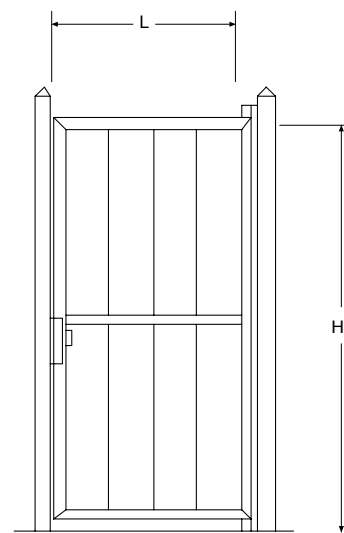
*Pedestrian gate style Globo braided.  
Stainless steel AISI 304 satin finish or AISI 316L.  
Braid plated.*



## GLOBO SAT

Cancello pedonale modello Globo satinato.  
Acciaio inox AISI 304 satinato o AISI 316L.  
Lamiera satinata.

*Pedestrian gate style Globo satin finished.  
Stainless steel AISI 304 satin finish or AISI 316L.  
Satin finish plated.*



COD.	L	H
PED5BOM	*	*

COD.	L	H
PED5INT	*	*

COD.	L	H
PED5SAT	*	*

\* DIMENSIONI A RICHIESTA  
DIMENSIONS ON REQUEST

ALCUNI CANCELLI PEDONALI REALIZZATI

*SOME REALIZED PEDESTRIAN GATES*

# GLOBO





# INOXIT



**CANCELLI A RAGGIO INOX**  
***SWING OPEN GATES INOX***

# Cielo style



**Cancello a raggio** con uno o due pannelli. Le dimensioni e la predisposizione per l'installazione di un impianto di automazione sono a richiesta del cliente. Non necessita di alcuna manutenzione e conserva inalterate nel tempo tutte le qualità meccaniche ed estetiche dell'acciaio inox satinato.

**Swing open gates** with one or two panels. Dimensions and motorized lock are on request of customer. It does not need any type of maintenance and keeps all mechanical and aesthetical qualities of stainless steel in time passing-by.



# CANCELLO A RAGGIO | SWING OPEN GATE CIELO



## CIELO-COMPANY

Cancello a raggio modello Cielo-Company.  
Acciaio inox AISI 304 satinato o AISI 316L.  
Tubetti con tappi neri in plastica.

*Swing open gate style Cielo-Company.  
Stainless steel AISI 304 satin finish or AISI 316L.  
Pipes with black plastic caps.*



## CIELO-CLASSICA

Cancello a raggio modello Cielo-Classica.  
Acciaio inox AISI 304 satinato o AISI 316L.  
Tubetti con tappi inox.

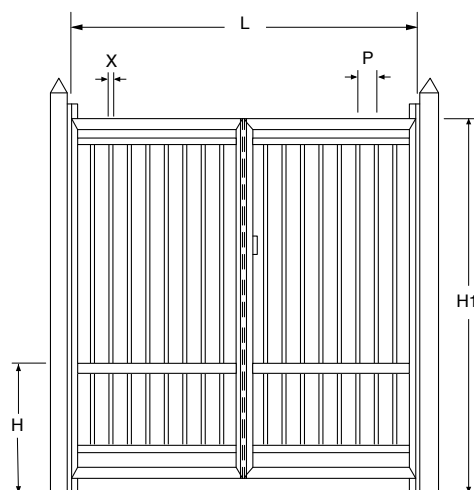
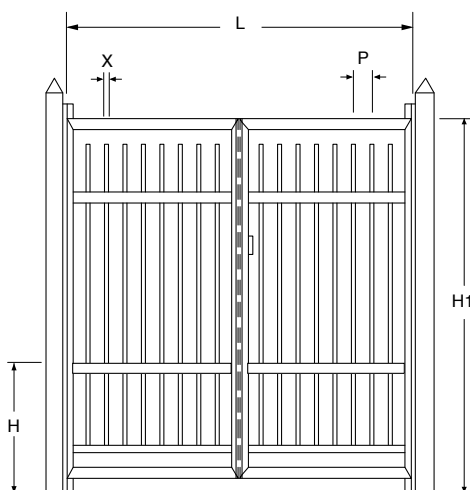
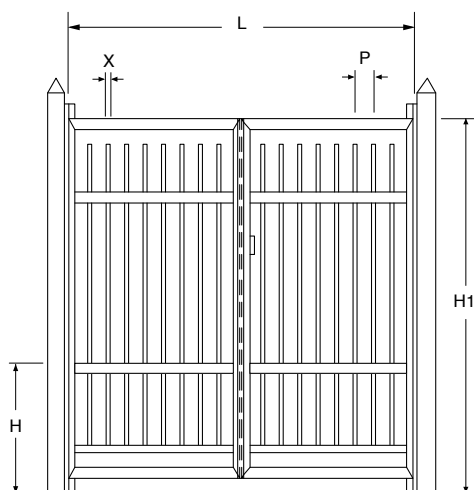
*Swing open gate style Cielo-Classica.  
Stainless steel AISI 304 satin finish or AISI 316L.  
Pipes with stainless steel caps.*



## CIELO-ETICA

Cancello a raggio modello Cielo-Etica.  
Acciaio inox AISI 304 satinato o AISI 316L.

*Swing open gate style Cielo-Etica.  
Stainless steel AISI 304 satin finish or AISI 316L.*



COD.	L	P	H	H1	X
RAG1COM	*	132	*	*	20

COD.	L	P	H	H1	X
RAG1CLA	*	132	*	*	20
RAG1CLAF	*	110	*	*	20

COD.	L	P	H	H1	X
RAG1ETI	*	132	*	*	20
RAG1ETIF	*	110	*	*	20

\* DIMENSIONI A RICHIESTA  
DIMENSIONS ON REQUEST



## CIELO-JET

Cancello a raggio modello Cielo-Jet.  
Acciaio inox AISI 304 satinato o AISI 316L.  
Tubetti con punte inox.

*Swing open gate style Cielo-Jet.  
Stainless steel AISI 304 satin finish or AISI 316L.  
Pipes with pointed fittings in stainless steel.*

## CIELO-EGO

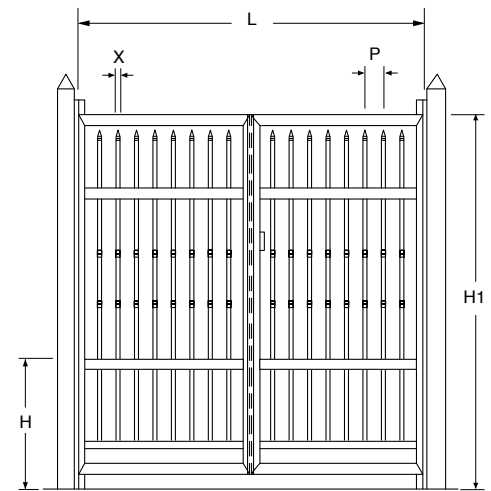
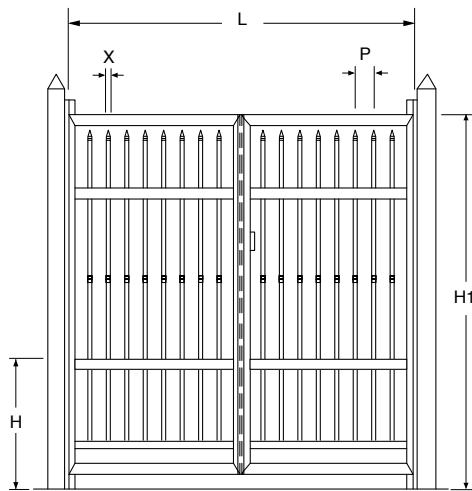
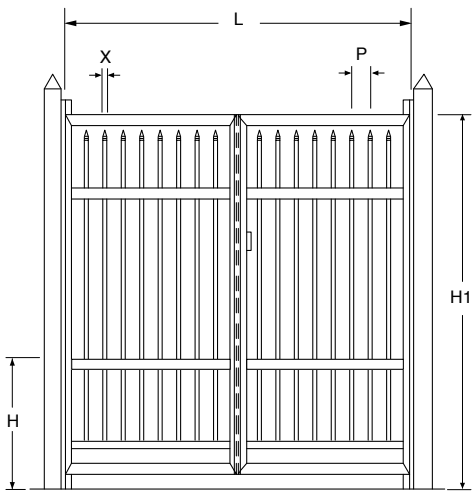
Cancello a raggio modello Cielo-Ego.  
Acciaio inox AISI 304 satinato o AISI 316L.  
Tubetti con punte e borchie inox.

*Swing open gate style Cielo-Ego.  
Pipes with with pointed fittings and studs in  
stainless steel.*

## CIELO-DOUBLE

Cancello a raggio modello Cielo-Double.  
Acciaio inox AISI 304 satinato o AISI 316L.  
Tubetti con punte e due borchie inox.

*Swing open gate style Cielo-Double.  
Pipes with with pointed fittings and two studs  
in stainless steel.*



COD.	L	P	H	H1	X
RAG1JET	*	132	*	*	20
RAG1JETF	*	110	*	*	20

COD.	L	P	H	H1	X
RAG1EGO	*	132	*	*	20
RAG1EGOF	*	110	*	*	20

COD.	L	P	H	H1	X
RAG1DOU	*	132	*	*	20
RAG1DOUF	*	110	*	*	20

\* DIMENSIONI A RICHIESTA  
DIMENSIONS ON REQUEST

# CANCELLO A RAGGIO | SWING OPEN GATE CIELO



## CIELO-ONDA

Cancello a raggio modello Cielo-Onda.  
Acciaio inox AISI 304 satinato o AISI 316L.  
Tubetti montati a onda con tappi inox.

*Swing open gate style Cielo-Onda.  
Stainless steel AISI 304 satin finish or AISI 316L.  
Wave mounted pipes with stainless steel caps.*



## CIELO-ONDAJET

Cancello a raggio modello Cielo-Ondajet.  
Acciaio inox AISI 304 satinato o AISI 316L.  
Tubetti montati a onda con punte inox.

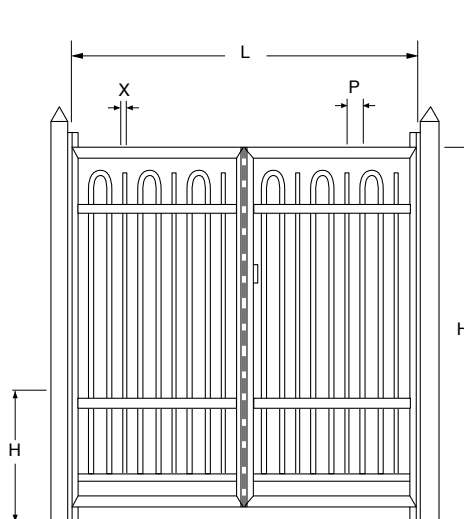
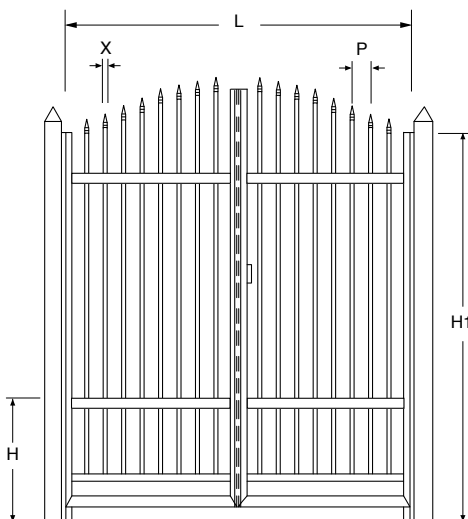
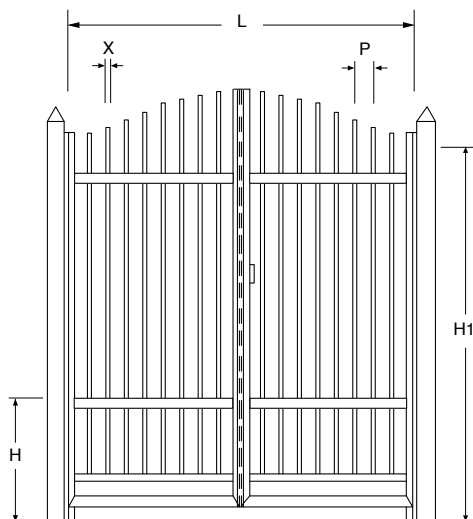
*Swing open gate style Cielo-Ondajet.  
Stainless steel AISI 304 satin finish or AISI 316L.  
Wave mounted pipes with pointed fittings in stainless steel.*



## CIELO-GEA

Cancello a raggio modello Cielo-Gea.  
Acciaio inox AISI 304 satinato o AISI 316L.  
Tubetti curvi e dritti alternati.

*Swing open gate style Cielo-Gea.  
Stainless steel AISI 304 satin finish or AISI 316L.  
Alternating bended pipes and straight pipes.*



COD.	L	P	H	H1	X
RAG1OND	*	132	*	*	20
RAG1ONDF	*	110	*	*	20

COD.	L	P	H	H1	X
RAG1ONDAP	*	132	*	*	20

COD.	L	P	H	H1	X
RAG1GEA	*	132	*	*	20

\* DIMENSIONI A RICHIESTA  
DIMENSIONS ON REQUEST



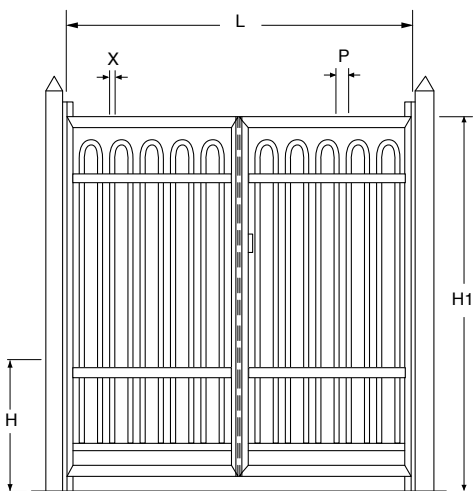
## ALCUNI CANCELLI A RAGGIO REALIZZATI



### CIELO-ELEGANT

Cancello a raggio modello Cielo-Elegant.  
Acciaio inox AISI 304 satinato o AISI 316L.  
Tubetti curvi.

*Swing open gate style Cielo-Elegant.  
Stainless steel AISI 304 satin finish or AISI 316L.  
Bended pipes.*

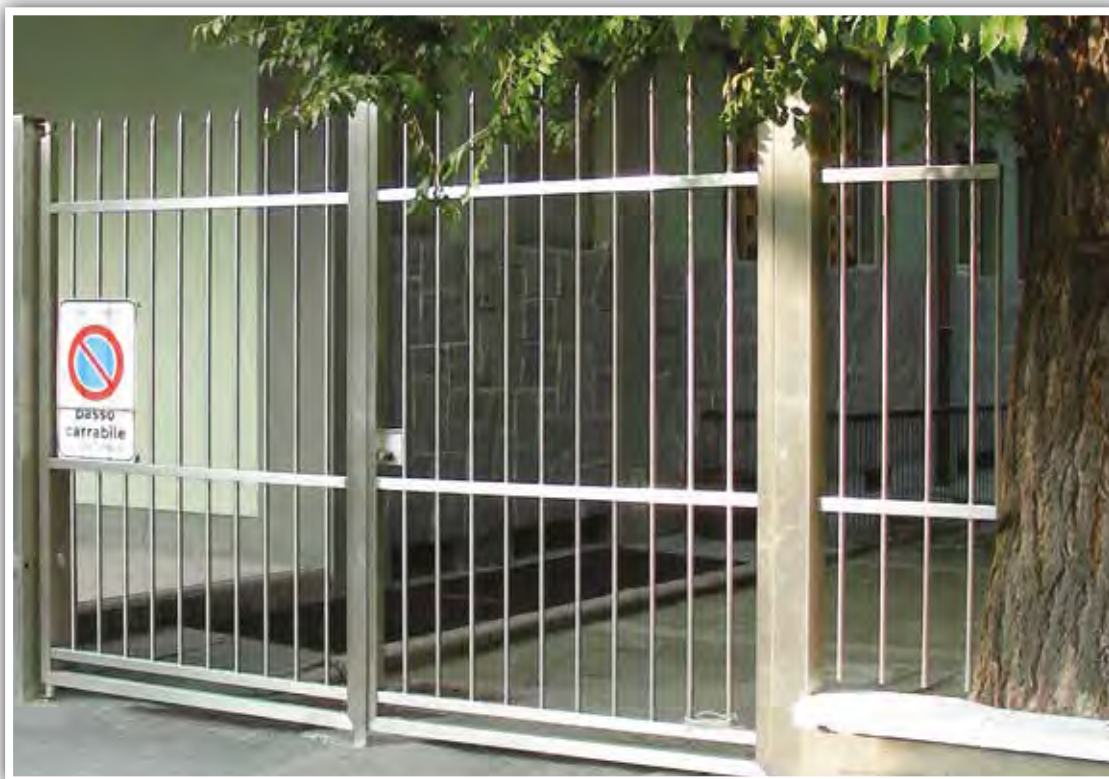


COD.	L	P	H	H1	X
RAG1ELE	*	132	*	*	20

\* DIMENSIONI A RICHIESTA  
DIMENSIONS ON REQUEST

# CIELO

*SOME REALIZED SWING OPEN GATES*



# Linea style



**Cancello a raggio** con uno o due pannelli costituito da tubolari saldati a TIG e pannellatura in lamiera pressopiegata. Le dimensioni e la predisposizione per l'installazione di un impianto di automazione sono a richiesta del cliente. Non necessita di alcuna manutenzione e conserva inalterate nel tempo tutte le qualità meccaniche ed estetiche dell'acciaio inox AISI 304 satinato (standard) o AISI 316L.

***Swing open gate** with one or two panels composed of T.I.G. welded pipes with lower panel in sheet metal. Dimensions and motorized lock are on request of customer. It does not need any type of maintenance and keeps all mechanical and aesthetical qualities of stainless steel AISI 304 satin finished (standard) or AISI 316L.*



# CANCELLO A RAGGIO | SWING OPEN GATE LINEA



## LINEA-COMPANY

Cancello a raggio modello Linea-Company.  
Acciaio inox AISI 304 satinato o AISI 316L.  
Tubetti con tappi neri in plastica.

*Swing open gate style Linea-Company.  
Stainless steel AISI 304 satin finish or AISI 316L.  
Pipes with black plastic caps.*



## LINEA-CLASSICA

Cancello a raggio modello Linea-Classica.  
Acciaio inox AISI 304 satinato o AISI 316L.  
Tubetti con tappi inox.

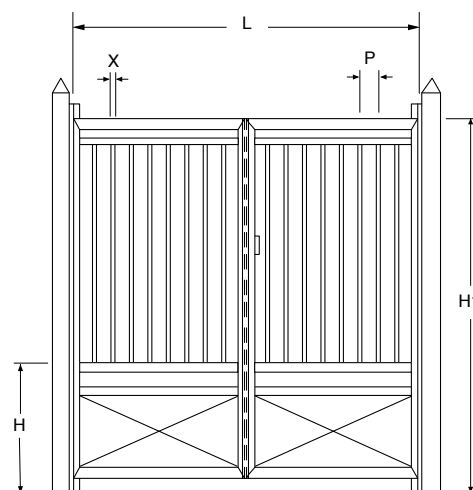
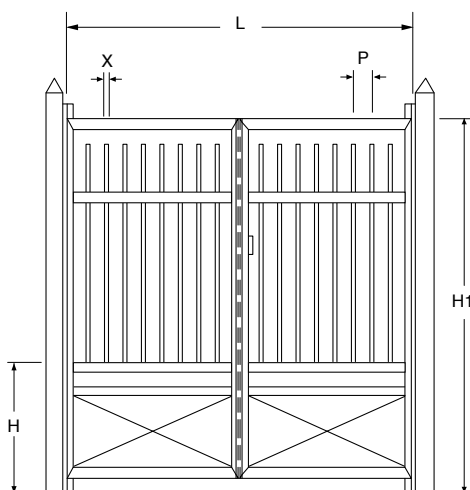
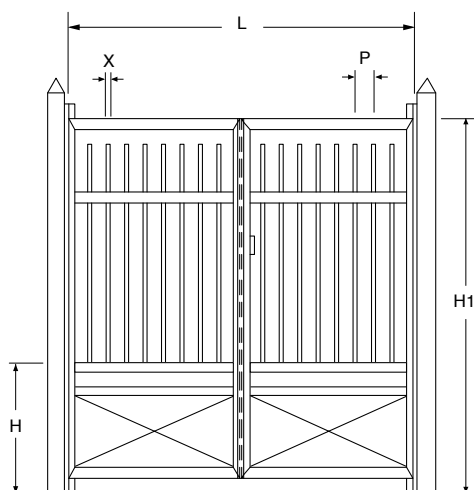
*Swing open gate style Linea-Classica.  
Stainless steel AISI 304 satin finish or AISI 316L.  
Pipes with stainless steel caps.*



## LINEA-ETICA

Cancello a raggio modello Linea-Etica.  
Acciaio inox AISI 304 satinato o AISI 316L.

*Swing open gate style Linea-Etica.  
Stainless steel AISI 304 satin finish or AISI 316L.*



COD.	L	P	H	H1	X
RAG2COM	*	132	*	*	20

COD.	L	P	H	H1	X
RAG2CLA	*	132	*	*	20
RAG2CLAF	*	110	*	*	20

COD.	L	P	H	H1	X
RAG2ETI	*	132	*	*	20
RAG2ETIF	*	110	*	*	20

\* DIMENSIONI A RICHIESTA  
DIMENSIONS ON REQUEST



## LINEA-JET

Cancello a raggio modello Linea-Jet.  
Acciaio inox AISI 304 satinato o AISI 316L.  
Tubetti con punte inox.

*Swing open gate style Linea-Jet.  
Stainless steel AISI 304 satin finish or AISI 316L.  
Pipes with pointed fittings in stainless steel.*

## LINEA-EGO

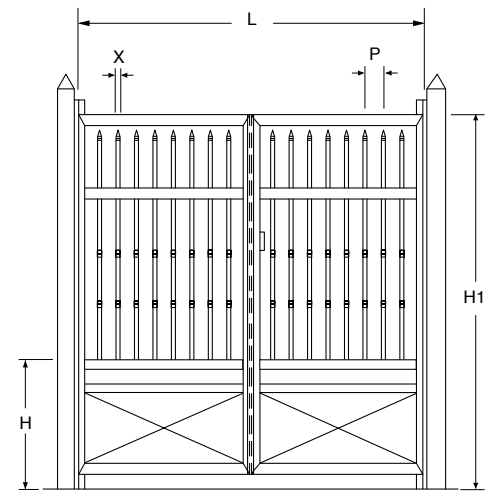
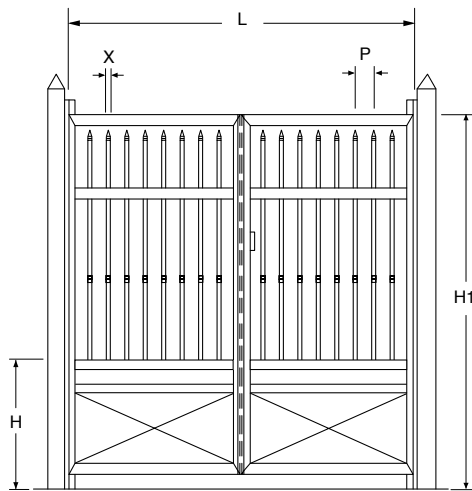
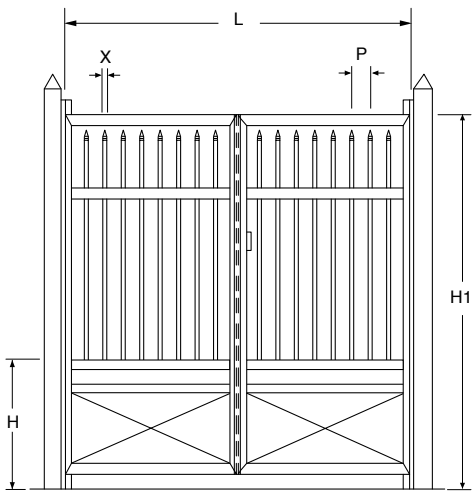
Cancello a raggio modello Linea-Ego.  
Acciaio inox AISI 304 satinato o AISI 316L.  
Tubetti con punte e borchie inox.

*Swing open gate style Linea-Ego.  
Pipes with with pointed fittings and studs in  
stainless steel.*

## LINEA-DOUBLE

Cancello a raggio modello Linea-Double.  
Acciaio inox AISI 304 satinato o AISI 316L.  
Tubetti con punte e due borchie inox.

*Swing open gate style Linea-Double.  
Pipes with with pointed fittings and two studs  
in stainless steel.*



COD.	L	P	H	H1	X
RAG2JET	*	132	*	*	20
RAG2JETF	*	110	*	*	20

COD.	L	P	H	H1	X
RAG2EGO	*	132	*	*	20
RAG2EGOF	*	110	*	*	20

COD.	L	P	H	H1	X
RAG2DOU	*	132	*	*	20
RAG2DOUF	*	110	*	*	20

\* DIMENSIONI A RICHIESTA  
DIMENSIONS ON REQUEST

# CANCELLO A RAGGIO | SWING OPEN GATE LINEA



## LINEA-ONDA

Cancello a raggio modello Linea-Onda.  
Acciaio inox AISI 304 satinato o AISI 316L.  
Tubetti montati a onda con tappi inox.

*Swing open gate style Linea-Onda.  
Stainless steel AISI 304 satin finish or AISI 316L.  
Wave mounted pipes with stainless steel caps.*



## LINEA-ONDAJET

Cancello a raggio modello Linea-Ondajet.  
Acciaio inox AISI 304 satinato o AISI 316L.  
Tubetti montati a onda con punte inox.

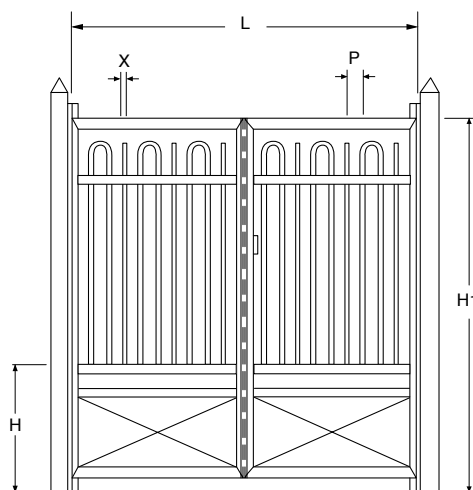
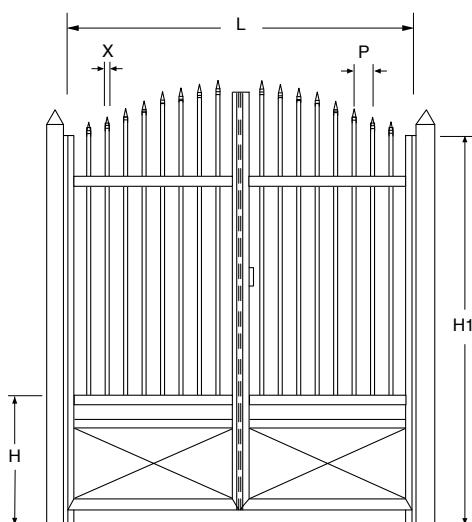
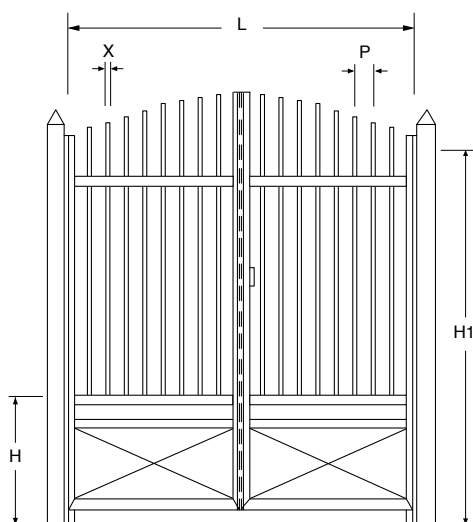
*Swing open gate style Linea-Ondajet.  
Stainless steel AISI 304 satin finish or AISI 316L.  
Wave mounted pipes with pointed fittings in stainless steel.*



## LINEA-GEA

Cancello a raggio modello Linea-Gea.  
Acciaio inox AISI 304 satinato o AISI 316L.  
Tubetti curvi e dritti alternati.

*Swing open gate style Linea-Gea.  
Stainless steel AISI 304 satin finish or AISI 316L.  
Alternating bended pipes and straight pipes.*



COD.	L	P	H	H1	X
RAG2OND	*	132	*	*	20
RAG2ONDF	*	110	*	*	20

COD.	L	P	H	H1	X
RAG2ONDAP	*	132	*	*	20

COD.	L	P	H	H1	X
RAG2GEA	*	132	*	*	20

\* DIMENSIONI A RICHIESTA  
DIMENSIONS ON REQUEST



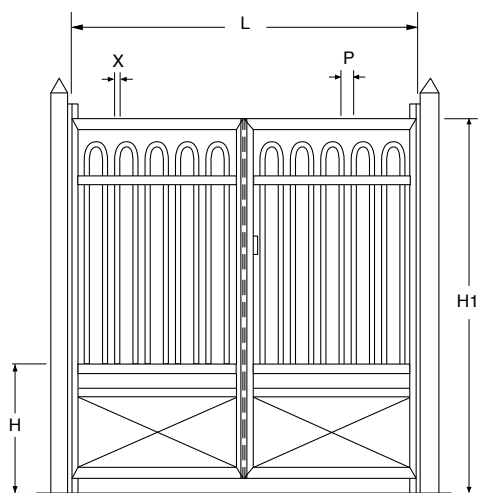
## ALCUNI CANCELLI A RAGGIO REALIZZATI



### LINEA-ELEGANT

Cancello a raggio modello Linea-Elegant.  
Acciaio inox AISI 304 satinato o AISI 316L.  
Tubetti curvi.

*Swing open gate style Linea-Elegant.  
Stainless steel AISI 304 satin finish or AISI 316L.  
Bended pipes.*



COD.	L	P	H	H1	X
RAG2ELE	*	132	*	*	20

\* DIMENSIONI A RICHIESTA  
DIMENSIONS ON REQUEST

# LINEA

*SOME REALIZED SWING OPEN GATES*



# Sat style



**Cancello a raggio** con uno o due pannelli costituito da tubolari saldati a TIG e pannellatura in lamiera pressopiegata. Le dimensioni e la predisposizione per l'installazione di un impianto di automazione sono a richiesta del cliente. Non necessita di alcuna manutenzione e conserva inalterate nel tempo tutte le qualità meccaniche ed estetiche dell'acciaio inox AISI 304 satinato (standard) o AISI 316L.

***Swing open gate** with one or two panels composed of T.I.G. welded pipes with lower panel in sheet metal. Dimensions and motorized lock are on request of customer. It does not need any type of maintenance and keeps all mechanical and aesthetical qualities of stainless steel AISI 304 satin finished (standard) or AISI 316L.*

# CANCELLO A RAGGIO | SWING OPEN GATE SAT



## SAT-COMPANY

Cancello a raggio modello Sat-Company.  
Acciaio inox AISI 304 satinato o AISI 316L.  
Tubetti con tappi neri in plastica.

*Swing open gate style Sat-Company.  
Stainless steel AISI 304 satin finish or AISI 316L.  
Pipes with black plastic caps.*



## SAT-CLASSICA

Cancello a raggio modello Sat-Classica.  
Acciaio inox AISI 304 satinato o AISI 316L.  
Tubetti con tappi inox.

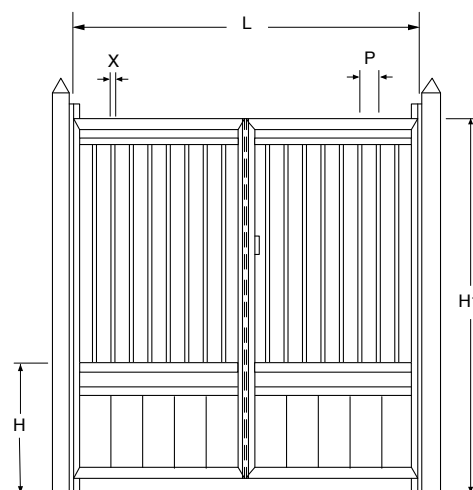
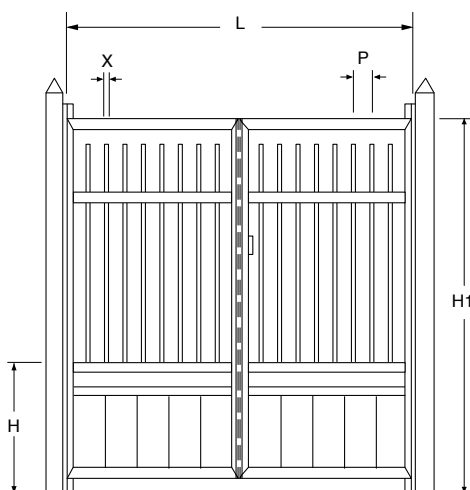
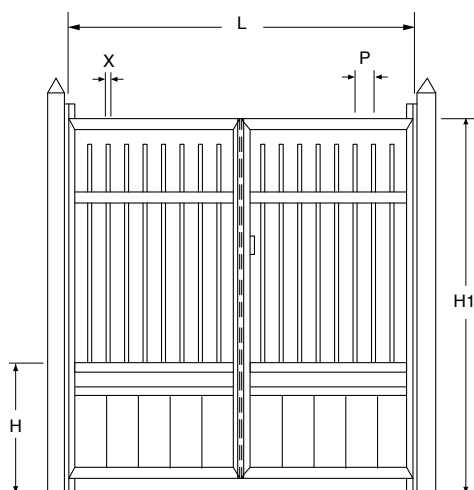
*Swing open gate style Sat-Classica.  
Stainless steel AISI 304 satin finish or AISI 316L.  
Pipes with stainless steel caps.*



## SAT-ETICA

Cancello a raggio modello Sat-Etica.  
Acciaio inox AISI 304 satinato o AISI 316L.

*Swing open gate style Sat-Etica.  
Stainless steel AISI 304 satin finish or AISI 316L.*



COD.	L	P	H	H1	X
RAG3COM	*	132	*	*	20

COD.	L	P	H	H1	X
RAG3CLA	*	132	*	*	20
RAG3CLAF	*	110	*	*	20

COD.	L	P	H	H1	X
RAG3ETI	*	132	*	*	20
RAG3ETIF	*	110	*	*	20

\* DIMENSIONI A RICHIESTA  
DIMENSIONS ON REQUEST



## SAT-JET

Cancello a raggio modello Sat-Jet.  
Acciaio inox AISI 304 satinato o AISI 316L.  
Tubetti con punte inox.

*Swing open gate style Sat-Jet.  
Stainless steel AISI 304 satin finish or AISI 316L.  
Pipes with pointed fittings in stainless steel.*

## SAT-EGO

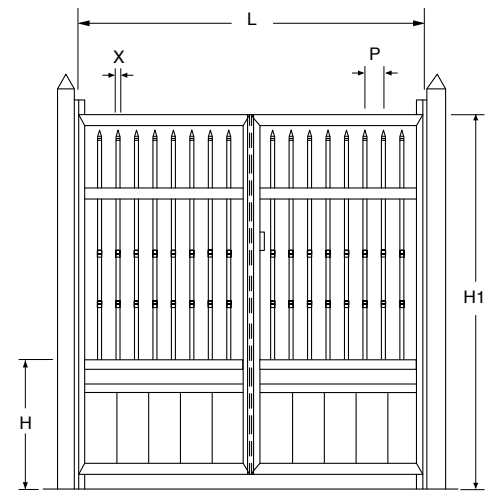
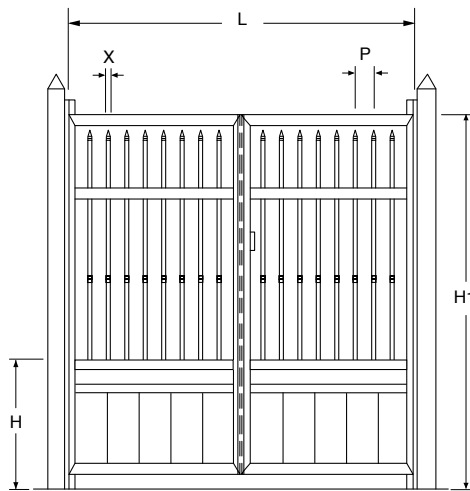
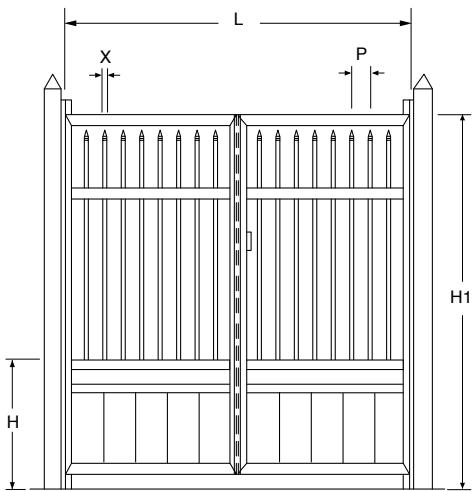
Cancello a raggio modello Sat-Ego.  
Acciaio inox AISI 304 satinato o AISI 316L.  
Tubetti con punte e borchie inox.

*Swing open gate style Sat-Ego.  
Pipes with with pointed fittings and studs in  
stainless steel.*

## SAT-DOUBLE

Cancello a raggio modello Sat-Double.  
Acciaio inox AISI 304 satinato o AISI 316L.  
Tubetti con punte e due borchie inox.

*Swing open gate style Sat-Double.  
Pipes with with pointed fittings and two studs  
in stainless steel.*



COD.	L	P	H	H1	X
RAG3JET	*	132	*	*	20
RAG3JETF	*	110	*	*	20

COD.	L	P	H	H1	X
RAG3EGO	*	132	*	*	20
RAG3EGOF	*	110	*	*	20

COD.	L	P	H	H1	X
RAG3DOU	*	132	*	*	20
RAG3DOUF	*	110	*	*	20

\* DIMENSIONI A RICHIESTA  
DIMENSIONS ON REQUEST



# CANCELLO A RAGGIO | SWING OPEN GATE SAT



## SAT-ONDA

Cancello a raggio modello Sat-Onda.  
Acciaio inox AISI 304 satinato o AISI 316L.  
Tubetti montati a onda con tappi inox.

*Swing open gate style Sat-Onda.  
Stainless steel AISI 304 satin finish or AISI 316L.  
Wave mounted pipes with stainless steel caps.*



## SAT-ONDAJET

Cancello a raggio modello Sat-Ondajet.  
Acciaio inox AISI 304 satinato o AISI 316L.  
Tubetti montati a onda con punte inox.

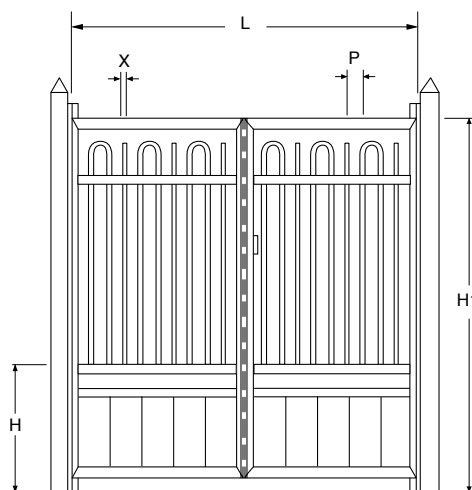
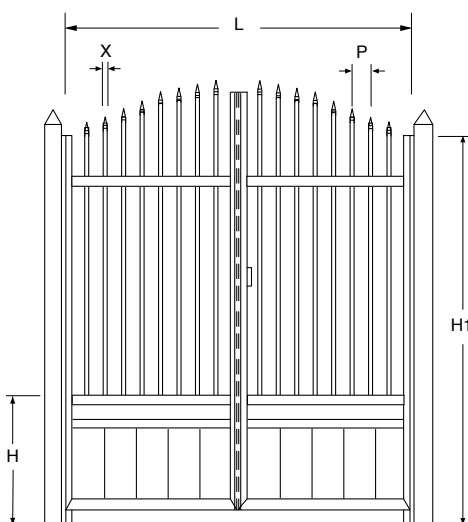
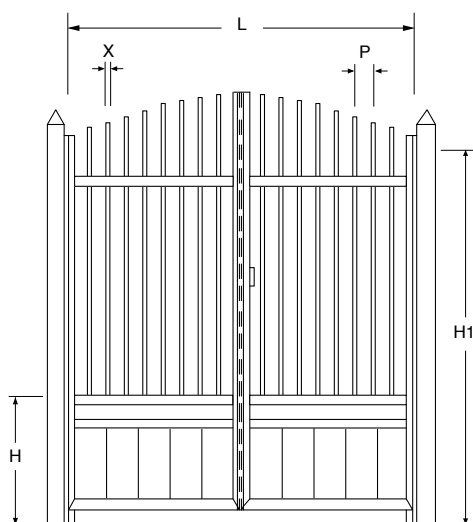
*Swing open gate style Sat-Ondajet.  
Stainless steel AISI 304 satin finish or AISI 316L.  
Wave mounted pipes with pointed fittings in stainless steel.*



## SAT-GEA

Cancello a raggio modello Sat-Gea.  
Acciaio inox AISI 304 satinato o AISI 316L.  
Tubetti curvi e dritti alternati.

*Swing open gate style Sat-Gea.  
Stainless steel AISI 304 satin finish or AISI 316L.  
Alternating bended pipes and straight pipes.*



COD.	L	P	H	H1	X
RAG3OND	*	132	*	*	20
RAG3ONDF	*	110	*	*	20

COD.	L	P	H	H1	X
RAG3ONDAP	*	132	*	*	20

COD.	L	P	H	H1	X
RAG3GEA	*	132	*	*	20

\* DIMENSIONI A RICHIESTA  
DIMENSIONS ON REQUEST



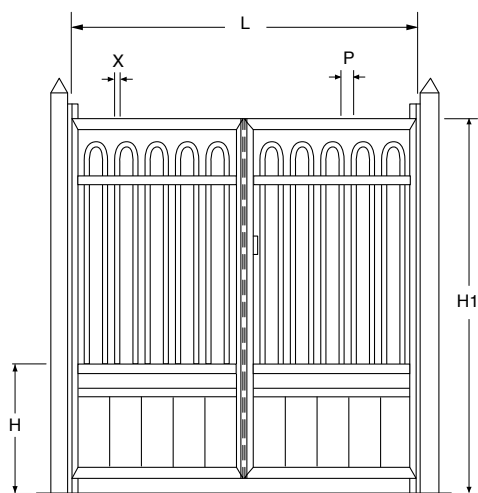
## ALCUNI CANCELLI A RAGGIO REALIZZATI



### SAT-ELEGANT

Cancello a raggio modello Sat-Elegant.  
Acciaio inox AISI 304 satinato o AISI 316L.  
Tubetti curvi.

*Swing open gate style Sat-Elegant.  
Stainless steel AISI 304 satin finish or AISI 316L.  
Bended pipes.*



COD.	L	P	H	H1	X
RAG3ELE	*	132	*	*	20

\* DIMENSIONI A RICHIESTA  
DIMENSIONS ON REQUEST

# SAT

*SOME REALIZED SWING OPEN GATES*



# Star style



**Cancello a raggio** con uno o due pannelli costituito da tubolari saldati a TIG con pannello di recinzione e zoccolatura inferiore a doppio tubetto. Le dimensioni e la predisposizione per l'installazione di un impianto di automazione sono a richiesta del cliente. Non necessita di alcuna manutenzione e conserva inalterate nel tempo tutte le qualità meccaniche ed estetiche dell'acciaio inox AISI 304 satinato (standard) o AISI 316L.

**Swing open gate** with one or two panels composed of T.I.G. welded tubular pipes with fencing panel and lower part with double pipes. Dimensions and motorized lock are on request of customer. It does not need any type of maintenance and keeps all mechanical and aesthetical qualities of stainless steel AISI 304 satin finished (standard) or AISI 316L.

# CANCELLO A RAGGIO | SWING OPEN GATE STAR



## STAR-COMPANY

Cancello a raggio modello Star-Company.  
Acciaio inox AISI 304 satinato o AISI 316L.  
Tubetti con tappi neri in plastica.

*Swing open gate style Star-Company.  
Stainless steel AISI 304 satin finish or AISI 316L.  
Pipes with black plastic caps.*



## STAR-CLASSICA

Cancello a raggio modello Star-Classica.  
Acciaio inox AISI 304 satinato o AISI 316L.  
Tubetti con tappi inox.

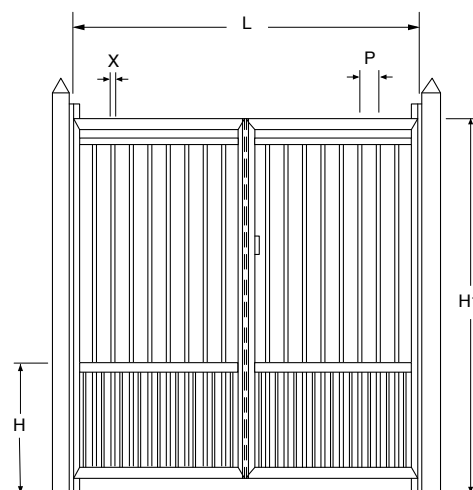
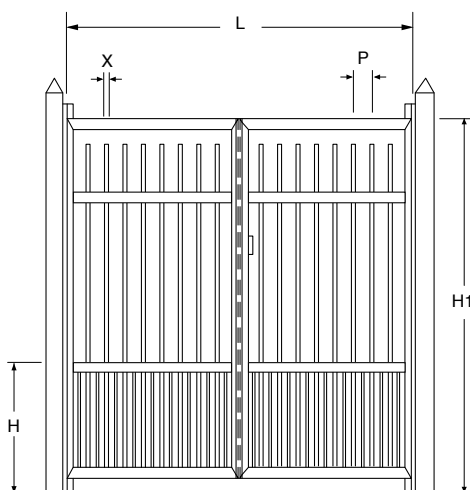
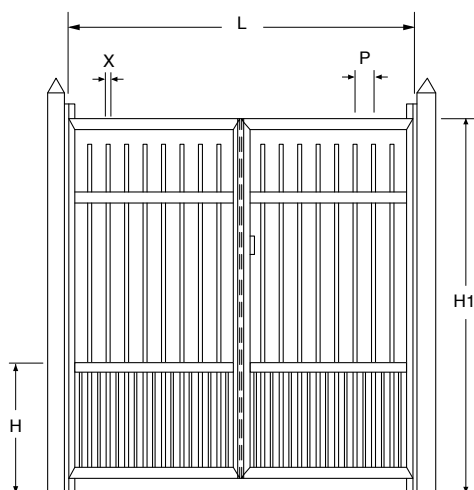
*Swing open gate style Star-Classica.  
Stainless steel AISI 304 satin finish or AISI 316L.  
Pipes with stainless steel caps.*



## STAR-ETICA

Cancello a raggio modello Star-Etica.  
Acciaio inox AISI 304 satinato o AISI 316L.

*Swing open gate style Star-Etica.  
Stainless steel AISI 304 satin finish or AISI 316L.*



COD.	L	P	H	H1	X
RAG4COM	*	132	*	*	20

COD.	L	P	H	H1	X
RAG4CLA	*	132	*	*	20
RAG4CLAF	*	110	*	*	20

COD.	L	P	H	H1	X
RAG4ETI	*	132	*	*	20
RAG4ETIF	*	110	*	*	20

\* DIMENSIONI A RICHIESTA  
DIMENSIONS ON REQUEST



## STAR-JET

Cancello a raggio modello Star-Jet.  
Acciaio inox AISI 304 satinato o AISI 316L.  
Tubetti con punte inox.

*Swing open gate style Star-Jet.  
Stainless steel AISI 304 satin finish or AISI 316L.  
Pipes with pointed fittings in stainless steel.*

## STAR-EGO

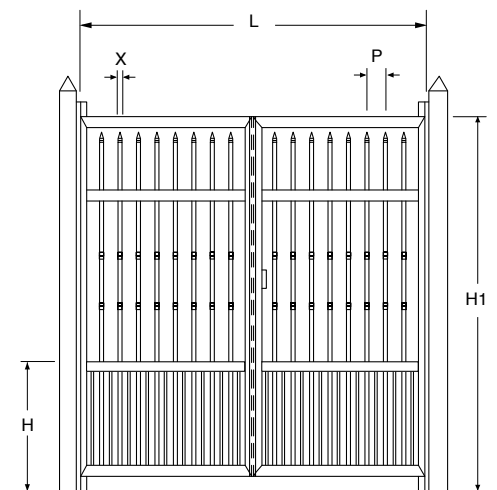
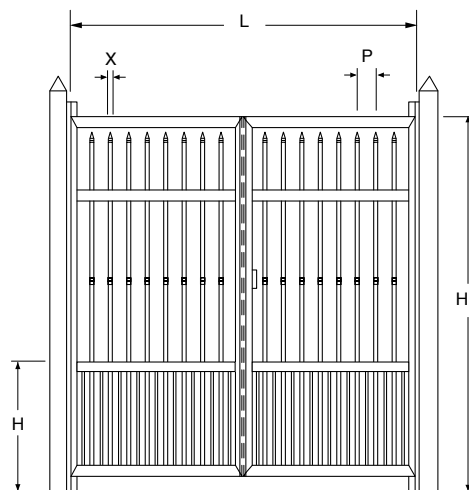
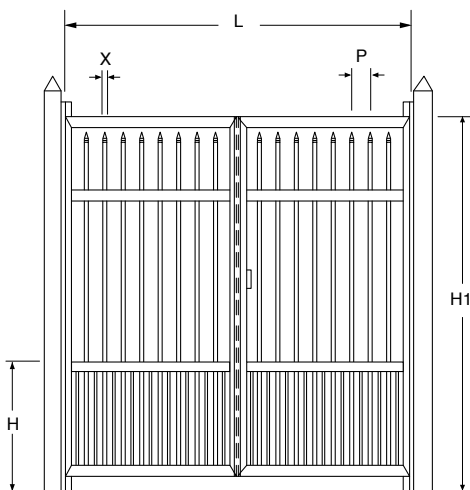
Cancello a raggio modello Star-Ego.  
Acciaio inox AISI 304 satinato o AISI 316L.  
Tubetti con punte e borchie inox.

*Swing open gate style Star-Ego.  
Pipes with with pointed fittings and studs in  
stainless steel.*

## STAR-DOUBLE

Cancello a raggio modello Star-Double.  
Acciaio inox AISI 304 satinato o AISI 316L.  
Tubetti con punte e due borchie inox.

*Swing open gate style Star-Double.  
Pipes with with pointed fittings and two studs  
in stainless steel.*



COD.	L	P	H	H1	X
RAG4JET	*	132	*	*	20
RAG4JETF	*	110	*	*	20

COD.	L	P	H	H1	X
RAG4EGO	*	132	*	*	20
RAG4EGOF	*	110	*	*	20

COD.	L	P	H	H1	X
RAG4DOU	*	132	*	*	20
RAG4DOUF	*	110	*	*	20

\* DIMENSIONI A RICHIESTA  
DIMENSIONS ON REQUEST

# CANCELLO A RAGGIO | SWING OPEN GATE STAR



## STAR-ONDA

Cancello a raggio modello Star-Onda.  
Acciaio inox AISI 304 satinato o AISI 316L.  
Tubetti montati a onda con tappi inox.

*Swing open gate style Star-Onda.  
Stainless steel AISI 304 satin finish or AISI 316L.  
Wave mounted pipes with stainless steel caps.*



## STAR-ONDAJET

Cancello a raggio modello Star-Ondajet.  
Acciaio inox AISI 304 satinato o AISI 316L.  
Tubetti montati a onda con punte inox.

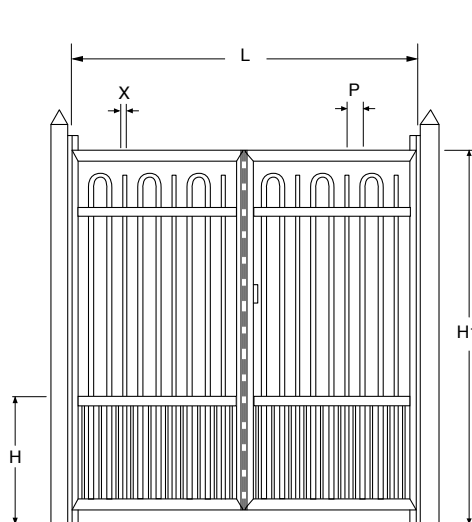
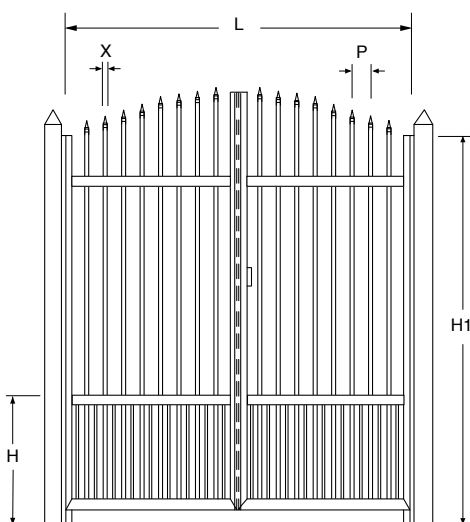
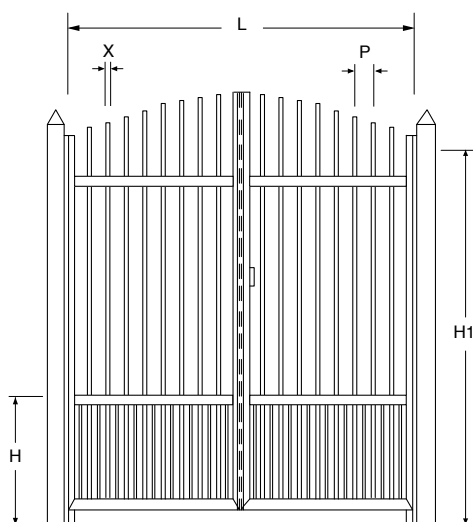
*Swing open gate style Star-Ondajet.  
Stainless steel AISI 304 satin finish or AISI 316L.  
Wave mounted pipes with pointed fittings in stainless steel.*



## STAR-GEA

Cancello a raggio modello Star-Gea.  
Acciaio inox AISI 304 satinato o AISI 316L.  
Tubetti curvi e dritti alternati.

*Swing open gate style Star-Gea.  
Stainless steel AISI 304 satin finish or AISI 316L.  
Alternating bended pipes and straight pipes.*



COD.	L	P	H	H1	X
RAG4OND	*	132	*	*	20
RAG4ONDF	*	110	*	*	20

COD.	L	P	H	H1	X
RAG4ONDAP	*	132	*	*	20

COD.	L	P	H	H1	X
RAG4GEA	*	132	*	*	20

\* DIMENSIONI A RICHIESTA  
DIMENSIONS ON REQUEST

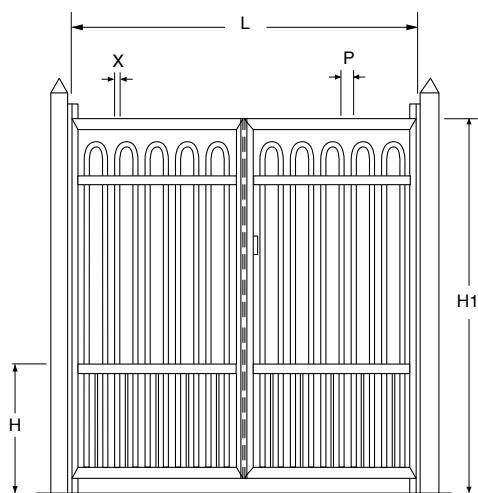
## ALCUNI CANCELLI A RAGGIO REALIZZATI



### STAR-ELEGANT

Cancello a raggio modello Star-Elegant.  
Acciaio inox AISI 304 satinato o AISI 316L.  
Tubetti curvi.

*Swing open gate style Star-Elegant.  
Stainless steel AISI 304 satin finish or AISI 316L.  
Bended pipes.*



COD.	L	P	H	H1	X
RAG4ELE	*	132	*	*	20



\* DIMENSIONI A RICHIESTA  
DIMENSIONS ON REQUEST



# STAR

SOME REALIZED SWING OPEN GATES



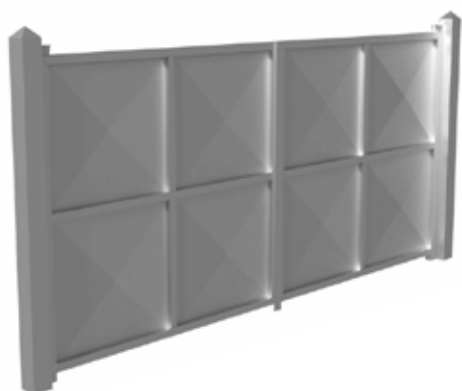
# Globo style



**Cancello a raggio** con uno o due pannelli costituito da tubolari saldati a TIG, pannellatura in lamiera pressopiegata o satinata alternata e pannello di recinzione. Le dimensioni e la predisposizione per l'installazione di un impianto di automazione sono a richiesta del cliente. Non necessita di alcuna manutenzione e conserva inalterate nel tempo tutte le qualità meccaniche ed estetiche dell'acciaio inox AISI 304 satinato (standard) o AISI 316L.

***Swing open gate** with one or two panels composed of T.I.G. welded tubular pipes with panelling in sheet metal or alternated satin finished and fencing panel. Dimensions and motorized lock are on request of customer. It does not need any type of maintenance and keeps all mechanical and aesthetical qualities of stainless steel AISI 304 satin finished (standard) or AISI 316L.*

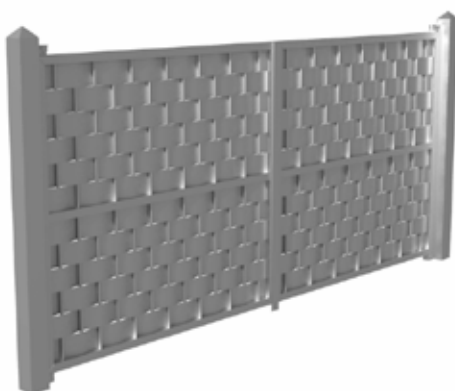
# CANCELLO A RAGGIO | SWING OPEN GATE GLOBO



## GLOBO BOM

Cancello a raggio modello Globo bombato.  
Acciaio inox AISI 304 satinato o AISI 316L.  
Lamiera bombata.

*Swing open gate style Globo convexed.  
Stainless steel AISI 304 satin finish or AISI 316L.  
Convex plated.*



## GLOBO INT

Cancello a raggio modello Globo intrecciato.  
Acciaio inox AISI 304 satinato o AISI 316L.  
Lamiera intrecciata.

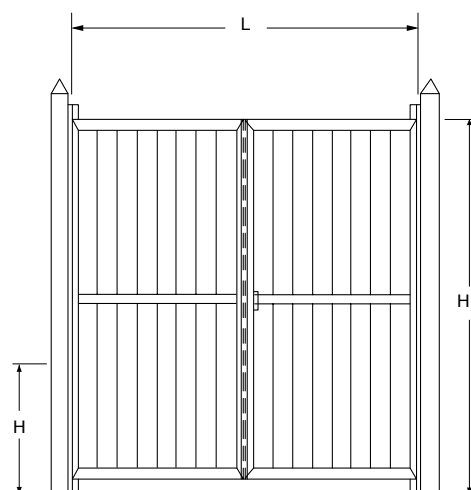
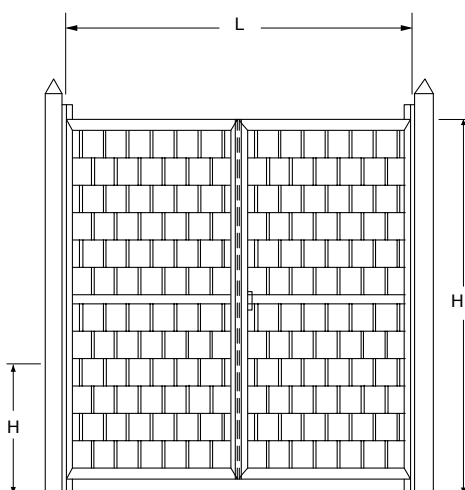
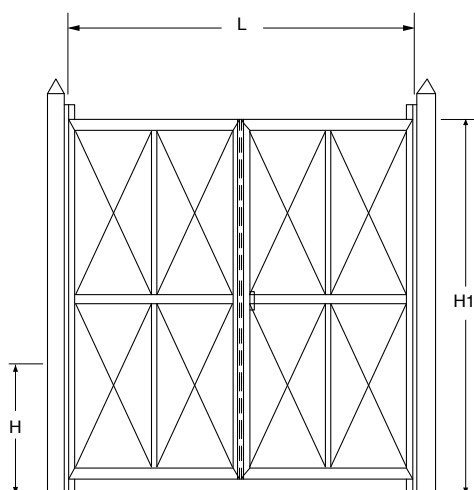
*Swing open gate style Globo braided.  
Stainless steel AISI 304 satin finish or AISI 316L.  
Braid plated.*



## GLOBO SAT

Cancello a raggio modello Globo satinato.  
Acciaio inox AISI 304 satinato o AISI 316L.  
Lamiera satinata.

*Swing open gate style Globo satin finished.  
Stainless steel AISI 304 satin finish or AISI 316L.  
Satin finish plated.*



COD.	L	H
RAG5BOM	*	*

COD.	L	H
RAG5INT	*	*

COD.	L	H
RAG5SAT	*	*

\* DIMENSIONI A RICHIESTA  
DIMENSIONS ON REQUEST

ALCUNI CANCELLI A RAGGIO REALIZZATI

*SOME REALIZED SWING OPEN GATES*

# GLOBO



# INOXIT



**CANCELLI SCORREVOLI INOX**  
**SLIDING GATES INOX**

# Cielo style



**Cancello scorrevole** costituito da tubolari saldati a TIG e pannello di recinzione. Le dimensioni e la predisposizione per l'installazione di un impianto di automazione sono a richiesta del cliente. Non necessita di alcuna manutenzione e conserva inalterate nel tempo tutte le qualità meccaniche ed estetiche dell'acciaio inox AISI 304 satinato (standard) o AISI 316L.

**Sliding gate** composed of T.I.G. welded pipes and fencing panel. Dimensions and motorized lock are on request of customer. It does not need any type of maintenance and keeps all mechanical and aesthetical qualities of stainless steel AISI 304 satin finished (standard) or AISI 316L.



# CANCELLO SCORREVOLE | SLIDING GATE CIELO



## CIELO-COMPANY

Cancello scorrevole modello Cielo-Company.  
Acciaio inox AISI 304 satinato o AISI 316L.  
Tubetti con tappi neri in plastica.

*Sliding gate style Cielo-Company.  
Stainless steel AISI 304 satin finish or AISI 316L.  
Pipes with black plastic caps.*



## CIELO-CLASSICA

Cancello scorrevole modello Cielo-Classica.  
Acciaio inox AISI 304 satinato o AISI 316L.  
Tubetti con tappi inox.

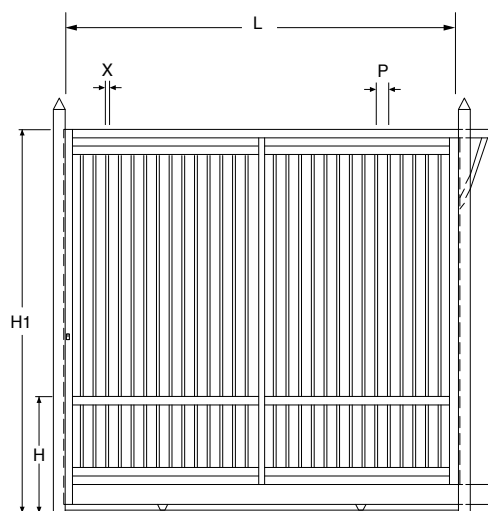
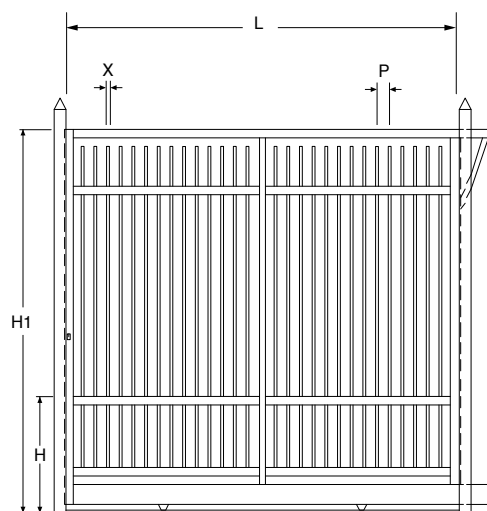
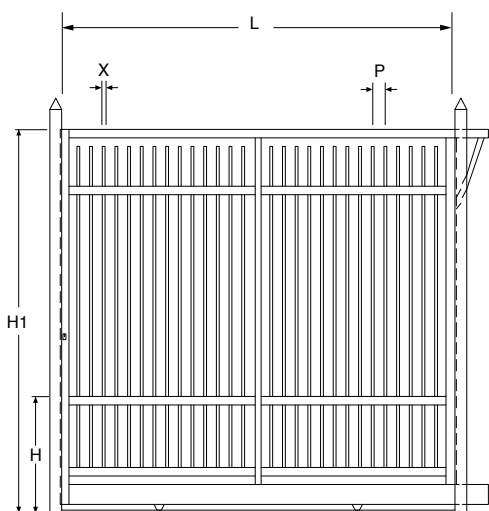
*Sliding gate style Cielo-Classica.  
Stainless steel AISI 304 satin finish or AISI 316L.  
Pipes with stainless steel caps.*



## CIELO-ETICA

Cancello scorrevole modello Cielo-Etica.  
Acciaio inox AISI 304 satinato o AISI 316L.

*Sliding gate style Cielo-Etica.  
Stainless steel AISI 304 satin finish or AISI 316L.*



COD.	L	P	H	H1	X
SCO1COM	*	132	*	*	20

COD.	L	P	H	H1	X
SCO1CLA	*	132	*	*	20
SCO1CLAF	*	110	*	*	20

COD.	L	P	H	H1	X
SCO1ETI	*	132	*	*	20
SCO1ETIF	*	110	*	*	20

\* DIMENSIONI A RICHIESTA  
DIMENSIONS ON REQUEST



## CIELO-JET

Cancello scorrevole modello Cielo-Jet.  
Acciaio inox AISI 304 satinato o AISI 316L.  
Tubetti con punte inox.

*Sliding gate style Cielo-Jet.  
Stainless steel AISI 304 satin finish or AISI 316L.  
Pipes with pointed fittings in stainless steel.*

## CIELO-EGO

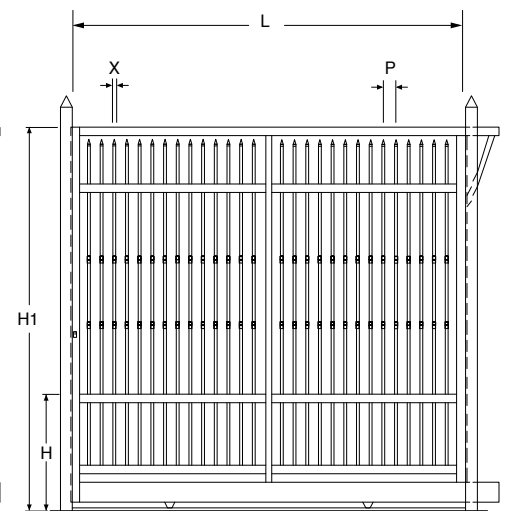
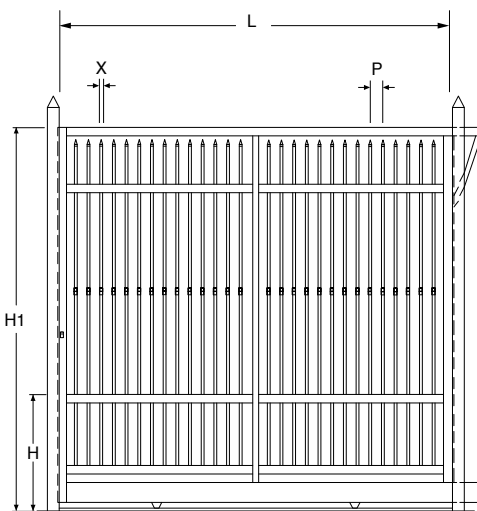
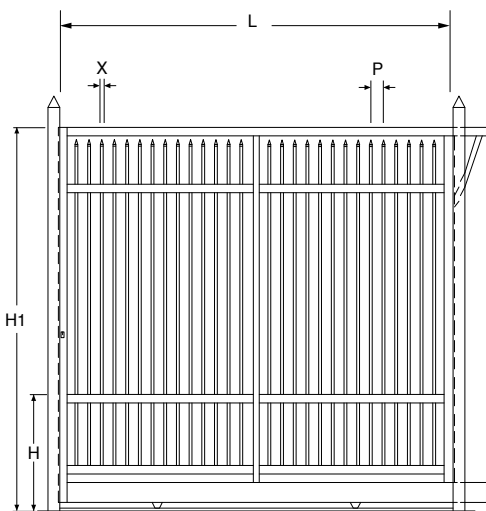
Cancello scorrevole modello Cielo-Ego.  
Acciaio inox AISI 304 satinato o AISI 316L.  
Tubetti con punte e borchie inox.

*Sliding gate style Cielo-Ego.  
Pipes with with pointed fittings and studs in  
stainless steel.*

## CIELO-DOUBLE

Cancello scorrevole modello Cielo-Double.  
Acciaio inox AISI 304 satinato o AISI 316L.  
Tubetti con punte e due borchie inox.

*Sliding gate style Cielo-Double.  
Pipes with with pointed fittings and two studs  
in stainless steel.*



COD.	L	P	H	H1	X
SCO1JET	*	132	*	*	20
SCO1JETF	*	110	*	*	20

COD.	L	P	H	H1	X
SCO1EGO	*	132	*	*	20
SCO1EGOF	*	110	*	*	20

COD.	L	P	H	H1	X
SCO1DOU	*	132	*	*	20
SCO1DOUF	*	110	*	*	20

\* DIMENSIONI A RICHIESTA  
DIMENSIONS ON REQUEST



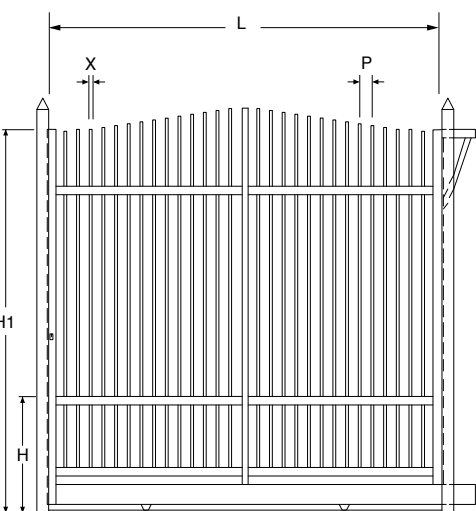
# CANCELLO SCORREVOLE | SLIDING GATE CIELO



## CIELO-ONDA

Cancello scorrevole modello Cielo-Onda.  
Acciaio inox AISI 304 satinato o AISI 316L.  
Tubetti montati a onda con tappi inox.

*Sliding gate style Cielo-Onda.  
Stainless steel AISI 304 satin finish or AISI 316L.  
Wave mounted pipes with stainless steel caps.*

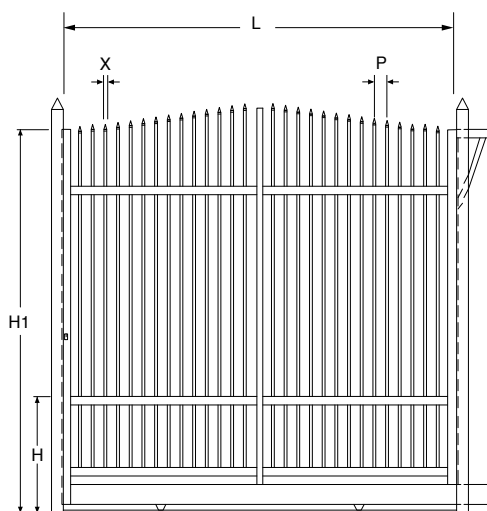


COD.	L	P	H	H1	X
SCO1OND	*	132	*	*	20
SCO1ONDF	*	110	*	*	20

## CIELO-ONDAJET

Cancello scorrevole modello Cielo-Ondajet.  
Acciaio inox AISI 304 satinato o AISI 316L.  
Tubetti montati a onda con punte inox.

*Sliding gate style Cielo-Ondajet.  
Stainless steel AISI 304 satin finish or AISI 316L.  
Wave mounted pipes with pointed fittings in stainless steel.*

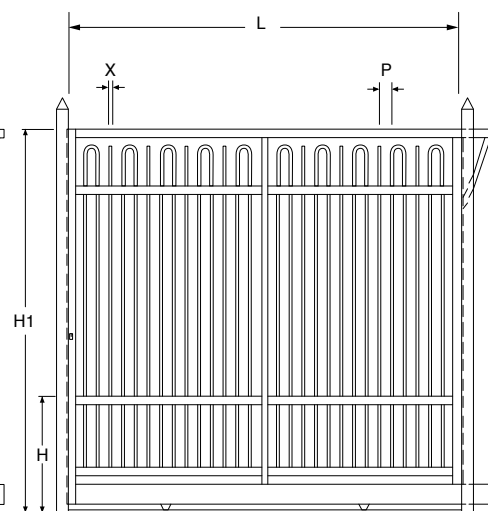


COD.	L	P	H	H1	X
SCO1ONDAP	*	132	*	*	20

## CIELO-GEA

Cancello scorrevole modello Cielo-Gea.  
Acciaio inox AISI 304 satinato o AISI 316L.  
Tubetti curvi e dritti alternati.

*Sliding gate style Cielo-Gea.  
Stainless steel AISI 304 satin finish or AISI 316L.  
Alternating bended pipes and straight pipes.*



COD.	L	P	H	H1	X
SCO1GEA	*	132	*	*	20

\* DIMENSIONI A RICHIESTA  
DIMENSIONS ON REQUEST



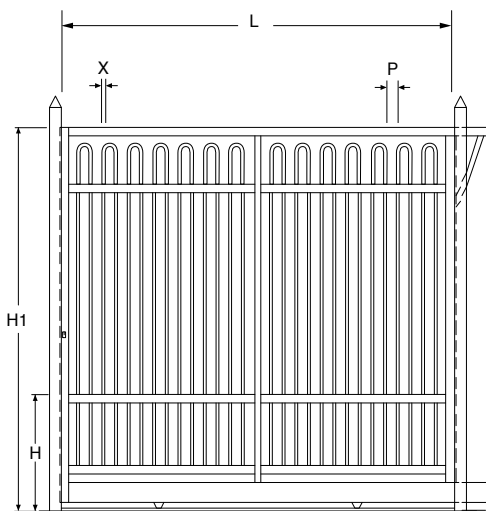
## ALCUNI CANCELLI SCORREVOLI REALIZZATI



### CIELO-ELEGANT

Cancello scorrevole modello Cielo-Elegant.  
Acciaio inox AISI 304 satinato o AISI 316L.  
Tubetti curvi.

*Sliding gate style Cielo-Elegant.  
Stainless steel AISI 304 satin finish or AISI 316L.  
Bended pipes.*



COD.	L	P	H	H1	X
SC01ELE	*	132	*	*	20

\* DIMENSIONI A RICHIESTA  
DIMENSIONS ON REQUEST



# CIELO

SOME REALIZED SLIDING GATES



# Linea style



**Cancello scorrevole** costituito da tubolari saldati a TIG e pannellatura inferiore in lamiera pressopiegata. Le dimensioni e la predisposizione per l'installazione di un impianto di automazione sono a richiesta del cliente. Non necessita di alcuna manutenzione e conserva inalterate nel tempo tutte le qualità meccaniche ed estetiche dell'acciaio inox AISI 304 satinato (standard) o AISI 316L.

***Sliding gate** composed of T.I.G. welded pipes with lower panel in sheet metal. Dimensions and motorized lock are on request of customer. It does not need any type of maintenance and keeps all mechanical and aesthetical qualities of stainless steel AISI 304 satin finished (standard) or AISI 316L.*

# CANCELLO SCORREVOLE | SLIDING GATE LINEA



## LINEA-COMPANY

Cancello scorrevole modello Linea-Company.  
Acciaio inox AISI 304 satinato o AISI 316L.  
Tubetti con tappi neri in plastica.

*Sliding gate style Linea-Company.  
Stainless steel AISI 304 satin finish or AISI 316L.  
Pipes with black plastic caps.*



## LINEA-CLASSICA

Cancello scorrevole modello Linea-Classica.  
Acciaio inox AISI 304 satinato o AISI 316L.  
Tubetti con tappi inox.

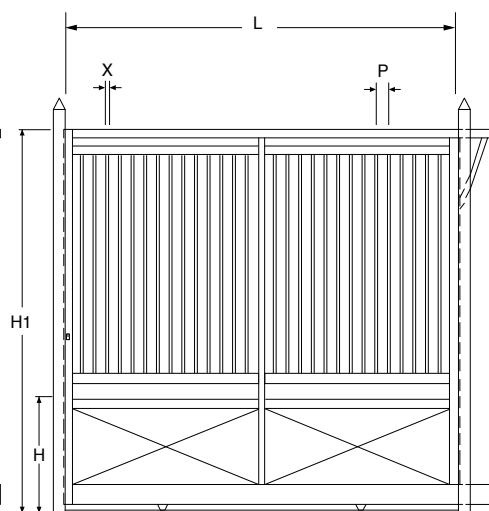
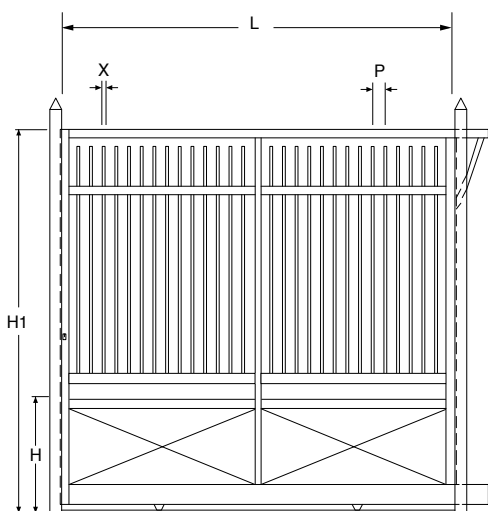
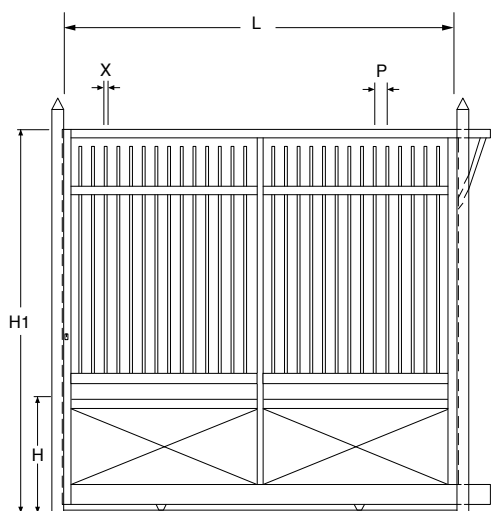
*Sliding gate style Linea-Classica.  
Stainless steel AISI 304 satin finish or AISI 316L.  
Pipes with stainless steel caps.*



## LINEA-ETICA

Cancello scorrevole modello Linea-Etica.  
Acciaio inox AISI 304 satinato o AISI 316L.

*Sliding gate style Linea-Etica.  
Stainless steel AISI 304 satin finish or AISI 316L.*



COD.	L	P	H	H1	X
SCO2COM	*	132	*	*	20

COD.	L	P	H	H1	X
SCO2CLA	*	132	*	*	20
SCO2CLAF	*	110	*	*	20

COD.	L	P	H	H1	X
SCO2ETI	*	132	*	*	20
SCO2ETIF	*	110	*	*	20

\* DIMENSIONI A RICHIESTA  
DIMENSIONS ON REQUEST



## LINEA-JET

Cancello scorrevole modello Linea-Jet.  
Acciaio inox AISI 304 satinato o AISI 316L.  
Tubetti con punte inox.

*Sliding gate style Linea-Jet.  
Stainless steel AISI 304 satin finish or AISI 316L.  
Pipes with pointed fittings in stainless steel.*

## LINEA-EGO

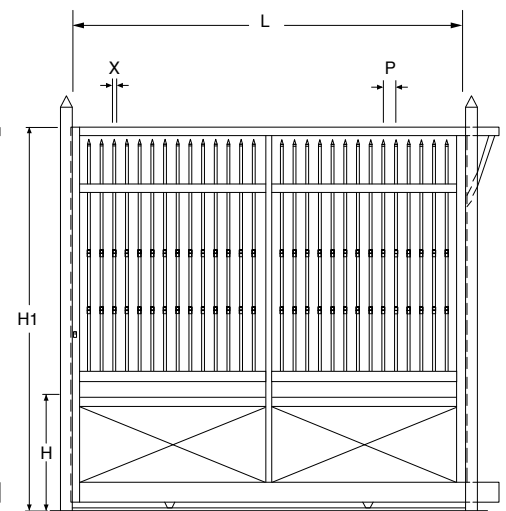
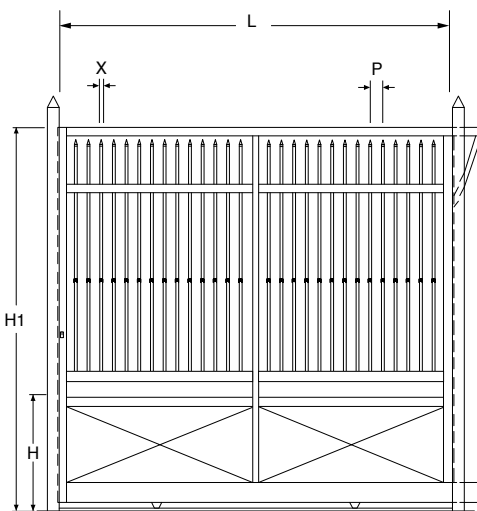
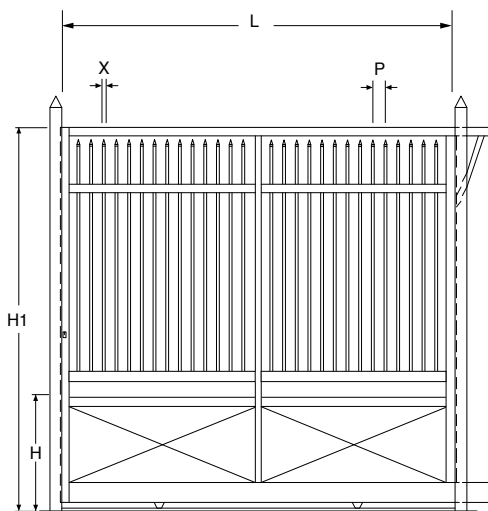
Cancello scorrevole modello Linea-Ego.  
Acciaio inox AISI 304 satinato o AISI 316L.  
Tubetti con punte e borchie inox.

*Sliding gate style Linea-Ego.  
Pipes with with pointed fittings and studs in  
stainless steel.*

## LINEA-DOUBLE

Cancello scorrevole modello Linea-Double.  
Acciaio inox AISI 304 satinato o AISI 316L.  
Tubetti con punte e due borchie inox.

*Sliding gate style Linea-Double.  
Pipes with with pointed fittings and two studs  
in stainless steel.*



COD.	L	P	H	H1	X
SCO2JET	*	132	*	*	20
SCO2JETF	*	110	*	*	20

COD.	L	P	H	H1	X
SCO2EGO	*	132	*	*	20
SCO2EGOF	*	110	*	*	20

COD.	L	P	H	H1	X
SCO2DOU	*	132	*	*	20
SCO2DOUF	*	110	*	*	20

\* DIMENSIONI A RICHIESTA  
DIMENSIONS ON REQUEST

# CANCELLO SCORREVOLE | SLIDING GATE LINEA



## LINEA-ONDA

Cancello scorrevole modello Linea-Onda.  
Acciaio inox AISI 304 satinato o AISI 316L.  
Tubetti montati a onda con tappi inox.

*Sliding gate style Linea-Onda.  
Stainless steel AISI 304 satin finish or AISI 316L.  
Wave mounted pipes with stainless steel caps.*



## LINEA-ONDAJET

Cancello scorrevole modello Linea-Ondajet.  
Acciaio inox AISI 304 satinato o AISI 316L.  
Tubetti montati a onda con punte inox.

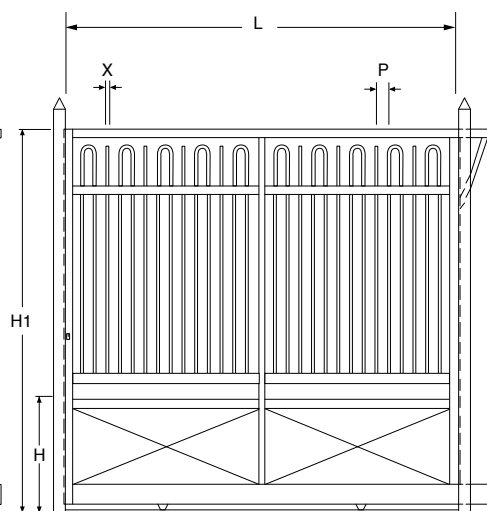
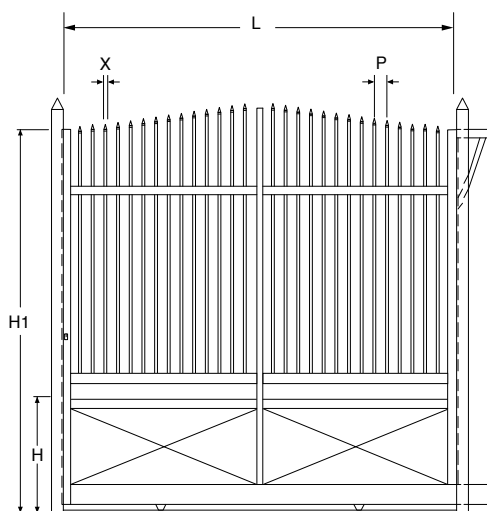
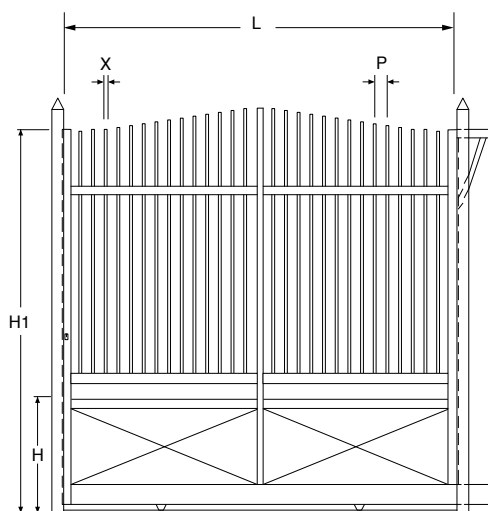
*Sliding gate style Linea-Ondajet.  
Stainless steel AISI 304 satin finish or AISI 316L.  
Wave mounted pipes with pointed fittings in stainless steel.*



## LINEA-GEA

Cancello scorrevole modello Linea-Gea.  
Acciaio inox AISI 304 satinato o AISI 316L.  
Tubetti curvi e dritti alternati.

*Sliding gate style Linea-Gea.  
Stainless steel AISI 304 satin finish or AISI 316L.  
Alternating bended pipes and straight pipes.*



COD.	L	P	H	H1	X
SCO2OND	*	132	*	*	20
SCO2ONDF	*	110	*	*	20

COD.	L	P	H	H1	X
SCO2ONDAP	*	132	*	*	20

COD.	L	P	H	H1	X
SCO2GEA	*	132	*	*	20

\* DIMENSIONI A RICHIESTA  
DIMENSIONS ON REQUEST

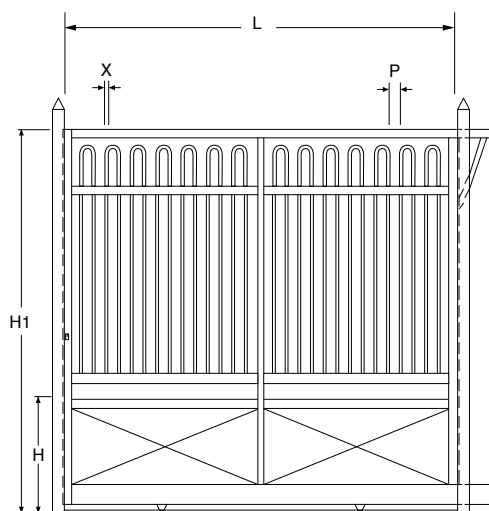
## ALCUNI CANCELLI SCORREVOLI REALIZZATI



### LINEA-ELEGANT

Cancello scorrevole modello Linea-Elegant.  
Acciaio inox AISI 304 satinato o AISI 316L.  
Tubetti curvi.

*Sliding gate style Linea-Elegant.  
Stainless steel AISI 304 satin finish or AISI 316L.  
Bended pipes.*



COD.	L	P	H	H1	X
SCO2ELE	*	132	*	*	20

\* DIMENSIONI A RICHIESTA  
DIMENSIONS ON REQUEST



# LINEA

SOME REALIZED SLIDING GATES



# Sat style



**Cancello scorrevole** costituito da tubolari saldati a TIG e pannellatura inferiore in lamiera pressopiegata. Le dimensioni e la predisposizione per l'installazione di un impianto di automazione sono a richiesta del cliente. Non necessita di alcuna manutenzione e conserva inalterate nel tempo tutte le qualità meccaniche ed estetiche dell'acciaio inox AISI 304 satinato (standard) o AISI 316L.

***Sliding gate** composed of T.I.G. welded pipes with lower panel in sheet metal. Dimensions and motorized lock are on request of customer. It does not need any type of maintenance and keeps all mechanical and aesthetical qualities of stainless steel AISI 304 satin finished (standard) or AISI 316L.*

# CANCELLO SCORREVOLE | SLIDING GATE SAT



## SAT-COMPANY

Cancello scorrevole modello Sat-Company.  
Acciaio inox AISI 304 satinato o AISI 316L.  
Tubetti con tappi neri in plastica.

*Sliding gate style Sat-Company.  
Stainless steel AISI 304 satin finish or AISI 316L.  
Pipes with black plastic caps.*



## SAT-CLASSICA

Cancello scorrevole modello Sat-Classica.  
Acciaio inox AISI 304 satinato o AISI 316L.  
Tubetti con tappi inox.

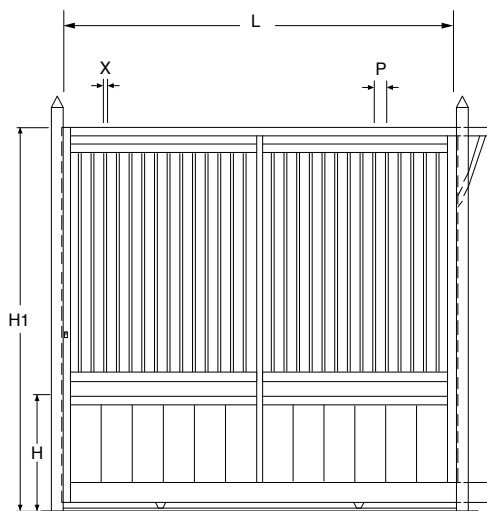
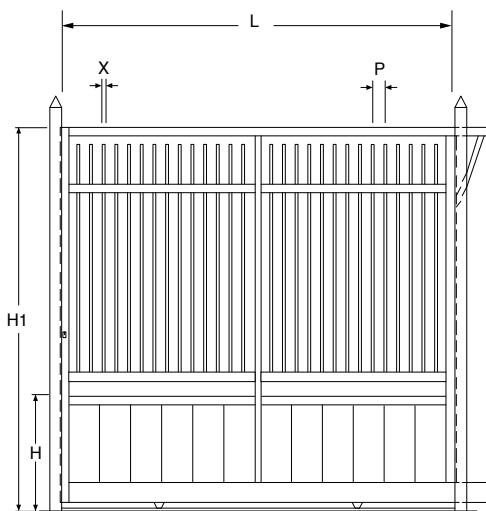
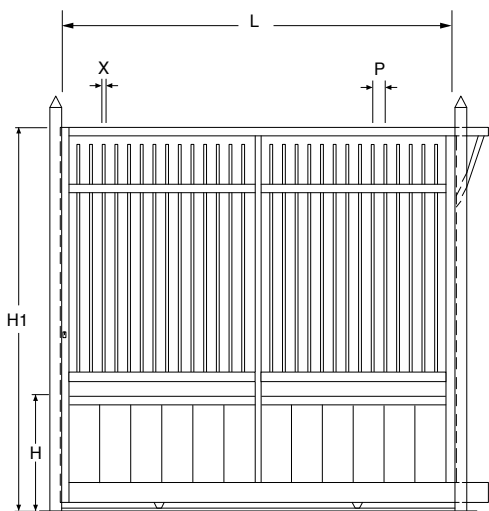
*Sliding gate style Sat-Classica.  
Stainless steel AISI 304 satin finish or AISI 316L.  
Pipes with stainless steel caps.*



## SAT-ETICA

Cancello scorrevole modello Sat-Etica.  
Acciaio inox AISI 304 satinato o AISI 316L.

*Sliding gate style Sat-Etica.  
Stainless steel AISI 304 satin finish or AISI 316L.*



COD.	L	P	H	H1	X
SCO3COM	*	132	*	*	20

COD.	L	P	H	H1	X
SCO3CLA	*	132	*	*	20
SCO3CLAF	*	110	*	*	20

COD.	L	P	H	H1	X
SCO3ETI	*	132	*	*	20
SCO3ETIF	*	110	*	*	20

\* DIMENSIONI A RICHIESTA  
DIMENSIONS ON REQUEST



## SAT-JET

Cancello scorrevole modello Sat-Jet.  
Acciaio inox AISI 304 satinato o AISI 316L.  
Tubetti con punte inox.

*Sliding gate style Sat-Jet.  
Stainless steel AISI 304 satin finish or AISI 316L.  
Pipes with pointed fittings in stainless steel.*

## SAT-EGO

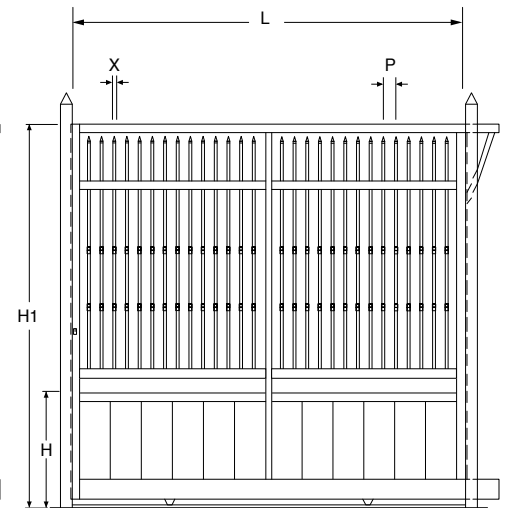
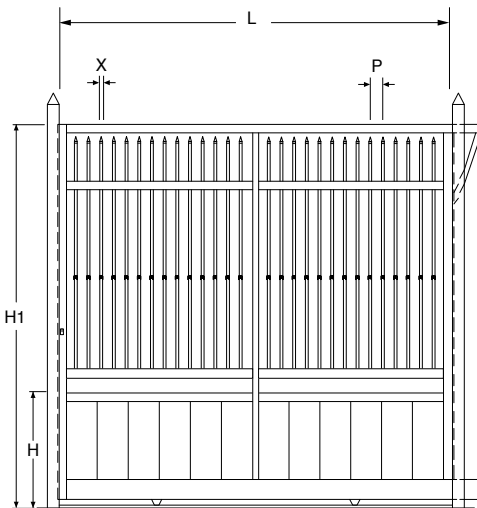
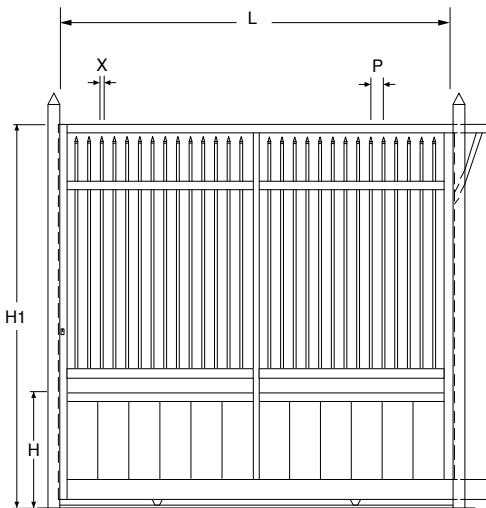
Cancello scorrevole modello Sat-Ego.  
Acciaio inox AISI 304 satinato o AISI 316L.  
Tubetti con punte e borchie inox.

*Sliding gate style Sat-Ego.  
Pipes with with pointed fittings and studs in  
stainless steel.*

## SAT-DOUBLE

Cancello scorrevole modello Sat-Double.  
Acciaio inox AISI 304 satinato o AISI 316L.  
Tubetti con punte e due borchie inox.

*Sliding gate style Sat-Double.  
Pipes with with pointed fittings and two studs  
in stainless steel.*



COD.	L	P	H	H1	X
SC03JET	*	132	*	*	20
SC03JETF	*	110	*	*	20

COD.	L	P	H	H1	X
SC03EGO	*	132	*	*	20
SC03EGOF	*	110	*	*	20

COD.	L	P	H	H1	X
SC03DOU	*	132	*	*	20
SC03DOUF	*	110	*	*	20

\* DIMENSIONI A RICHIESTA  
DIMENSIONS ON REQUEST

# CANCELLO SCORREVOLE | SLIDING GATE SAT



## SAT-ONDA

Cancello scorrevole modello Sat-Onda.  
Acciaio inox AISI 304 satinato o AISI 316L.  
Tubetti montati a onda con tappi inox.

*Sliding gate style Sat-Onda.  
Stainless steel AISI 304 satin finish or AISI 316L.  
Wave mounted pipes with stainless steel caps.*

## SAT-ONDAJET

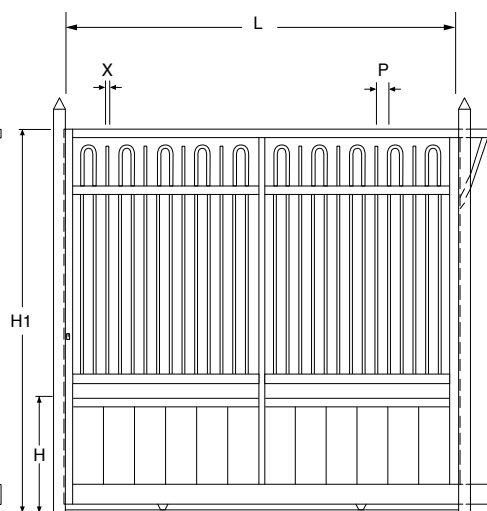
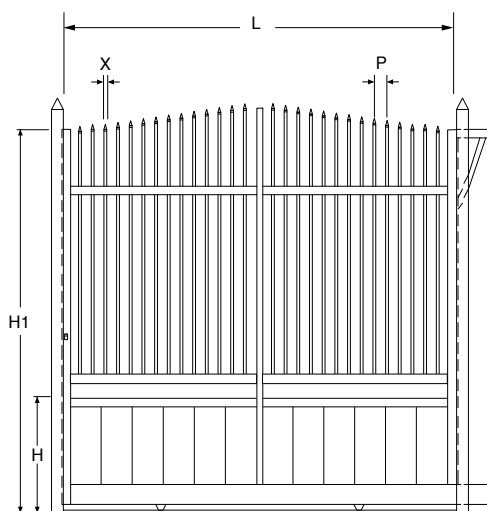
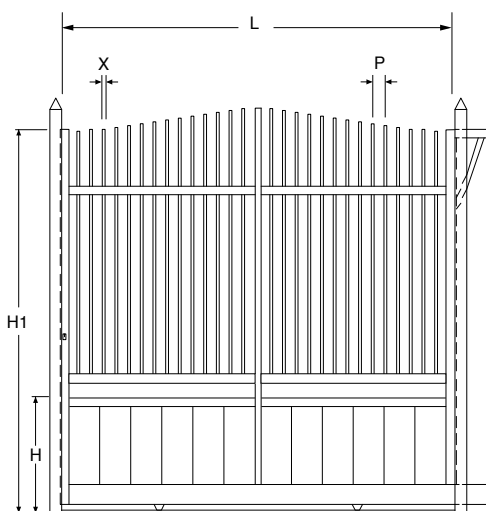
Cancello scorrevole modello Sat-Ondajet.  
Acciaio inox AISI 304 satinato o AISI 316L.  
Tubetti montati a onda con punte inox.

*Sliding gate style Sat-Ondajet.  
Stainless steel AISI 304 satin finish or AISI 316L.  
Wave mounted pipes with pointed fittings in stainless steel.*

## SAT-GEA

Cancello scorrevole modello Sat-Gea.  
Acciaio inox AISI 304 satinato o AISI 316L.  
Tubetti curvi e dritti alternati.

*Sliding gate style Sat-Gea.  
Stainless steel AISI 304 satin finish or AISI 316L.  
Alternating bended pipes and straight pipes.*



COD.	L	P	H	H1	X
SCO3OND	*	132	*	*	20
SCO3ONDF	*	110	*	*	20

COD.	L	P	H	H1	X
SCO3ONDAP	*	132	*	*	20

COD.	L	P	H	H1	X
SCO3GEA	*	132	*	*	20

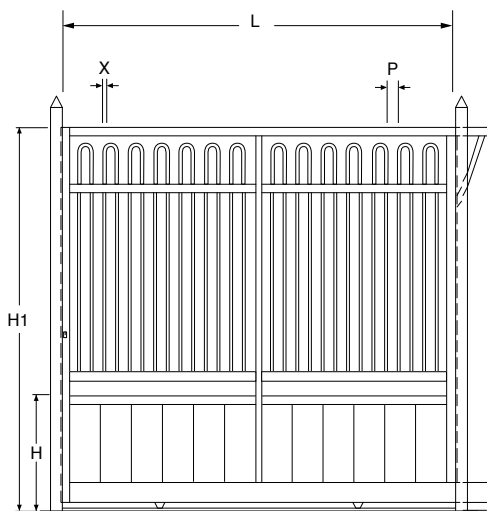
\* DIMENSIONI A RICHIESTA  
DIMENSIONS ON REQUEST



## SAT-ELEGANT

Cancello scorrevole modello Sat-Elegant.  
Acciaio inox AISI 304 satinato o AISI 316L.  
Tubetti curvi.

*Sliding gate style Sat-Elegant.  
Stainless steel AISI 304 satin finish or AISI 316L.  
Bended pipes.*



COD.	L	P	H	H1	X
SCO3ELE	*	132	*	*	20

\* DIMENSIONI A RICHIESTA  
DIMENSIONS ON REQUEST

SAT

ALCUNI CANCELLI SCORREVOLI REALIZZATI  
SOME REALIZED SLIDING GATES



# Star style



**Cancello scorrevole** costituito da tubolari saldati a TIG con pannello di recinzione e zoccolatura inferiore a doppio tubetto. Le dimensioni e la predisposizione per l'installazione di un impianto di automazione sono a richiesta del cliente. Non necessita di alcuna manutenzione e conserva inalterate nel tempo tutte le qualità meccaniche ed estetiche dell'acciaio inox AISI 304 satinato (standard) o AISI 316L.

**Sliding gate** composed of T.I.G. welded tubular pipes with fencing panel and lower part with double pipes. Dimensions and motorized lock are on request of customer. It does not need any type of maintenance and keeps all mechanical and aesthetical qualities of stainless steel AISI 304 satin finished (standard) or AISI 316L.



# CANCELLO SCORREVOLE | SLIDING GATE STAR



## STAR-COMPANY

Cancello scorrevole modello Star-Company.  
Acciaio inox AISI 304 satinato o AISI 316L.  
Tubetti con tappi neri in plastica.

*Sliding gate style Star-Company.  
Stainless steel AISI 304 satin finish or AISI 316L.  
Pipes with black plastic caps.*



## STAR-CLASSICA

Cancello scorrevole modello Star-Classica.  
Acciaio inox AISI 304 satinato o AISI 316L.  
Tubetti con tappi inox.

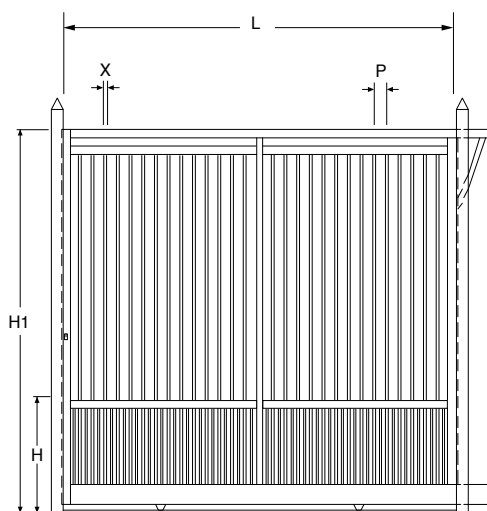
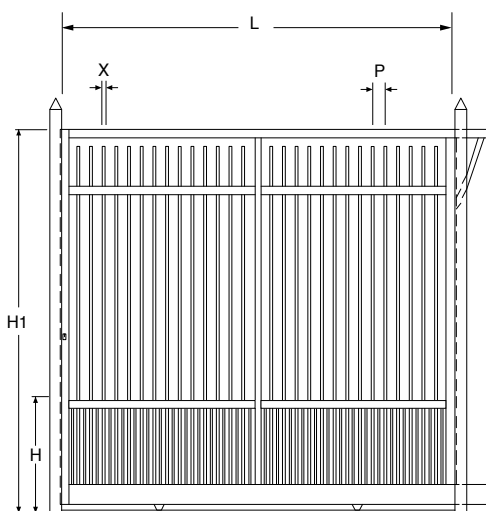
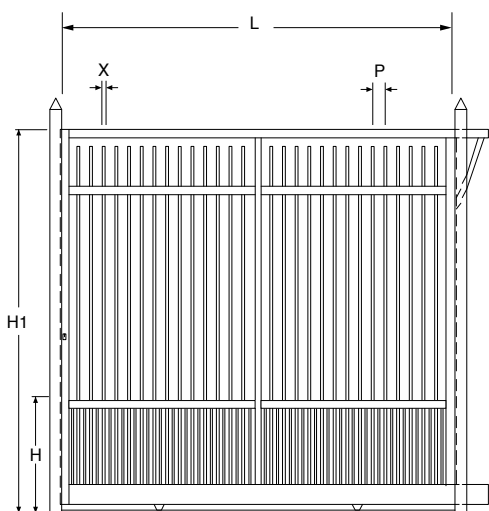
*Sliding gate style Star-Classica.  
Stainless steel AISI 304 satin finish or AISI 316L.  
Pipes with stainless steel caps.*



## STAR-ETICA

Cancello scorrevole modello Star-Etica.  
Acciaio inox AISI 304 satinato o AISI 316L.

*Sliding gate style Star-Etica.  
Stainless steel AISI 304 satin finish or AISI 316L.*



COD.	L	P	H	H1	X
SCO4COM	*	132	*	*	20

COD.	L	P	H	H1	X
SCO4CLA	*	132	*	*	20
SCO4CLAF	*	110	*	*	20

COD.	L	P	H	H1	X
SCO4ETI	*	132	*	*	20
SCO4ETIF	*	110	*	*	20

\* DIMENSIONI A RICHIESTA  
DIMENSIONS ON REQUEST



## STAR-JET

Cancello scorrevole modello Star-Jet.  
Acciaio inox AISI 304 satinato o AISI 316L.  
Tubetti con punte inox.

*Sliding gate style Star-Jet.  
Stainless steel AISI 304 satin finish or AISI 316L.  
Pipes with pointed fittings in stainless steel.*

## STAR-EGO

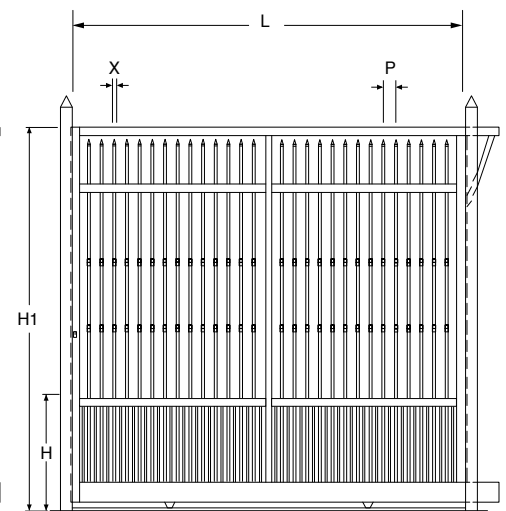
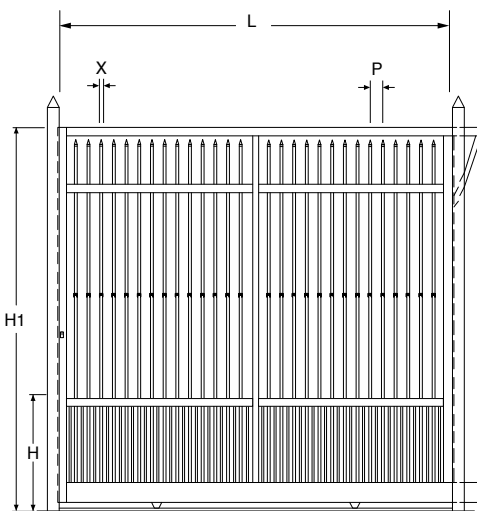
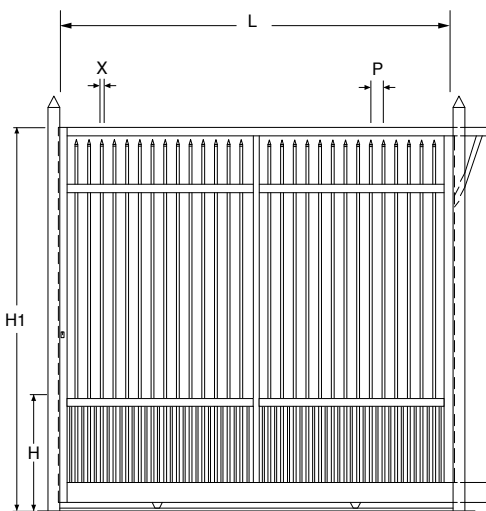
Cancello scorrevole modello Star-Ego.  
Acciaio inox AISI 304 satinato o AISI 316L.  
Tubetti con punte e borchie inox.

*Sliding gate style Star-Ego.  
Pipes with with pointed fittings and studs in  
stainless steel.*

## STAR-DOUBLE

Cancello scorrevole modello Star-Double.  
Acciaio inox AISI 304 satinato o AISI 316L.  
Tubetti con punte e due borchie inox.

*Sliding gate style Star-Double.  
Pipes with with pointed fittings and two studs  
in stainless steel.*



COD.	L	P	H	H1	X
SCO4JET	*	132	*	*	20
SCO4JETF	*	110	*	*	20

COD.	L	P	H	H1	X
SCO4EGO	*	132	*	*	20
SCO4EGOF	*	110	*	*	20

COD.	L	P	H	H1	X
SCO4DOU	*	132	*	*	20
SCO4DOUF	*	110	*	*	20

\* DIMENSIONI A RICHIESTA  
DIMENSIONS ON REQUEST

# CANCELLO SCORREVOLE | SLIDING GATE STAR



## STAR-ONDA

Cancello scorrevole modello Star-Onda.  
Acciaio inox AISI 304 satinato o AISI 316L.  
Tubetti montati a onda con tappi inox.

*Sliding gate style Star-Onda.  
Stainless steel AISI 304 satin finish or AISI 316L.  
Wave mounted pipes with stainless steel caps.*



## STAR-ONDAJET

Cancello scorrevole modello Star-Ondajet.  
Acciaio inox AISI 304 satinato o AISI 316L.  
Tubetti montati a onda con punte inox.

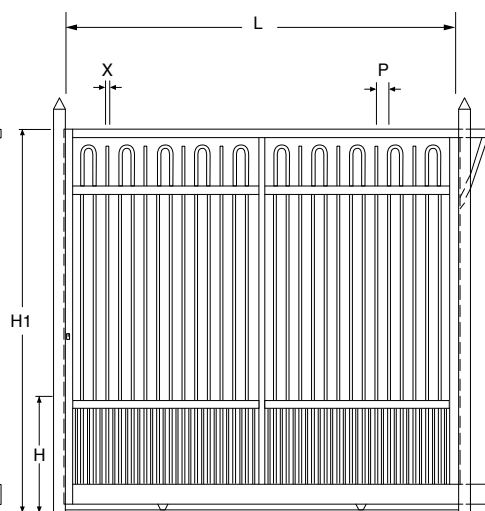
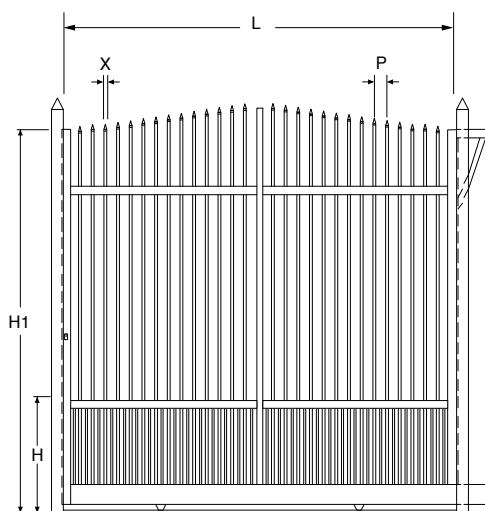
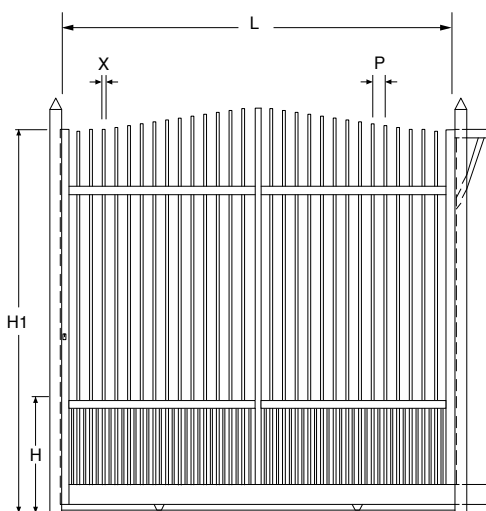
*Sliding gate style Star-Ondajet.  
Stainless steel AISI 304 satin finish or AISI 316L.  
Wave mounted pipes with pointed fittings in stainless steel.*



## STAR-GEA

Cancello scorrevole modello Star-Gea.  
Acciaio inox AISI 304 satinato o AISI 316L.  
Tubetti curvi e dritti alternati.

*Sliding gate style Star-Gea.  
Stainless steel AISI 304 satin finish or AISI 316L.  
Alternating bended pipes and straight pipes.*



COD.	L	P	H	H1	X
SCO4OND	*	132	*	*	20
SCO4ONDF	*	110	*	*	20

COD.	L	P	H	H1	X
SCO4ONDAP	*	132	*	*	20

COD.	L	P	H	H1	X
SCO4GEA	*	132	*	*	20

\* DIMENSIONI A RICHIESTA  
DIMENSIONS ON REQUEST



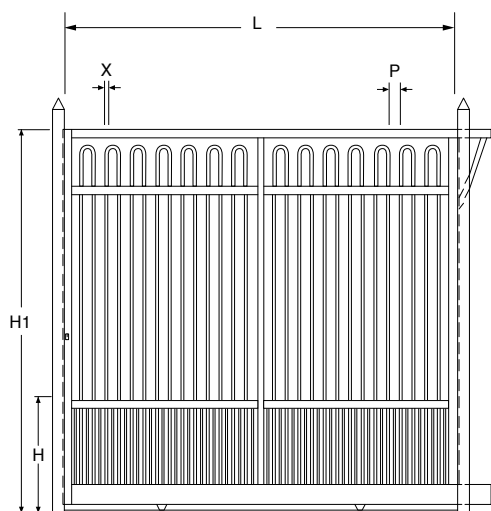
## ALCUNI CANCELLI SCORREVOLI REALIZZATI



### STAR-ELEGANT

Cancello scorrevole modello Star-Elegant.  
Acciaio inox AISI 304 satinato o AISI 316L.  
Tubetti curvi.

*Sliding gate style Star-Elegant.  
Stainless steel AISI 304 satin finish or AISI 316L.  
Bended pipes.*

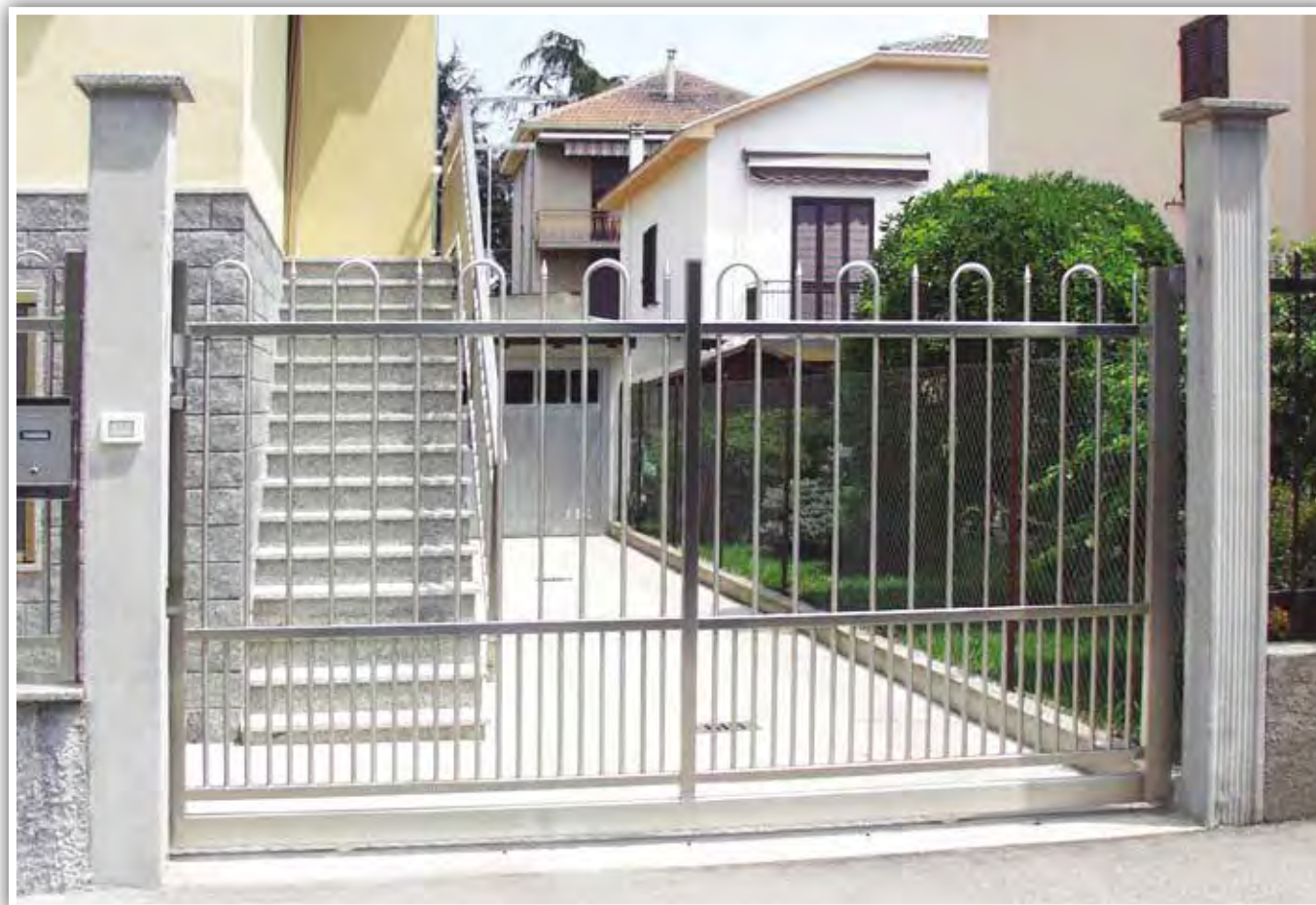


COD.	L	P	H	H1	X
SCO4ELE	*	132	*	*	20

\* DIMENSIONI A RICHIESTA  
DIMENSIONS ON REQUEST

# STAR

*SOME REALIZED SLIDING GATES*



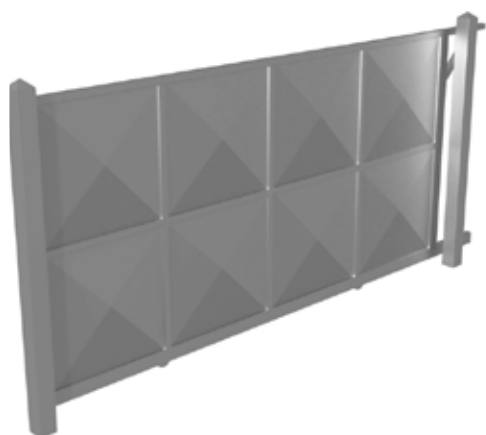
# Globo style



**Cancello scorrevole** costituito da tubolari saldati a TIG, pannellatura in lamiera pressopiegata o satinata alternata e pannello di recinzione. Le dimensioni e la predisposizione per l'installazione di un impianto di automazione sono a richiesta del cliente. Non necessita di alcuna manutenzione e conserva inalterate nel tempo tutte le qualità meccaniche ed estetiche dell'acciaio inox AISI 304 satinato (standard) o AISI 316L.

**Sliding gate** composed of T.I.G. welded tubular pipes with panelling in sheet metal or alternated satin finished and fencing panel. Dimensions and motorized lock are on request of customer. It does not need any type of maintenance and keeps all mechanical and aesthetical qualities of stainless steel AISI 304 satin finished (standard) or AISI 316L.

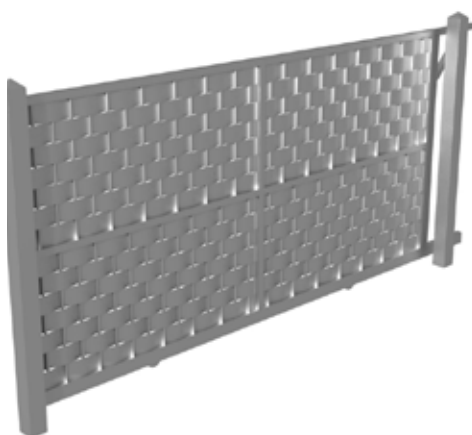
# CANCELLO SCORREVOLE | SLIDING GATE **GLOBO**



## GLOBO BOM

Cancello scorrevole modello Globo bombato.  
Acciaio inox AISI 304 satinato o AISI 316L.  
Lamiera bombata.

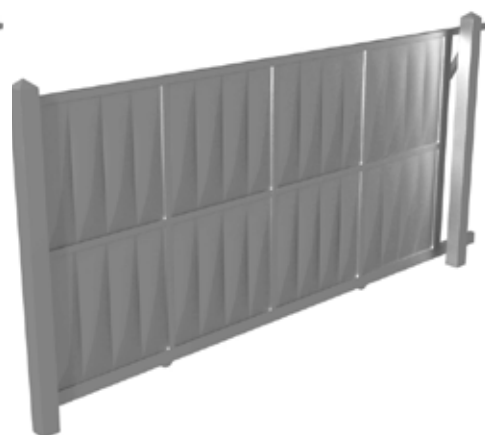
*Sliding gate style Globo convexed.  
Stainless steel AISI 304 satin finish or AISI 316L.  
Convex plated.*



## GLOBO INT

Cancello scorrevole modello Globo intrecciato.  
Acciaio inox AISI 304 satinato o AISI 316L.  
Lamiera intrecciata.

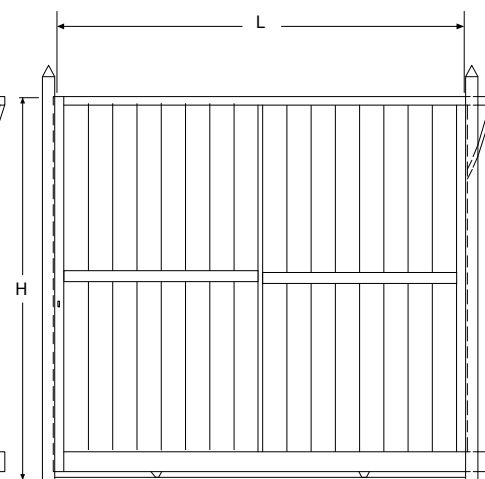
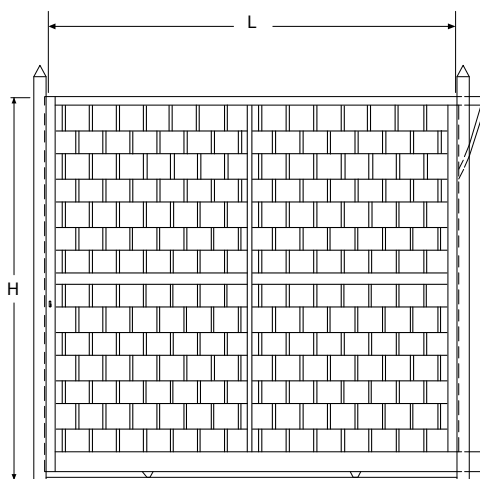
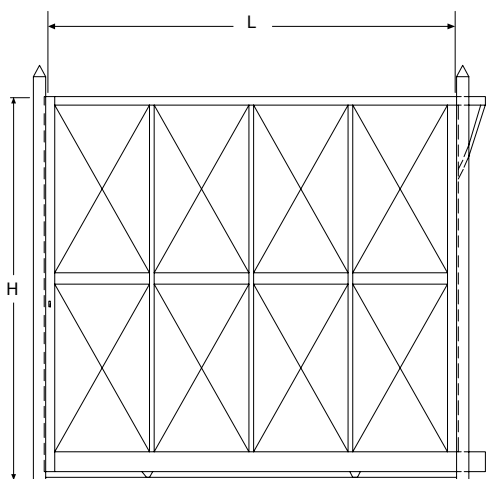
*Sliding gate style Globo braided.  
Stainless steel AISI 304 satin finish or AISI 316L.  
Braid plated.*



## GLOBO SAT

Cancello scorrevole modello Globo satinato.  
Acciaio inox AISI 304 satinato o AISI 316L.  
Lamiera satinata.

*Sliding gate style Globo satin finished.  
Stainless steel AISI 304 satin finish or AISI 316L.  
Satin finish plated.*



COD.	L	H
SC05BOM	*	*

COD.	L	H
SC05INT	*	*

COD.	L	H
SC05SAT	*	*

\* DIMENSIONI A RICHIESTA  
DIMENSIONS ON REQUEST



ALCUNI CANCELLI SCORREVOLI REALIZZATI  
*SOME REALIZED SLIDING GATES*

# GLOBO





# **INOX IT**



**RECINZIONI INOX LASER**  
***FENCINGS INOX LASER***

# Futura style



Pannello modulare realizzato in acciaio inossidabile con tecnologia laser e tubi e montanti a sezione tonda. Il design sofisticato e moderno, le elevate proprietà meccaniche e di resistenza agli agenti atmosferici ne fanno un complemento ideale per la recinzione di edifici residenziali e commerciali.

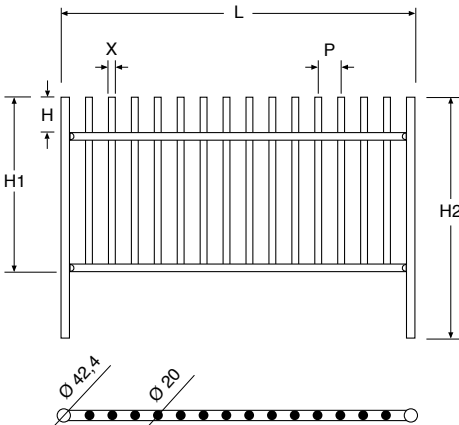
*Fencing panel composed of vertical pipes, standard pitch and horizontal shaped tubular pipes. The sophisticated and modern design, the high mechanical properties and resistance to atmospheric agents make it an ideal complement for the fencing of residential and commercial buildings.*



## FUTURA

Pannello di recinzione modello Futura h 1000.  
Acciaio inox AISI 304 satinato o AISI 316L.  
Tubetti con inox.

*Fence panel style Futura h 1000.  
Stainless steel AISI 304 satin finish or AISI 316L.  
Pipes with stainless steel caps.*

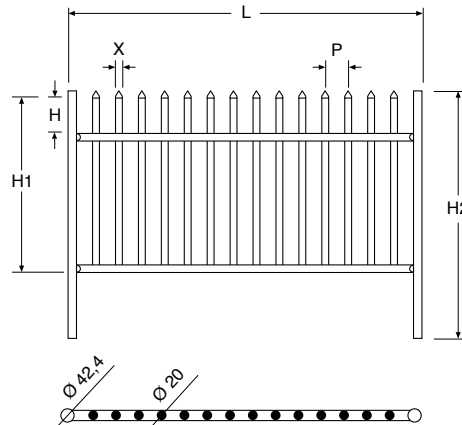


COD.	L	P	H	H1	H2	X
FUT10PN20	2000	132	200	1000	1300	20

## FUTURA1

Pannello di recinzione modello Futura1 h 1000.  
Acciaio inox AISI 304 satinato o AISI 316L.  
Tubetti con punte inox.

*Fence panel style Futura1 h 1000.  
Stainless steel AISI 304 satin finish or AISI 316L.  
Pipes with pointed fittings in stainless steel.*

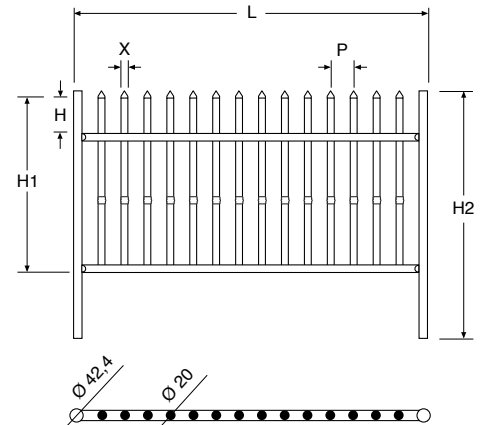


COD.	L	P	H	H1	H2	X
FUT10PN201	2000	132	200	1000	1360	20

## FUTURA2

Pannello di recinzione modello Futura2 h 1000.  
Acciaio inox AISI 304 satinato o AISI 316L.  
Tubetti con punte e borchie inox.

*Fence panel style Futura2 h 1000.  
Stainless steel AISI 304 satin finish or AISI 316L.  
Pipes with with pointed fittings and studs in stainless steel.*



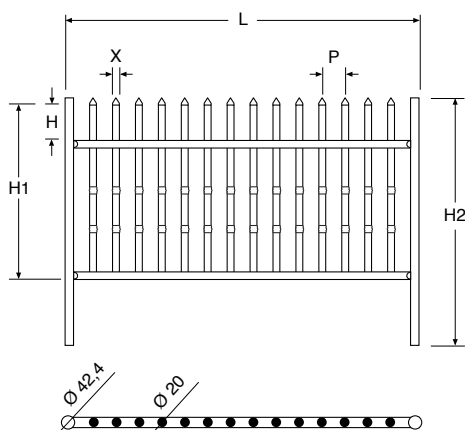
COD.	L	P	H	H1	H2	X
FUT10PN202	2000	132	200	1000	1360	20



## FUTURA3

Pannello di recinzione modello Futura3 h 1000.  
Acciaio inox AISI 304 satinato o AISI 316L.  
Tubetti con punte e due borchie inox.

*Fence panel style Futura3 h 1000.  
Stainless steel AISI 304 satin finish or AISI 316L.  
Pipes with with pointed fittings and two studs  
in stainless steel.*



COD.	L	P	H	H1	H2	X
FUT10PN203	2000	132	200	1000	1360	20

# INOXKIT



**CANCELLI PEDONALI INOX LASER**  
***PEDESTRIAN GATES INOX LASER***

# Futura style



**Cancello pedonale** realizzato in acciaio inossidabile con tecnologia laser e tubi e montanti a sezione tonda. Può essere realizzato con dimensioni a richiesta del cliente in acciaio inox AISI 304 satinato (standard) o in AISI 316L. Non necessita di alcuna manutenzione e conserva inalterate nel tempo tutte le qualità meccaniche ed estetiche dell'acciaio inox satinato.

**Pedestrian gate** composed of vertical pipes, standard pitch and horizontal shaped tubular pipes. Can be made with dimensions at the request of the customer in stainless steel AISI 304 satin finished (standard) or AISI 316L. It does not need any maintenance and preserves over time all the mechanical and aesthetic qualities of the satin stainless steel.

# CANCELLO PEDONALE | PEDESTRIAN GATE FUTURA



## FUTURA

Cancello pedonale modello Futura.  
Acciaio inox AISI 304 satinato o AISI 316L.  
Tubetti con inox.

*Pedestrian gate style Futura.  
Stainless steel AISI 304 satin finish or AISI 316L.  
Pipes with stainless steel caps.*



## FUTURA1

Cancello pedonale modello Futura1.  
Acciaio inox AISI 304 satinato o AISI 316L.  
Tubetti con punte inox.

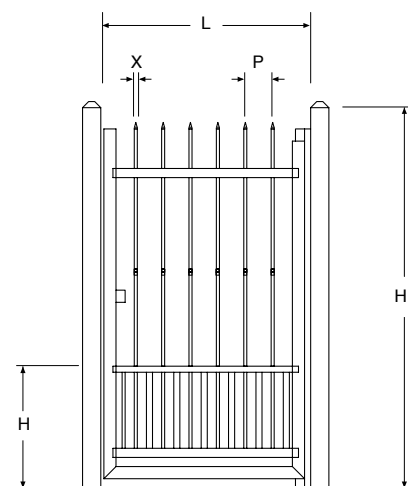
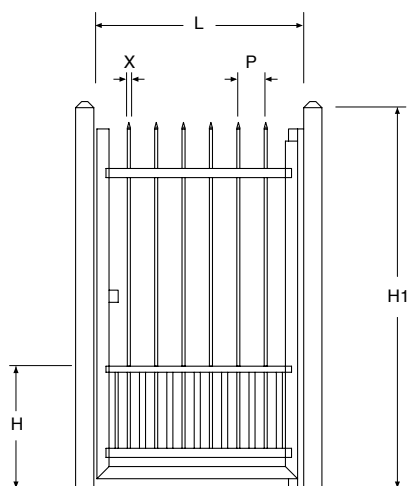
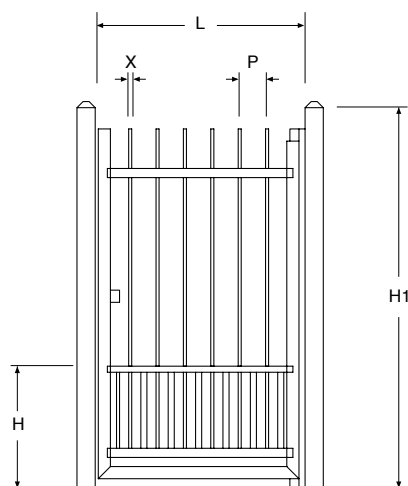
*Pedestrian gate style Futura1.  
Stainless steel AISI 304 satin finish or AISI 316L.  
Pipes with pointed fittings in stainless steel.*



## FUTURA2

Cancello pedonale modello Futura2.  
Acciaio inox AISI 304 satinato o AISI 316L.  
Tubetti con punte e borchie inox.

*Pedestrian gate style Futura2.  
Stainless steel AISI 304 satin finish or AISI 316L.  
Pipes with with pointed fittings and studs in stainless steel.*



COD.	L	P	H	H1	X
PEDFUT	*	132	*	*	20

COD.	L	P	H	H1	X
PEDFUT1	*	132	*	*	20

COD.	L	P	H	H1	X
PEDFUT2	*	132	*	*	20

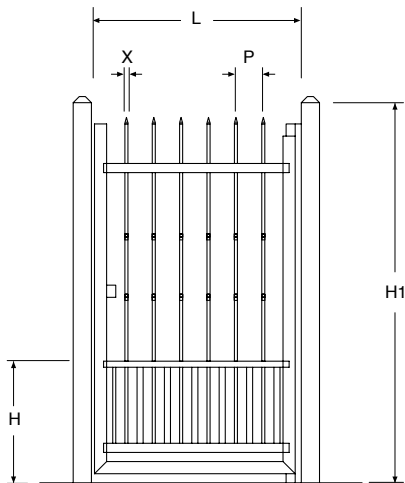
\* DIMENSIONI A RICHIESTA  
DIMENSIONS ON REQUEST



## FUTURA3

Cancello pedonale modello Futura3.  
Acciaio inox AISI 304 satinato o AISI 316L.  
Tubetti con punte e due borchie inox.

*Pedestrian gate style Futura3.  
Stainless steel AISI 304 satin finish or AISI 316L.  
Pipes with with pointed fittings and two studs  
in stainless steel.*



COD.	L	P	H	H1	X
PEDFUT3	*	132	*	*	20



# INOXKIT



**CANCELLI A RAGGIO INOX LASER**  
**SWING OPEN GATES INOX LASER**

# Futura style



**Cancello a raggio** realizzato in acciaio inossidabile con tecnologia laser e tubi e montanti a sezione tonda. Le dimensioni e la predisposizione per l'installazione di un impianto di automazione sono a richiesta del cliente. Non necessita di alcuna manutenzione e conserva inalterate nel tempo tutte le qualità meccaniche ed estetiche dell'acciaio inox AISI 304 satinato (standard) o AISI 316L.

***Swing open gate** composed of vertical pipes, standard pitch and horizontal shaped tubular pipes. Dimensions and motorized lock are on request of customer. It does not need any type of maintenance and keeps all mechanical and aesthetical qualities of stainless steel AISI 304 satin finished (standard) or AISI 316L.*

# CANCELLO A RAGGIO | SWING OPEN GATE FUTURA



## FUTURA

Cancello a raggio modello Futura.  
Acciaio inox AISI 304 satinato o AISI 316L.  
Tubetti con inox.

*Swing open gate style Futura.  
Stainless steel AISI 304 satin finish or AISI 316L.  
Pipes with stainless steel caps.*



## FUTURA1

Cancello a raggio modello Futura1.  
Acciaio inox AISI 304 satinato o AISI 316L.  
Tubetti con punte inox.

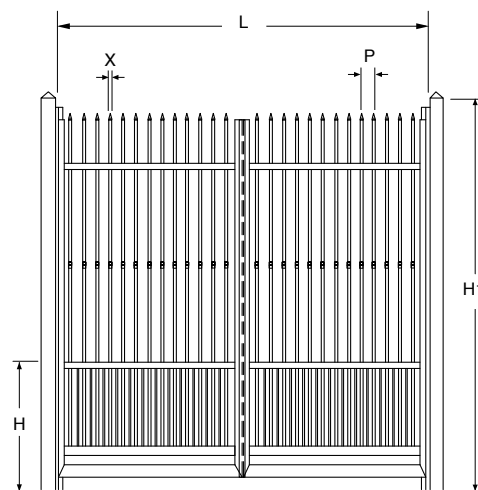
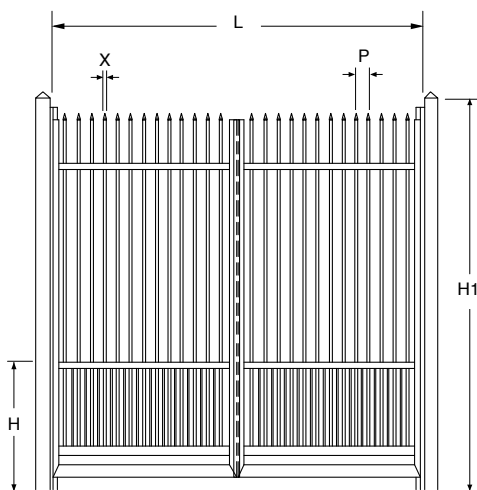
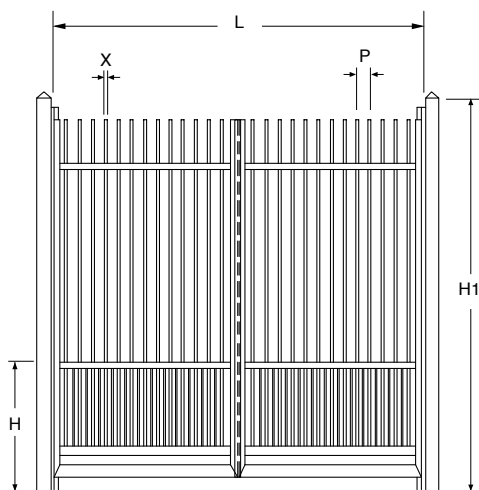
*Swing open gate style Futura1.  
Stainless steel AISI 304 satin finish or AISI 316L.  
Pipes with pointed fittings in stainless steel.*



## FUTURA2

Cancello a raggio modello Futura2.  
Acciaio inox AISI 304 satinato o AISI 316L.  
Tubetti con punte e borchie inox.

*Swing open gate style Futura2.  
Stainless steel AISI 304 satin finish or AISI 316L.  
Pipes with with pointed fittings and studs in stainless steel.*



COD.	L	P	H	H1	X
RAGFUT	*	132	*	*	20

COD.	L	P	H	H1	X
RAGFUT1	*	132	*	*	20

COD.	L	P	H	H1	X
RAGFUT2	*	132	*	*	20

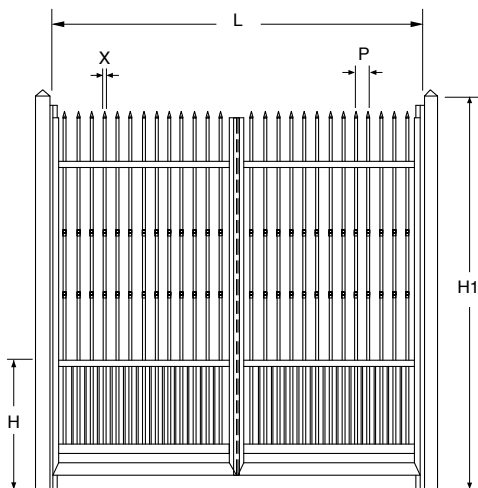
\* DIMENSIONI A RICHIESTA  
DIMENSIONS ON REQUEST



## FUTURA3

Cancello a raggio modello Futura3.  
 Acciaio inox AISI 304 satinato o AISI 316L.  
 Tubetti con punte e due borchie inox.

*Swing open gate style Futura3.  
 Stainless steel AISI 304 satin finish or AISI 316L.  
 Pipes with with pointed fittings and two studs  
 in stainless steel.*



COD.	L	P	H	H1	X
RAGFUT3	*	132	*	*	20

# INOXKIT



**CANCELLI SCORREVOLI INOX LASER**  
***SLIDING GATES INOX LASER***

# Futura style



**Cancello scorrevole** realizzato in acciaio inossidabile con tecnologia laser e tubi e montanti a sezione tonda. Le dimensioni e la predisposizione per l'installazione di un impianto di automazione sono a richiesta del cliente. Non necessita di alcuna manutenzione e conserva inalterate nel tempo tutte le qualità meccaniche ed estetiche dell'acciaio inox AISI 304 satinato (standard) o AISI 316L.

**Sliding gate** composed of vertical pipes, standard pitch and horizontal shaped tubular pipes. Dimensions and motorized lock are on request of customer. It does not need any type of maintenance and keeps all mechanical and aesthetical qualities of stainless steel AISI 304 satin finished (standard) or AISI 316L.

# CANCELLO SCORREVOLE | SLIDING GATE FUTURA



## FUTURA

Cancello scorrevole modello Futura.  
Acciaio inox AISI 304 satinato o AISI 316L.  
Tubetti con inox.

*Sliding gate style Futura.  
Stainless steel AISI 304 satin finish or AISI 316L.  
Pipes with stainless steel caps.*



## FUTURA1

Cancello scorrevole modello Futura1.  
Acciaio inox AISI 304 satinato o AISI 316L.  
Tubetti con punte inox.

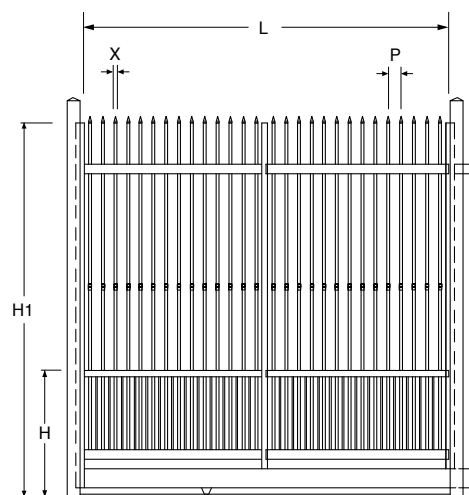
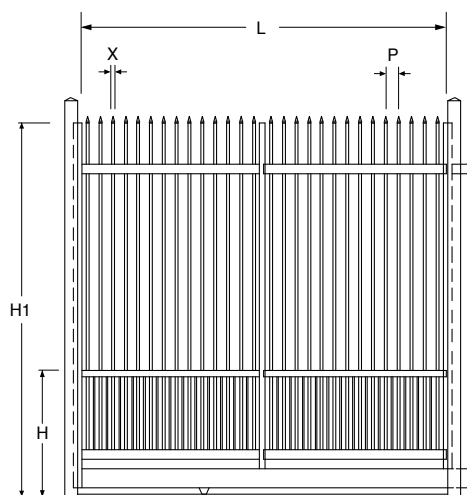
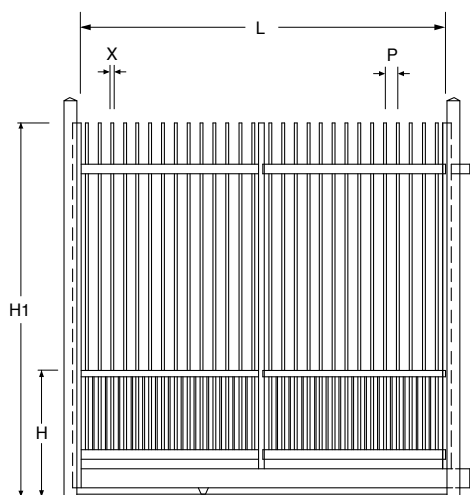
*Sliding gate style Futura1.  
Stainless steel AISI 304 satin finish or AISI 316L.  
Pipes with pointed fittings in stainless steel.*



## FUTURA2

Cancello scorrevole modello Futura2.  
Acciaio inox AISI 304 satinato o AISI 316L.  
Tubetti con punte e borchie inox.

*Sliding gate style Futura2.  
Stainless steel AISI 304 satin finish or AISI 316L.  
Pipes with with pointed fittings and studs in stainless steel.*



COD.	L	P	H	H1	X
SCOFUT	*	132	*	*	20

COD.	L	P	H	H1	X
SCOFUT1	*	132	*	*	20

COD.	L	P	H	H1	X
SCOFUT2	*	132	*	*	20

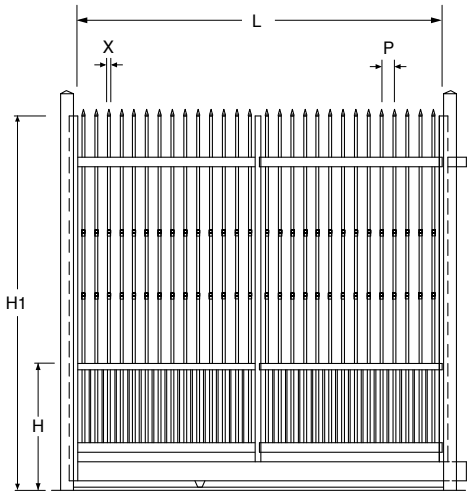
\* DIMENSIONI A RICHIESTA  
DIMENSIONS ON REQUEST



## FUTURA3

Cancello scorrevole modello Futura3.  
 Acciaio inox AISI 304 satinato o AISI 316L.  
 Tubetti con punte e due borchie inox.

*Sliding gate style Futura3.  
 Stainless steel AISI 304 satin finish or AISI 316L.  
 Pipes with with pointed fittings and two studs  
 in stainless steel.*



COD.	L	P	H	H1	X
SCOFUT3	*	132	*	*	20



# INOXKIT



**RECINZIONI PER PISCINE INOX**  
***FENCES FOR SWIMMING POOLS INOX***

# Piscina style



Recinzioni componibili, cancelli e piantane realizzati in acciaio inossidabile lucido specifico per piscine. Omologati per l'utilizzo in impianti pubblici e privati, ha elevate qualità estetiche (finitura lucida), meccaniche e di resistenza alla corrosione.

*Fences modular system, gates and posts in stainless steel, mirror finished, specific for swimming pools. Approved to be used in public and private units with high aesthetic (bright finishing) mechanical and corrosion lasting qualities.*



**RECINZIONE**

Pannello di recinzione modello KitPool.  
Acciaio inox AISI 304 satinato o AISI 316L.

*Fence panel style KitPool.  
Stainless steel AISI 304 satin finish or AISI 316L.*



**PEDONALE**

Cancelletto pedonale modello KitPool.  
Acciaio inox AISI 304 satinato o AISI 316L.

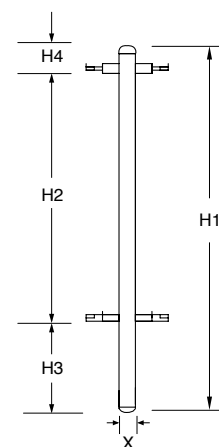
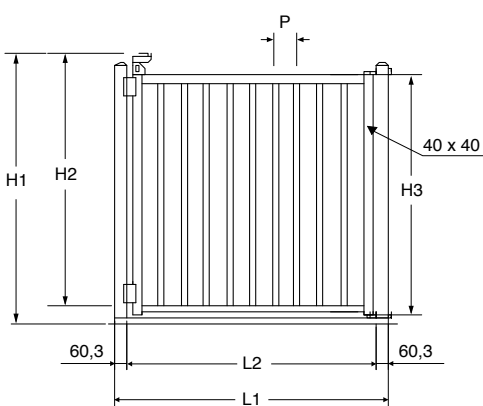
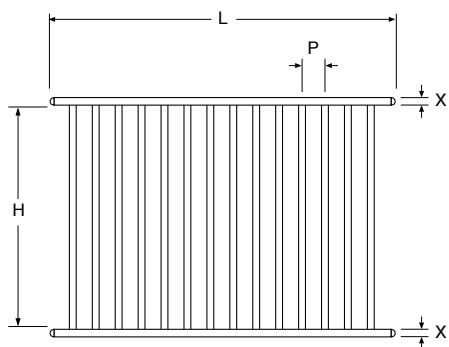
*Pedestrian gate style KitPool.  
Stainless steel AISI 304 satin finish or AISI 316L.*



**PIANTANA A**

Piantana modello KitPool.  
Acciaio inox AISI 304 satinato o AISI 316L.

*Post style KitPool.  
Stainless steel AISI 304 satin finish or AISI 316L.*



COD.	L	P	H	X
RECKIT	1410	90	1150	33,7

COD.	L1	L2	P	H1	H2	H3
PED1POOL	1329	1208	90	1305	1220	1170

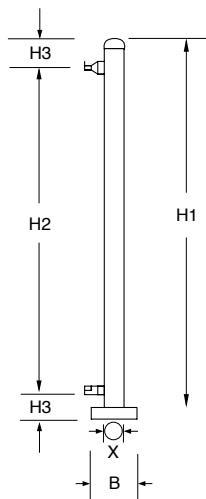
COD.	H1	H2	H3	H4	X
PIANTKITA	1600	1150	400	50	42,4



## PIANTANA B

Piantana modello KitPool.  
Acciaio inox AISI 304 satinato o AISI 316L.

Post style KitPool.  
Stainless steel AISI 304 satin finish or AISI 316L.



COD.	H1	H2	H3	B	X
PIANTKITB	1250	1150	50	120	42,4

# INOXKIT



**ACCESSORI**  
**ACCESSORIES**



## ANCORAGGIO

Sistema di ancoraggio a muro.

*Wall anchoring system.*

## PIANTANA

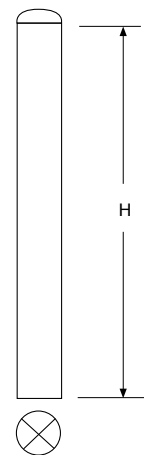
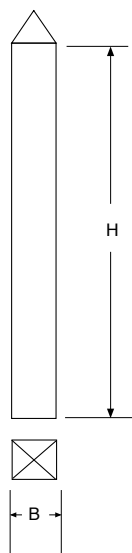
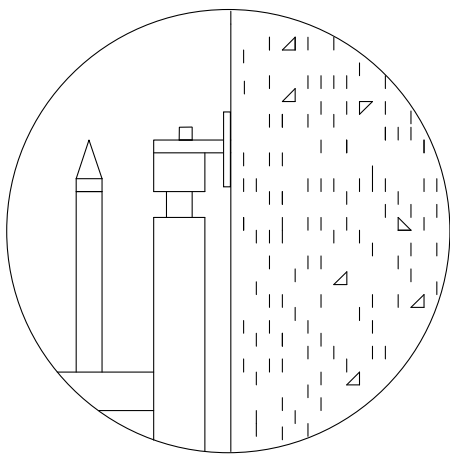
Piantana in acciaio inox AISI 304 satinato o AISI 316L.

*Post in stainless steel AISI 304 satin finish or AISI 316L.*

## PIANTANA

Piantana in acciaio inox AISI 304 satinato o AISI 316L.

*Post in stainless steel AISI 304 satin finish or AISI 316L.*



COD.
ANCORAGGIO

COD.	B x H
PIANT060060	60 x 60
PIANT080080	80 x 80
PIANT100100	100 x 100
PIANT120120	120 x 120
PIANT150150	150 x 150

COD.	Ø
PIANTDN60	60
PIANTDN88	88,9
PIANTDN139	139,7

\* DIMENSIONI A RICHIESTA  
DIMENSIONS ON REQUEST



## SERRATURA1

## SERRATURA2

## SERRATURA3

Serratura elettrica destra.

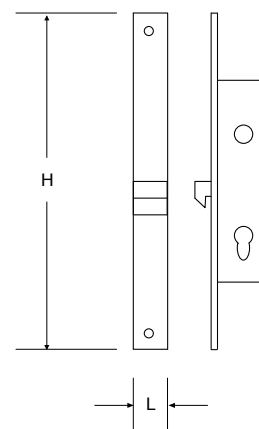
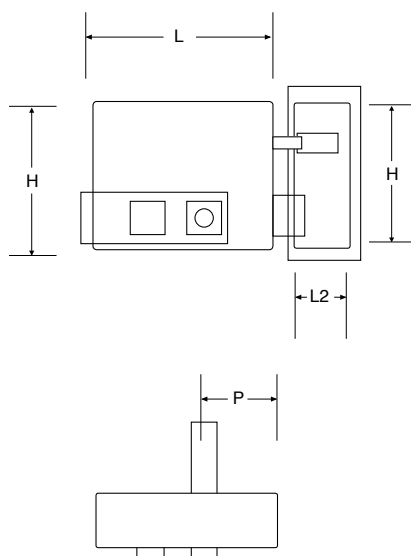
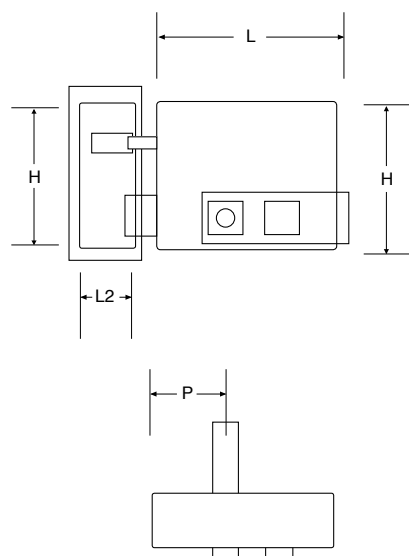
Serratura elettrica sinistra.

Serratura manuale per cancello scorrevole.

*Electric lock right.*

*Electric lock left.*

*Manual lock for sliding gate.*



COD.	L	L2	H	P
SERRATURA1	130	40	106	80

COD.	L	L2	H	P
SERRATURA2	130	40	106	80

COD.	L	H
SERRATURA3	19	290

\* DIMENSIONI A RICHIESTA  
DIMENSIONS ON REQUEST



### SERRATURA5

Serratura manuale per cancello a raggio.

*Manual lock for swing open gate.*



### SERRATURA6

Serratura manuale per cancello a raggio con maniglia nera.

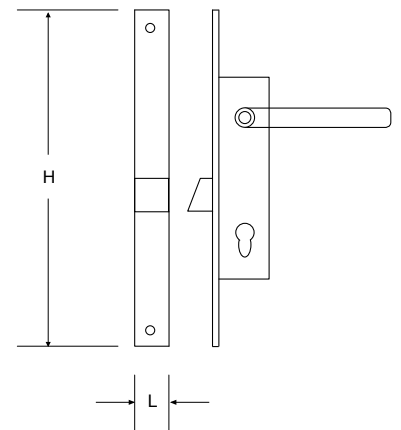
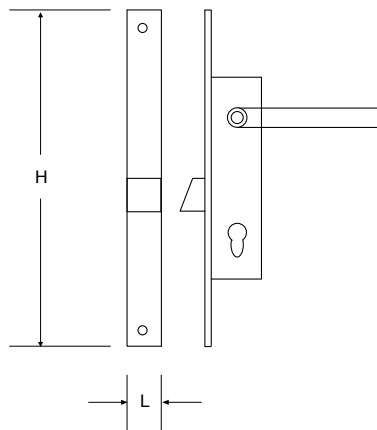
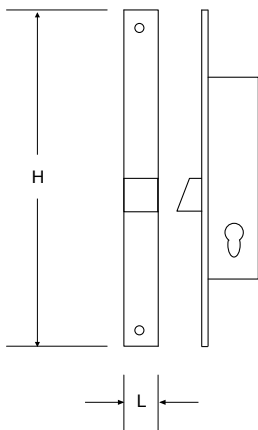
*Manual lock for swing open gate with black handle.*



### SERRATURA6B

Serratura manuale per cancello a raggio con maniglia inox.

*Manual lock for swing open gate with stainless steel handle.*



COD.	L	H
SERRATURA5	19	290

COD.	L	H
SERRATURA6	19	290

COD.	L	H
SERRATURA6B	19	290

\* DIMENSIONI A RICHIESTA  
DIMENSIONS ON REQUEST

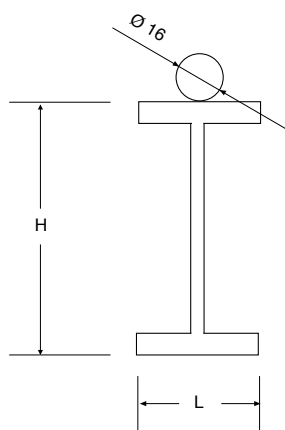




## IPEUZ

Guida Ipe con tondino zincata.

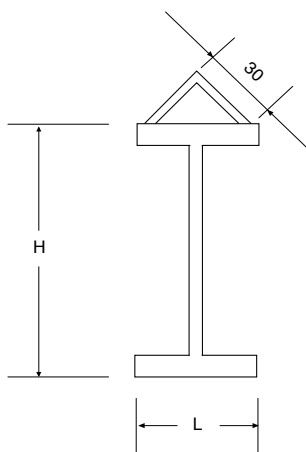
*Ipe slide with galvanized rod.*



## IPEV

Guida Ipe con angolare zincata.

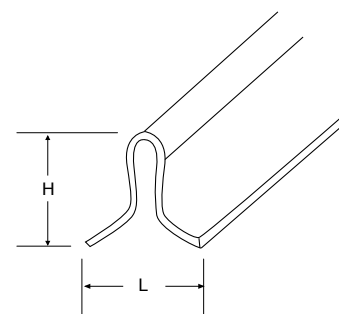
*Ipe slide with galvanized corner.*



## OMEGAINOX

Guida Omega inox.

*Stainless steel Omega slide.*



COD.	L	H
IPEUZ	50	100

COD.	L	H
IPEV	50	100

COD.	L	H
OMEGAINOX	50	50

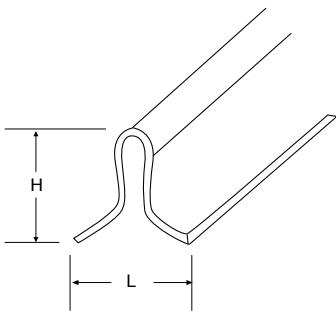
\* DIMENSIONI A RICHIESTA  
DIMENSIONS ON REQUEST



## OMEGAZINCATA

Guida Omega zincata.

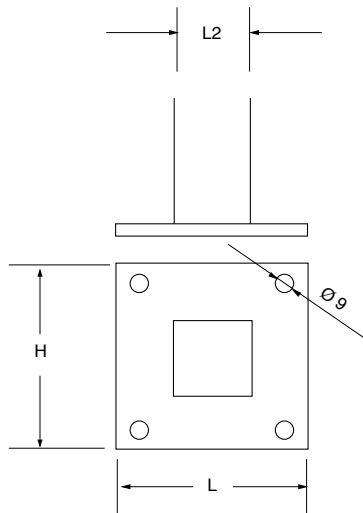
*Galvanized Omega slide.*



## PIASTRA100

Piastra d'ancoraggio 100 x 100 per recinzioni.

*100 x 100 anchor plate for fences.*



## PREDISPOSIZIONE

Predisposizione all'automatismo.

*Predisposition to automatism.*

COD.	L	H
OMEGAZINCATA	64	60

COD.	L	L2	H
PIASTRA100	100	40	100

COD.	L	L2	H
PIASTRA100	100	40	100

\* DIMENSIONI A RICHIESTA  
DIMENSIONS ON REQUEST



## BORCHIA1

Borchia inox.

*Stainless steel stud.*



## BORCHIA3

Borchia inox.

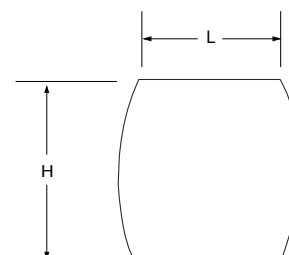
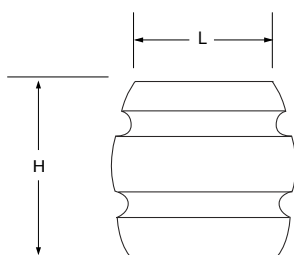
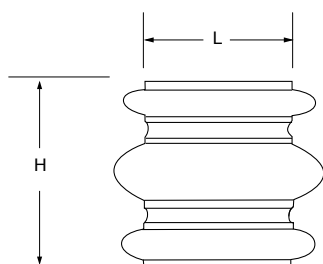
*Stainless steel stud.*



## BORCHIA4

Borchia.

*Stainless steel stud.*



COD.	L	H
BORCHIA1	34	30

COD.	L	H
BORCHIA3	30	30

COD.	L	H
BORCHIA4	30	30

\* DIMENSIONI A RICHIESTA  
DIMENSIONS ON REQUEST



### PUNTA1

### PUNTA3

### PUNTA4

Punta in acciaio inox.

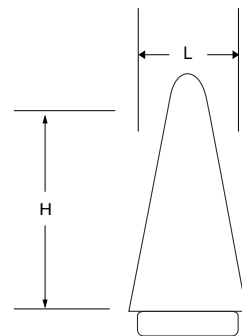
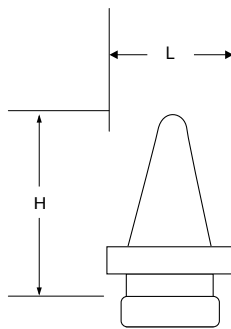
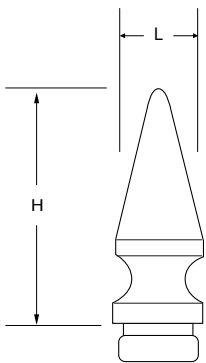
Punta in acciaio inox.

Punta in acciaio inox.

*Stainless steel pointed fitting.*

*Stainless steel pointed fitting.*

*Stainless steel pointed fitting.*



COD.	L	H
PUNTA1	24	60

COD.	L	H
PUNTA3	24	30

COD.	L	H
PUNTA4	20	40

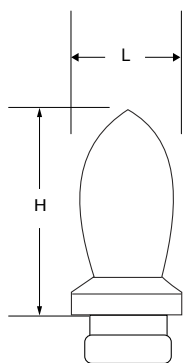
\* DIMENSIONI A RICHIESTA  
DIMENSIONS ON REQUEST



## PUNTA6

Punta in acciaio inox.

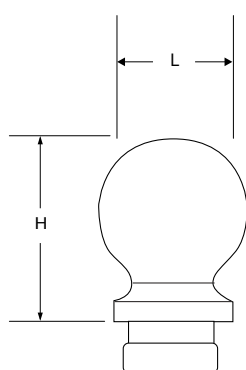
*Stainless steel pointed fitting.*



## SFERA1

Sfera in acciaio inox.

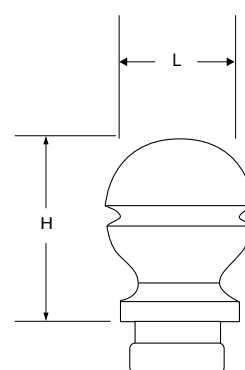
*Stainless steel sphere fitting.*



## SFERA2

Sfera in acciaio inox.

Sfera in acciaio inox.



COD.	L	H
PUNTA6	30	48

COD.	L	H
SFERA1	30	37

COD.	L	H
SFERA2	30	37



## TAPPO INOX

Tappo inox.

*Stainless steel cap.*

## TAPPO PLASTICA

Tappo in plastica nera.

*Black plastic caps.*

COD.		
TAPPO1		

COD.		
TAPPO2		

 DIMENSIONI A RICHIESTA  
DIMENSIONS ON REQUEST



distributore - reseller

**Inox Kit** s.r.l. a socio unico

48012 Bagnacavallo (RA)  
Via Libeccio, 9/11  
Tel. 0545 62475 • Fax 0545 926575  
info@inoxkit.it

**www.inoxkit.it**